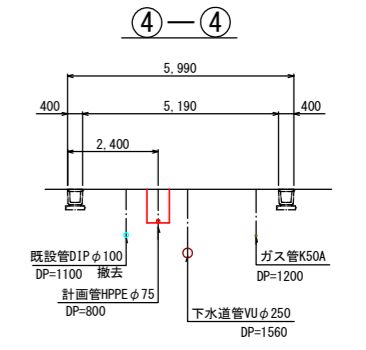
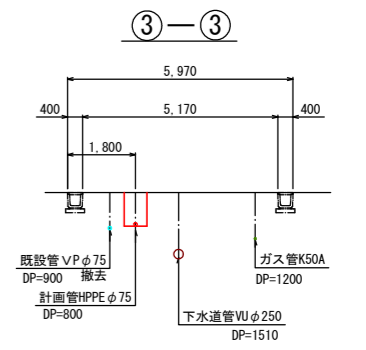
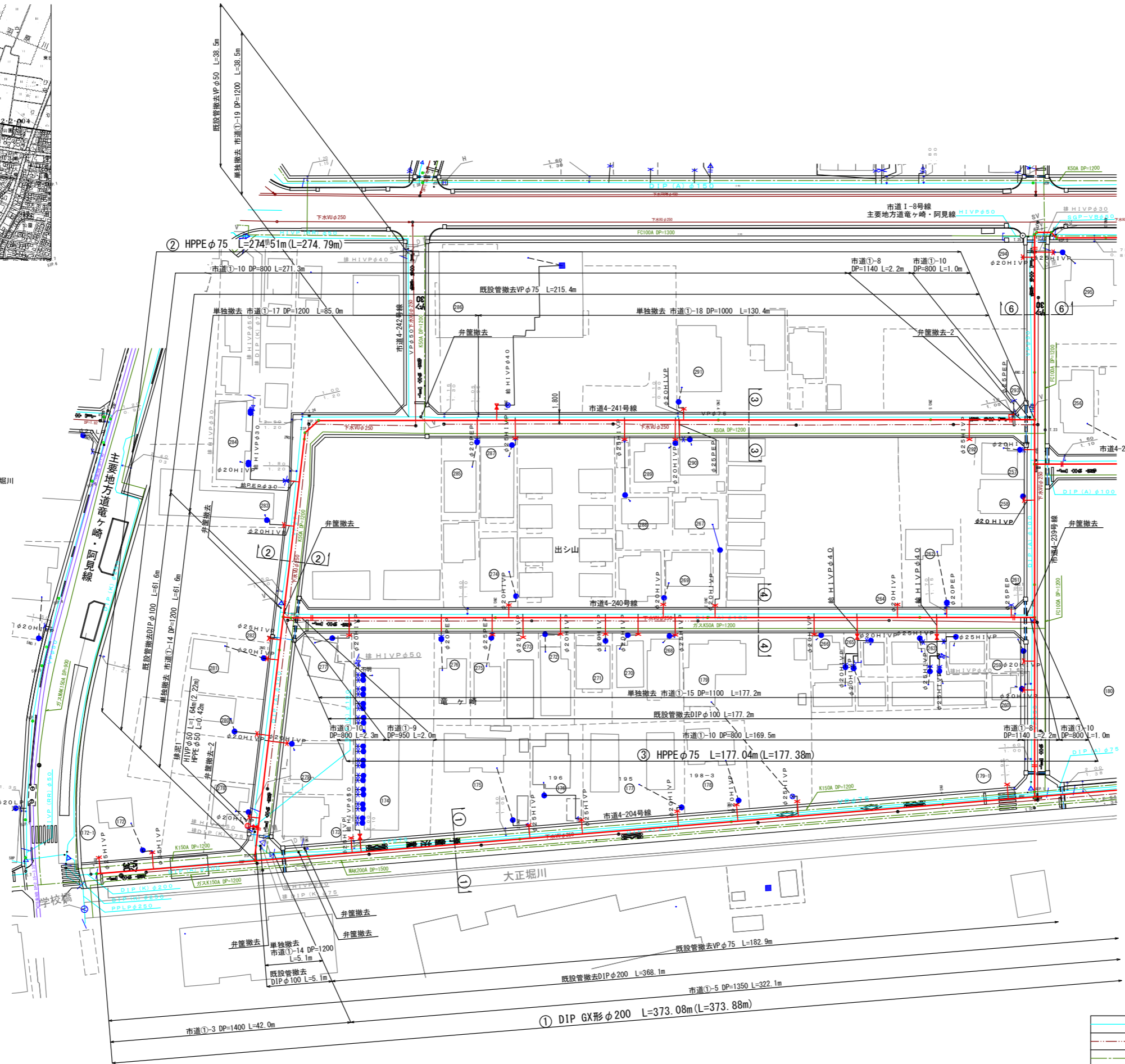
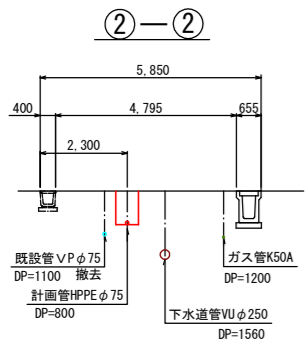
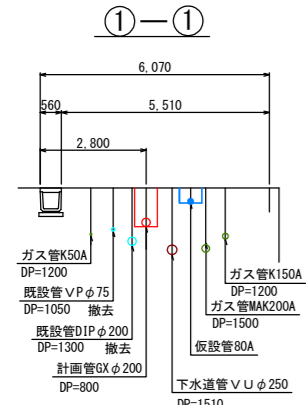
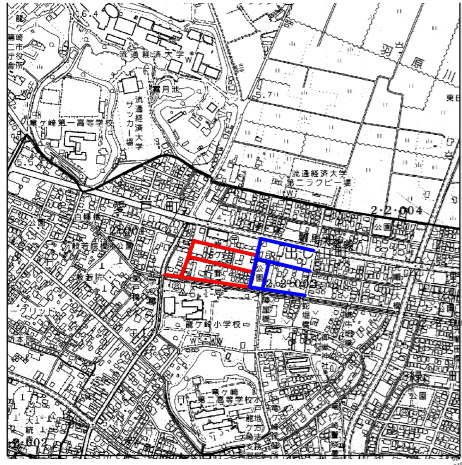


平面図(1)_{S=1:500}

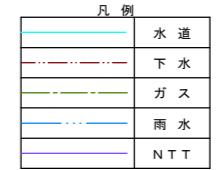


占用延長集計表

種別	平面長
DIP φ 200	L=376.19m
DIP φ 75	L=1.26m
HPPE φ 75	L=882.06m
HPPE φ 50	L=76.58m
H1VP φ 75	L=2.74m
H1VP φ 50	L=1.70m

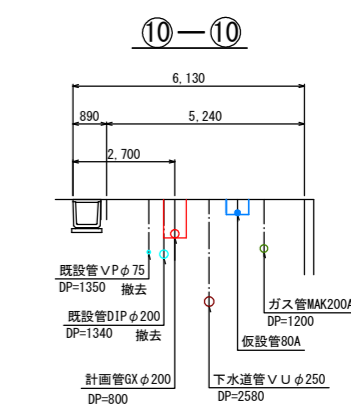
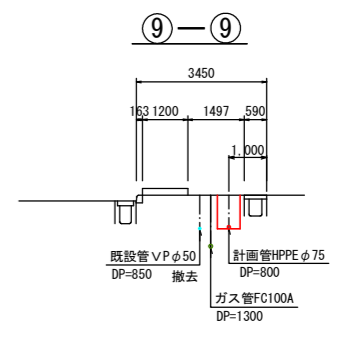
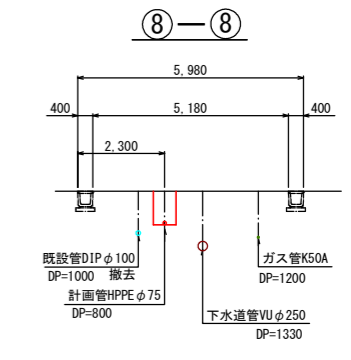
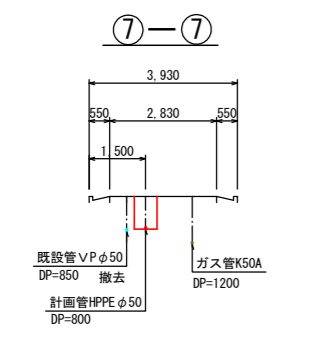
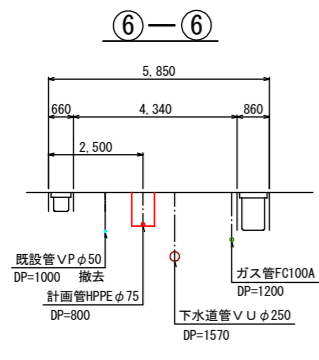
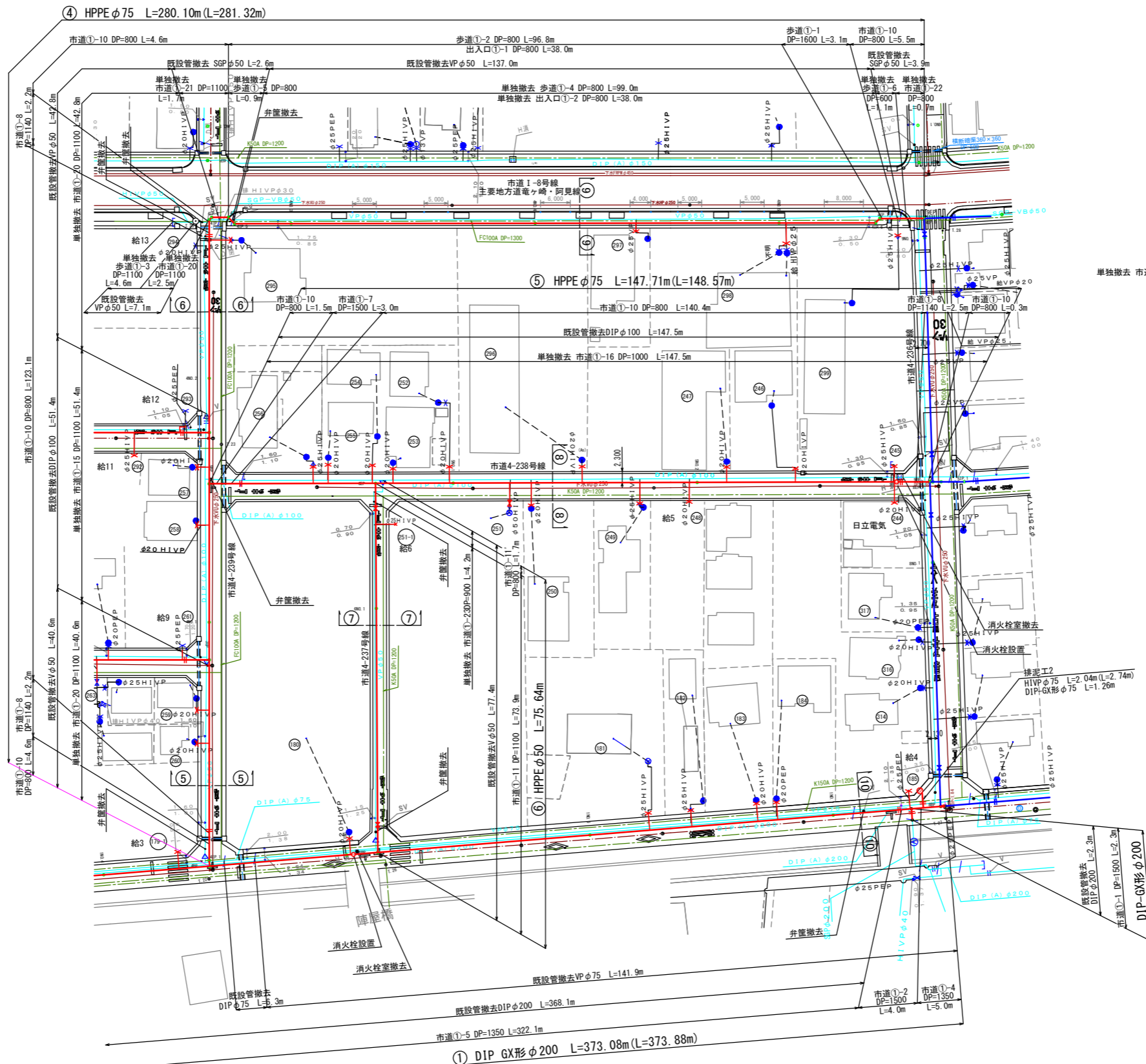
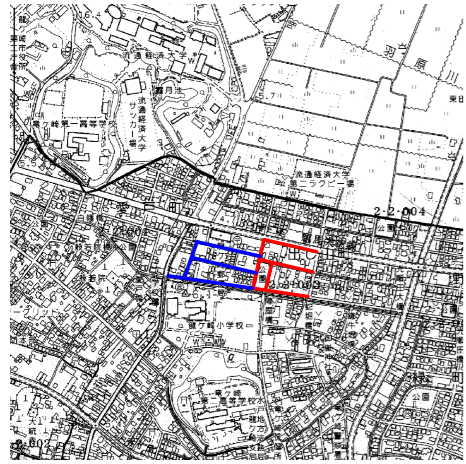
撤去延長集計表

種別	平面長
DIP φ 200	L=3704.00m
DIP φ 100	L=442.80m
DIP φ 75	L=6.30m
VP φ 75	L=540.20m
VP φ 50	L=343.40m
SGP φ 50	L=6.50m



工番 令和6年度 県南水新工 第5-4号
 工事名 配水管布設替工事(4工区)
 工事区間 龍ヶ崎市出し山町203-3番地先～ 出し山町147番地先間
 図面 1/17 図種 平面図(1) 縮尺 図示
 管路台帳番号 141436-141437
 茨城県南水道企業団

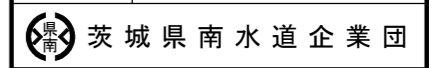
平面図(2) S=1:500



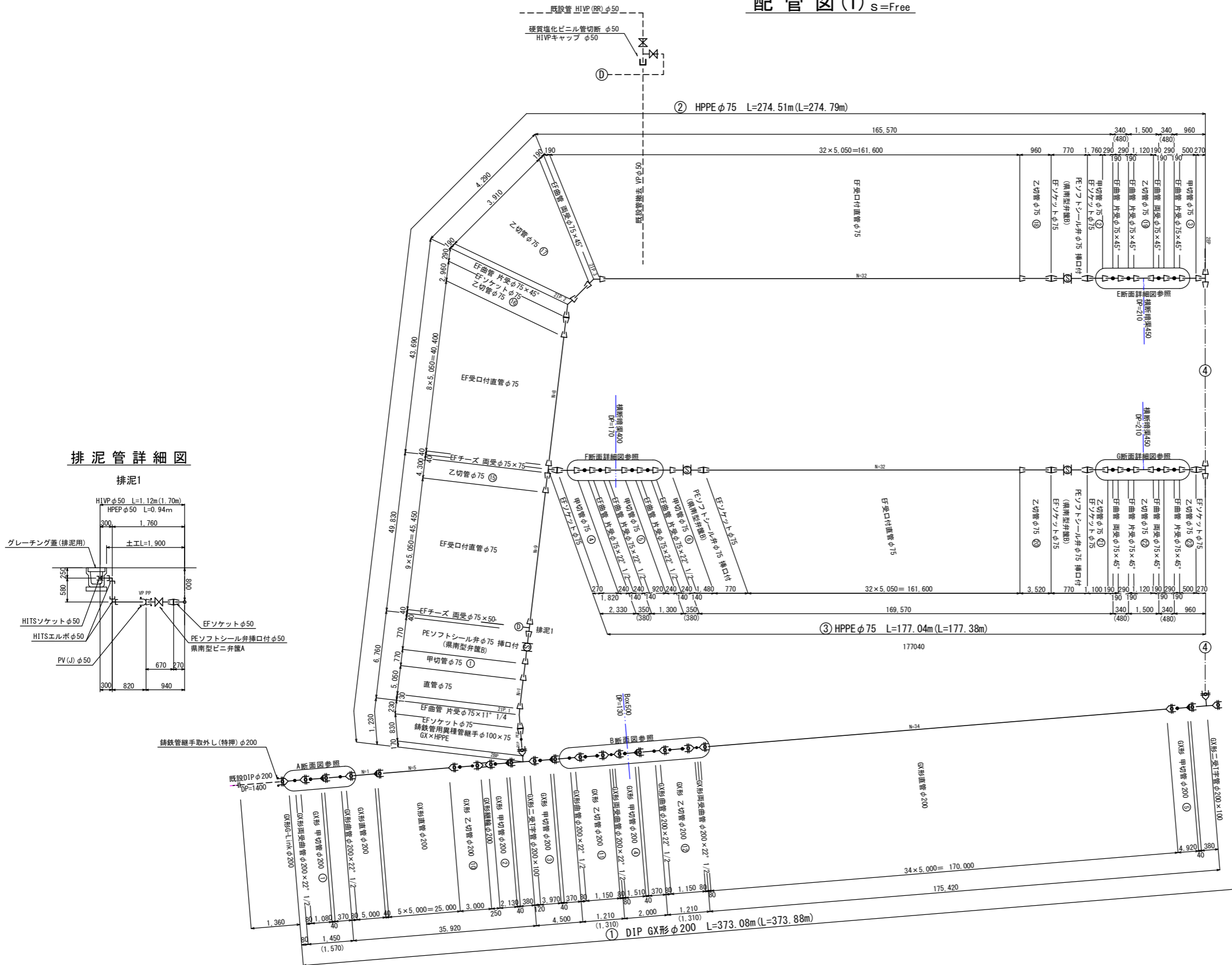
凡例

水道
下水
ガス
雨水
NTT

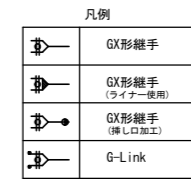
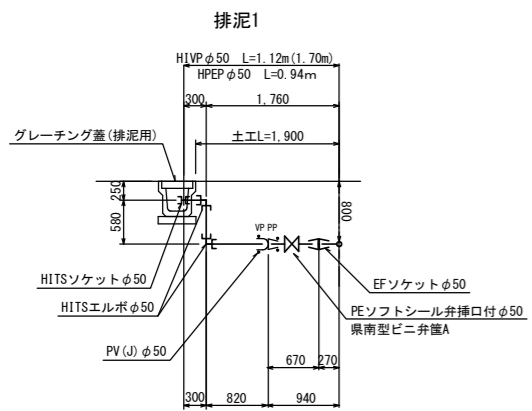
工番	令和6年度 県南水新工 第5-4号
工事名	配水管布設替工事(4工区)
工事区間	龍ヶ崎市出し山町203-3番地先～ 出し山町147番地先間
図面	2/17 図種 平面図(2) 縮尺 図示
管路台帳番号	141436-141437



配管図(1) s=Free



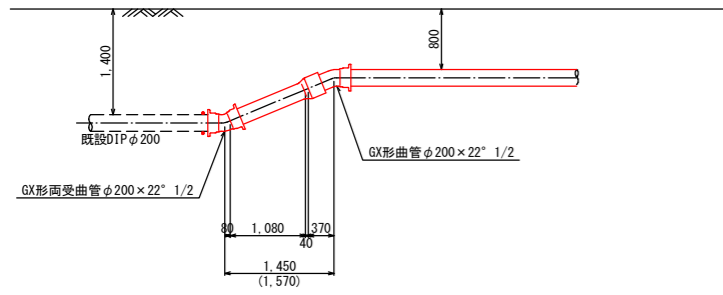
排泥管詳細図



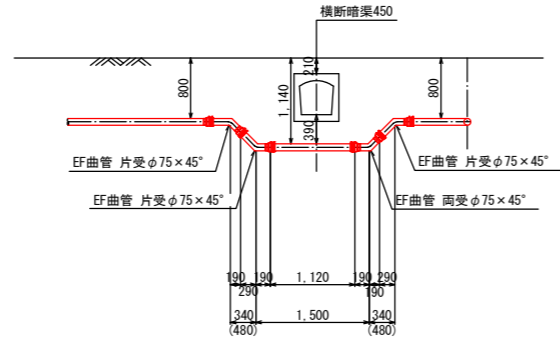
工番	令和6年度 県南水新工 第5-4号
工事名	配水管布設替工事(4工区)
工事区間	龍ヶ崎市出し山町203-3番地先～ 出し山町147番地先間
図面	3/17 図種 配管図(1) 縮尺 図示
管路台帳番号	141436-141437
茨城県南水道企業団	

断面詳細図 S=1:50

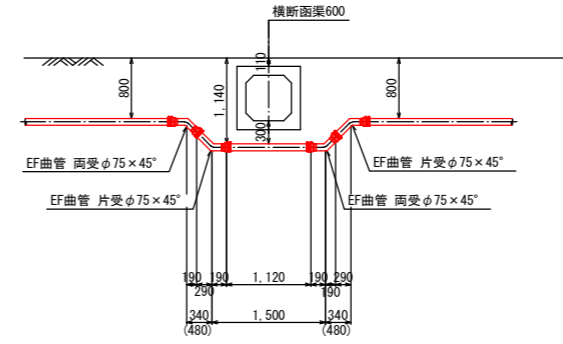
A - A



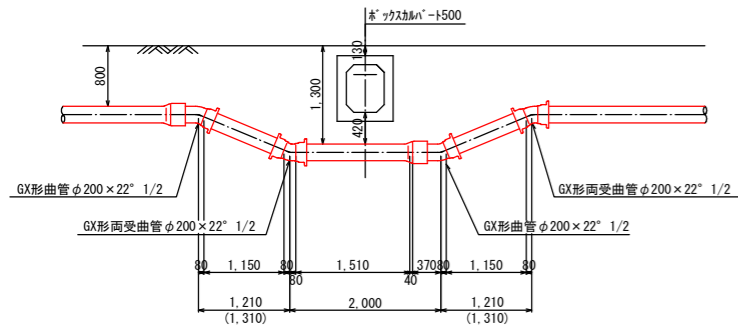
E - E



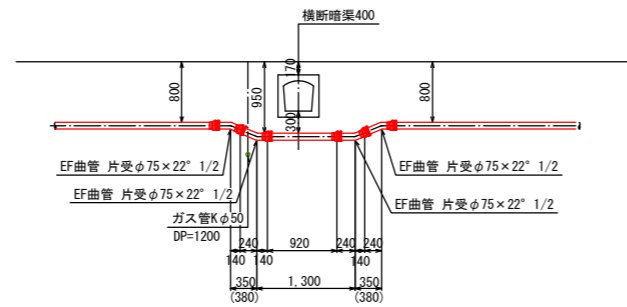
I - I



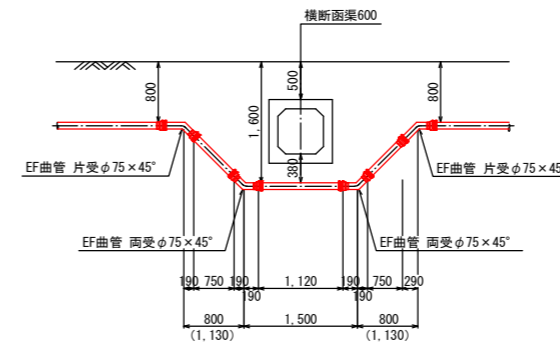
B - B



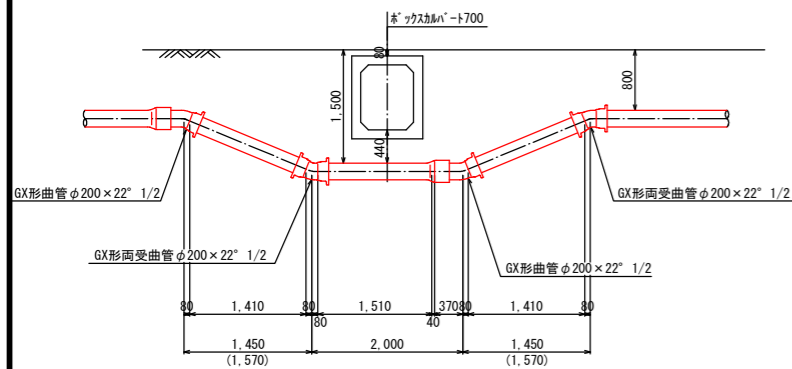
F - F



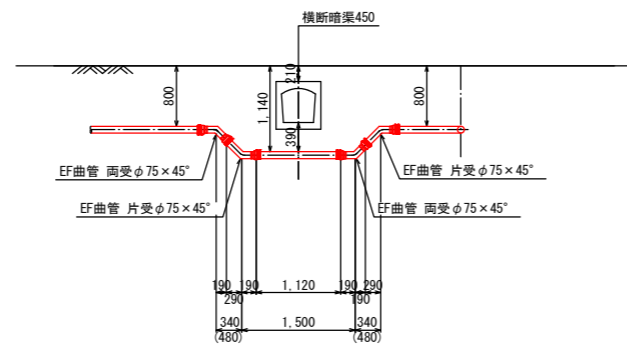
J - J



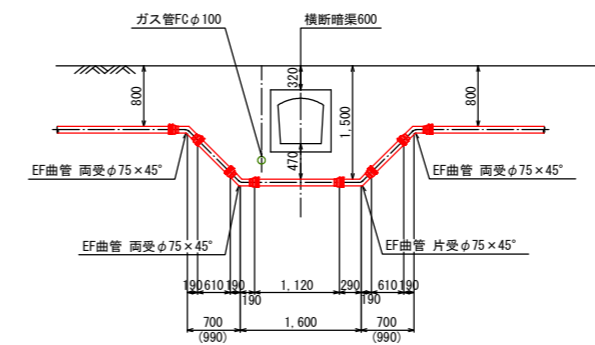
C - C



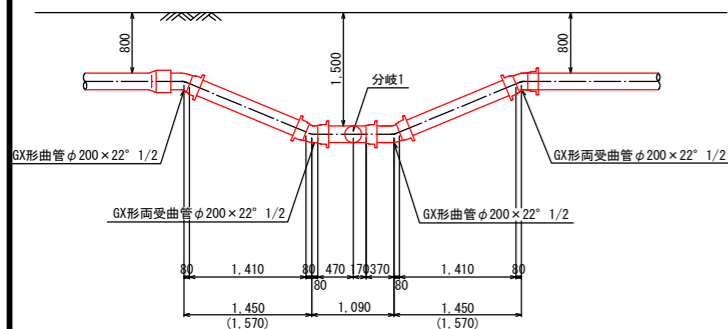
G - G



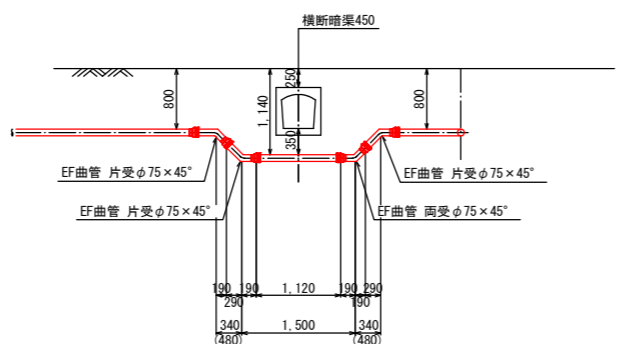
K - K



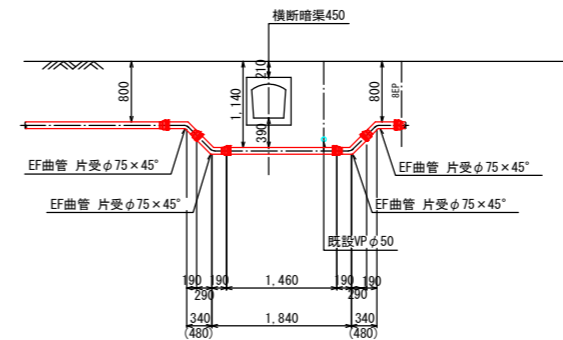
D - D



H - H

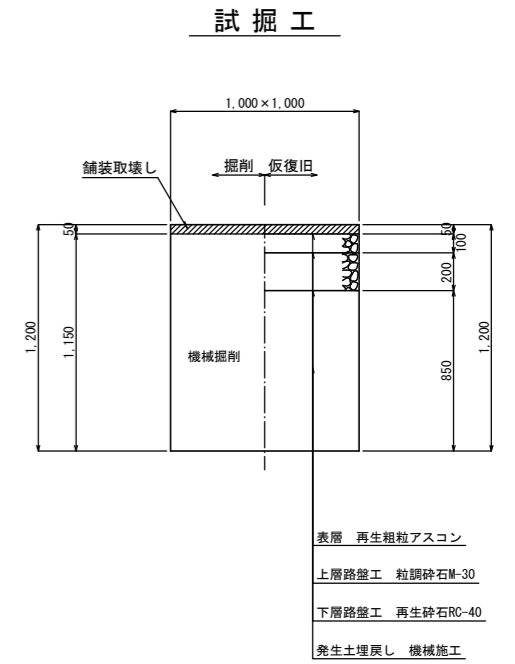
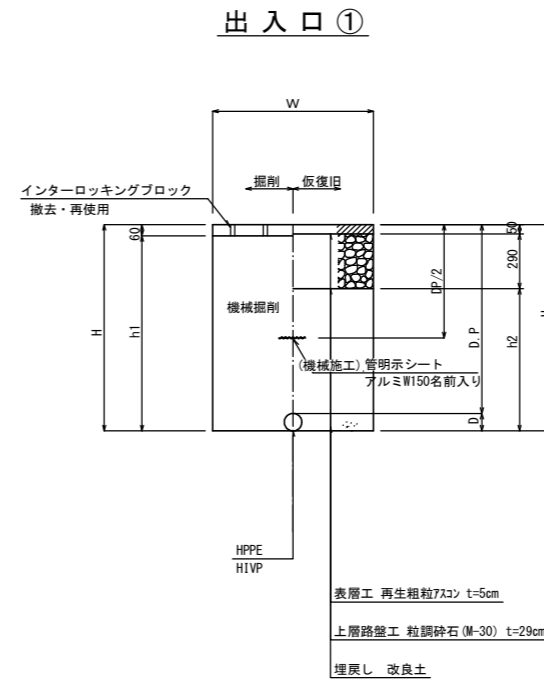
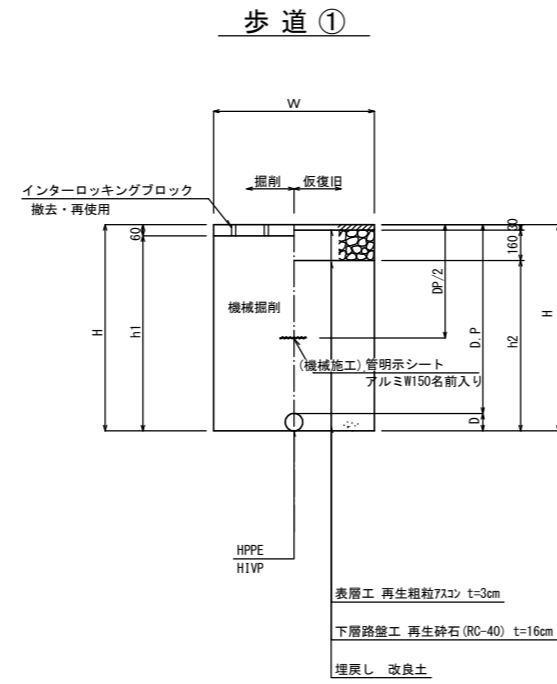
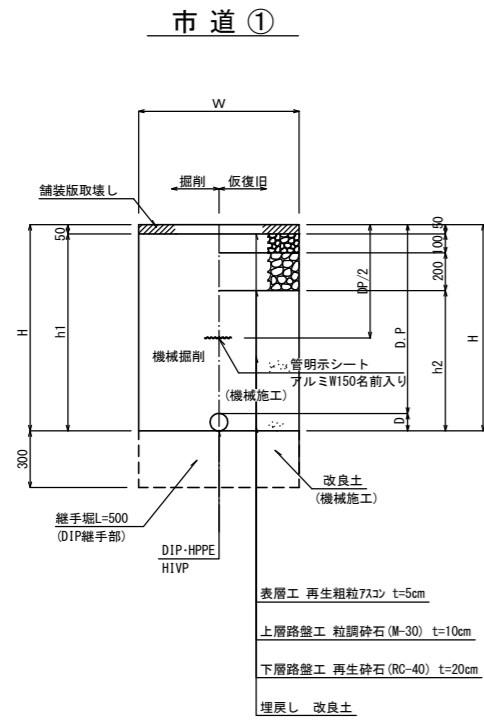


L - L



工番	令和6年度 県南水新工 第5-4号
工事名	配水管布設替工事(4工区)
工事区間	龍ヶ崎市出し山町203-3番地先～ 出し山町147番地先間
図面	5/17 図種 断面詳細図 縮尺 図示
管路台帳番号	141436-141437

掘削復旧図(1) S=1:20



寸法表 市道①

番号	計画管			既設管			掘削幅		備考		
	管種・口径	DP	管外形D	管種・口径	DP	管外形D	W	H			
1	GX φ200	1,500	220	DIP φ200	1,350	220	1,000	1,720	1,370	土留工	
2	GX φ200	800	220	VP φ75	1,350	89	1,000	1,440	1,390	1,090	
3	GX φ200	800~1,400	220	DIP φ200	1,400	220	1,000	1,620	1,570	1,270	土留工
4	GX φ200	800	220	VP φ75	1,350	89	1,000	1,440	1,390	1,090	
5	GX φ200	800	220	DIP φ200	1,350	220	1,000	1,570	1,520	1,220	土留工
6	GX φ75	800	93	-	-	-	600	890	840	540	排泥
7	HPPE φ75	1,500	90	-	-	-	900	1,590	1,540	1,240	土留工
8	HPPE φ75	1,140	90	-	-	-	600	1,230	1,180	880	
9	HPPE φ75	950	90	-	-	-	600	1,040	990	690	
10	HPPE φ75	800	90	-	-	-	600	890	840	540	
11	HPPE φ50	800	63	VP φ50	1,100	60	600	1,160	1,110	810	
11'	HPPE φ50	800	63	-	-	-	600	860	810	510	排泥
12	VP φ75	800	90	-	-	-	600	890	840	540	排泥
13	VP φ50	800	60	-	-	-	600	860	810	510	排泥
14	-	-	-	DIP φ100	1,200	118	600	1,320	1,270	970	単独撤去
15	-	-	-	DIP φ100	1,100	118	600	1,220	1,170	870	単独撤去
16	-	-	-	DIP φ100	1,000	118	900	1,120	1,070	770	単独撤去
17	-	-	-	VP φ75	1,200	89	600	1,290	1,240	940	単独撤去
18	-	-	-	VP φ75	1,000	89	600	1,090	1,040	740	単独撤去
19	-	-	-	VP φ50	1,200	60	600	1,260	1,210	910	単独撤去
20	-	-	-	VP φ50	1,100	60	600	1,160	1,110	810	単独撤去
21	-	-	-	SGP φ50	1,100	61	600	1,160	1,110	810	単独撤去
22	-	-	-	SGP φ50	800	61	600	860	810	510	単独撤去
23	-	-	-	VP φ50	900	60	600	960	910	610	単独撤去
給水	800	-	-	-	-	-	600	800	750	450	

※路盤構成は、現況路盤構成に合わせる。

寸法表 歩道① I・B

番号	計画管			既設管			掘削幅		備考		
	管種・口径	DP	管外形D	管種・口径	DP	管外形D	W	H			
1	HPPE φ75	1,600	90	-	-	-	900	1,690	1,630	1,500	土留工
2	HPPE φ75	800	90	-	-	-	600	890	830	700	
3	-	-	-	VP φ50	1,100	60	600	1,160	1,100	970	単独撤去
4	-	-	-	VP φ50	800	60	600	860	800	670	単独撤去
5	-	-	-	SGP φ50	800	61	600	860	800	670	単独撤去
6	-	-	-	SGP φ50	600	61	600	660	600	470	単独撤去
給水	800	-	-	-	-	-	600	800	740	610	

※路盤構成は、現況路盤構成に合わせる。

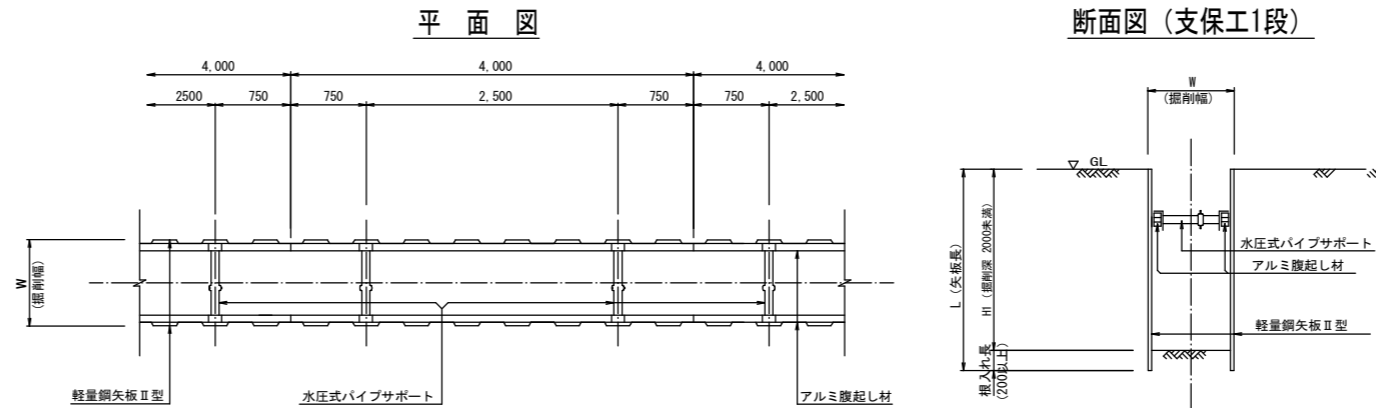
寸法表 出入口① I・B

番号	計画管			既設管			掘削幅		備考		
	管種・口径	DP	管外形D	管種・口径	DP	管外形D	W	H			
1	HPPE φ75	800	90	-	-	-	600	890	830	550	
2	-	-	-	VP φ50	800	60	600	860	800	520	単独撤去
給水	800	-	-	-	-	-	600	800	740	460	

※路盤構成は、現況路盤構成に合わせる。

土留標準図

(軽量鋼矢板・軽量金属支保工) S=Free



断面図(支保工1段)

掘削深と矢板長・支保工段数

掘削深 H1 (m)	矢板長 [軽量鋼矢板] L (m)	支保工段数 [金属支保工] (段)
1.5 < H1 ≤ 1.8	2.0	1
1.8 < H1 ≤ 2.0	2.5	1
2.0 < H1 ≤ 2.3	2.5	2
2.3 < H1 ≤ 2.8	3.0	2
2.8 < H1 ≤ 3.3	3.5	2

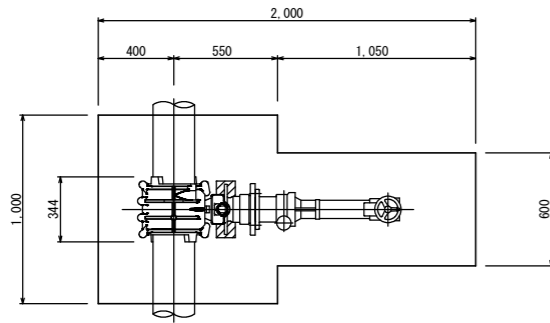
工番	令和6年度 県南水新工 第5-4号
工事名	配水管布設替工事(4工区)
工事区間	龍ヶ崎市出し山町203-3番地先～ 出し山町147番地先間
図面	6/17 図種 掘削復旧 縮尺 図示
管路台帳番号	141436-141437
茨城県南水道企業団	

掘削復旧図(2) S=1:20

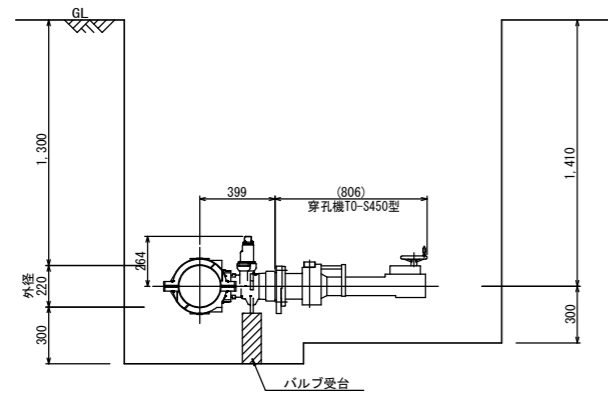
不断水割T字管

DIP φ200×75

平面図



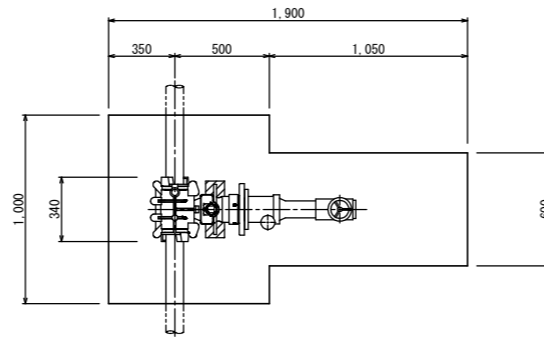
側面図



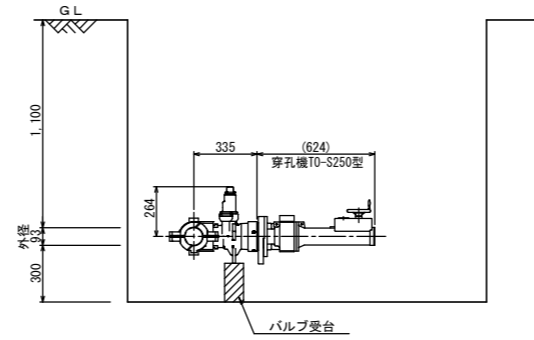
不断水割T字管

DIP φ75×75

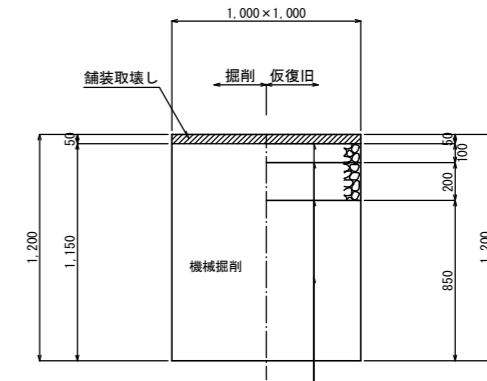
平面図




側面図



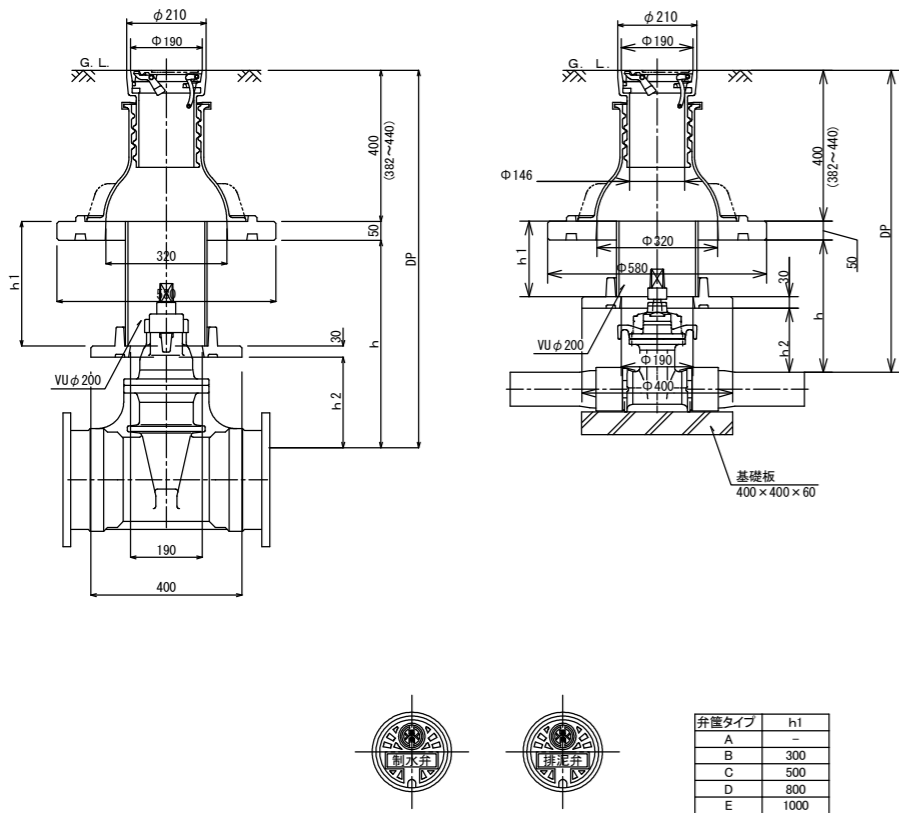
試掘工



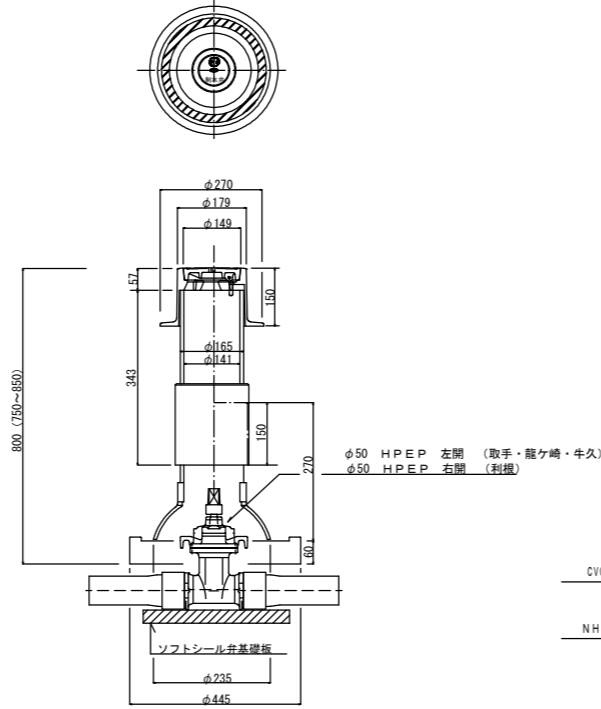
- 表層 再生粗粒アスコン
- 上層路盤工 粒調砕石M-30
- 下層路盤工 再生砕石RC-40
- 発生土埋戻し 機械施工

工番	令和6年度 県南水新工 第5-4号		
工事名	配水管布設替工事(4工区)		
工事区間	龍ヶ崎市出し山町203-3番地先～ 出し山町147番地先間		
図面	7/17	図種	掘削復旧 図(2)
管路台帳番号	縮尺 図示		
	141436-141437		
 茨城県南水道企業団			

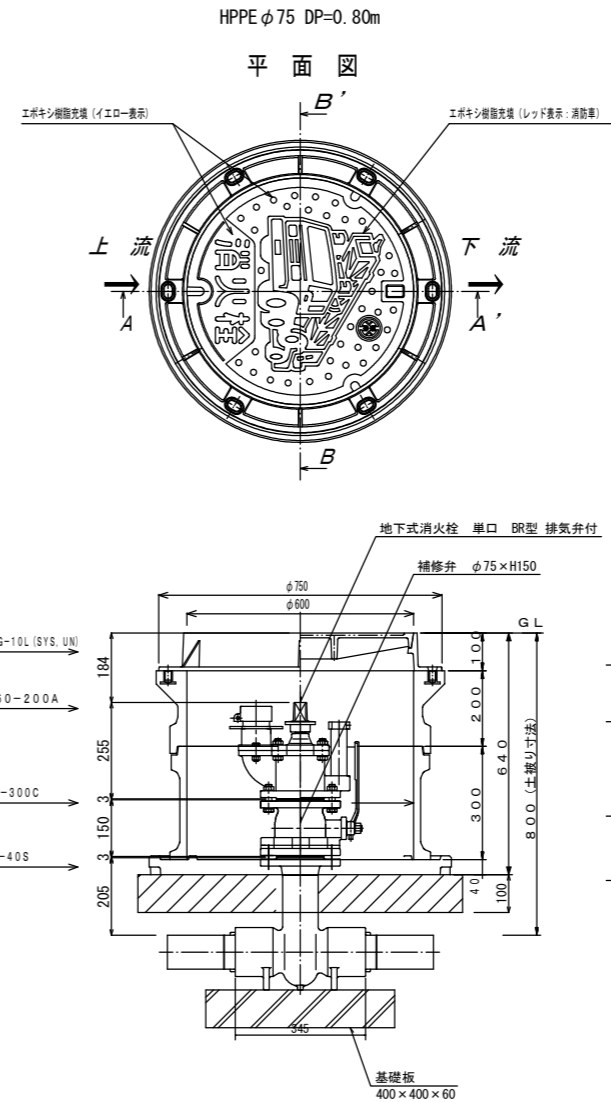
仕切弁筐設置詳細図 縮尺1:10



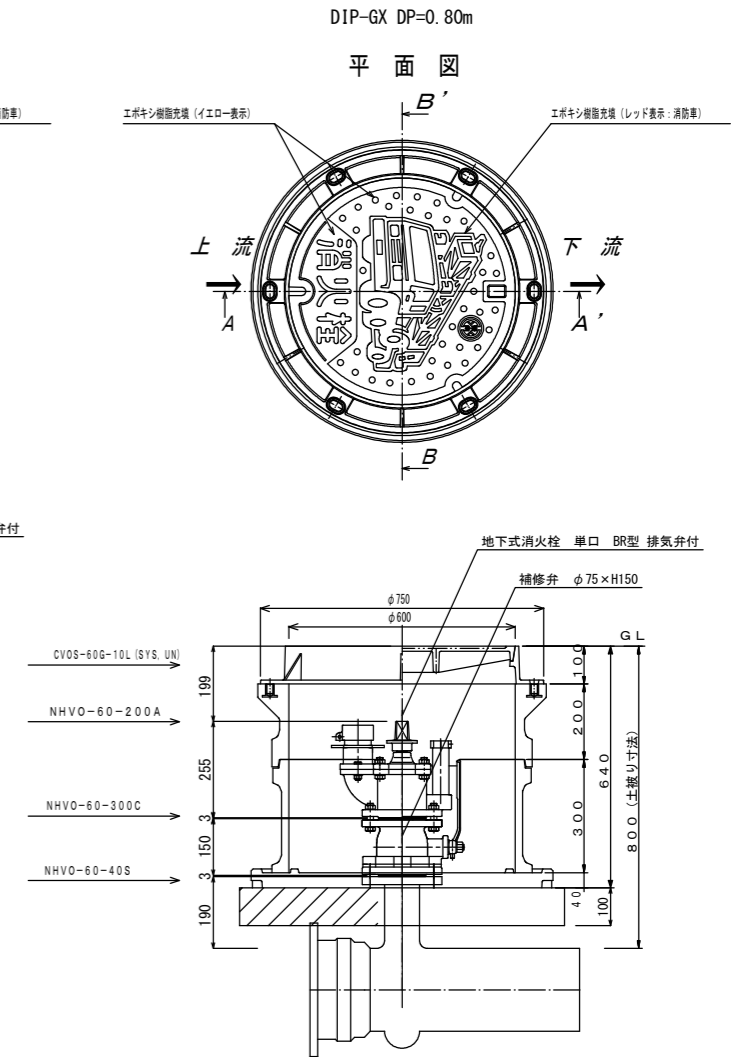
県南型ビニ管A



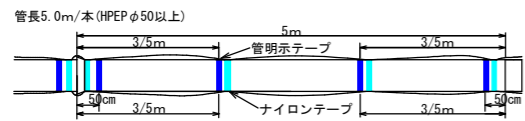
消火栓設置詳細図 縮尺1:10



消火栓設置詳細図 縮尺1:10



管明シテープエ・浸透防止スリーブ被覆工



- (1) テープ間隔・貼付方法
- 4箇所/本 管の両端から50cmの位置と中間2箇所
 - 特殊管で1に該当しない場合は、テープの間隔が2m以上にならないよう箇所を増やすこと
 - 巻きテープは1周半巻とする

- (2) 浸透防止スリーブ施工方法
- 施工は、別紙施工要領書による
 - Sプロテクト用ナイロンテープ
 - 直管部
 - スリーブ固定：4箇所/本 管の両端から継手を越えた位置と中間2箇所
 - 下側：スリーブの端をハーフラップ3周
 - 上側：スリーブの端をハーフラップ7周
 - 分岐部
 - スリーブ固定：6箇所/本 スリーブの両端手前の位置
 - 下側（直管用スリーブ側）：スリーブの端をハーフラップ3周
 - 上側（分岐スリーブ側）：スリーブの端をハーフラップ7周

(3) テープの仕様

- ①管明シテープ
- 材質：事業体名入りエコポリテープ
 - 表示及び色：青地/白文字（名入・2段）
 - 巾及び厚さ：巾30mm 厚さ0.18mm
 - 表示内容

茨城県南水道企業団
茨城県南水道企業団

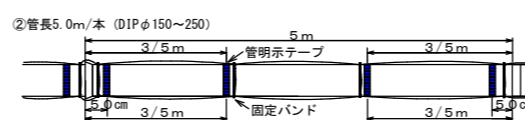
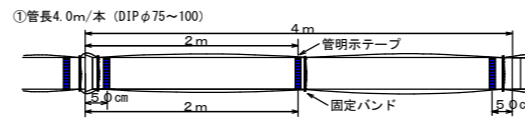
- ②Sプロテクト用ナイロンテープ
- 材質：事業体名入りナイロンテープ
 - 表示及び色：青地/白文字（名入・3段）
 - 巾及び厚さ：巾50mm 厚さ0.1mm
 - 表示内容

茨城県南水道企業団
茨城県南水道企業団
茨城県南水道企業団

(4) スリーブの仕様

1. 規格：Sプロテクトスリーブ

管明シテープエ・スリーブ被覆工



- (1) テープ間隔・貼付方法
- ① 3箇所/本 管の両端から50cmの位置と中間1箇所
 - ②③ 4箇所/本 管の両端から50cmの位置と中間2箇所
 - ④ 管軸方向に管頂部全体（天端明示）
 - 4箇所/本 管の両端から50cmの位置と中間2箇所
 - 特殊管で1、2に該当しない場合は、テープの間隔が2m以上にならないよう箇所を増やすこと
 - 巻きテープは1周半巻とする

(2) スリーブ施工方法

- 固定バンド
- ① 3箇所/本 管の両端から継手を越えた位置と中間1箇所
 - ②③④ 4箇所/本 管の両端から継手を越えた位置と中間2箇所
- ※ 特殊管で①、②に該当しない場合は、バンドの間隔が2m以上にならないよう箇所を増やすこと

(3) テープの仕様

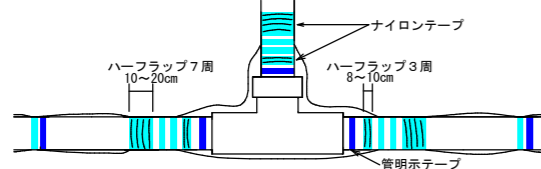
- 材質：事業体名入りエコポリテープ
- 表示及び色：青地/白文字（名入・2段）
- 巾及び厚さ：巾30mm 厚さ0.18mm
- 表示内容

茨城県南水道企業団
茨城県南水道企業団

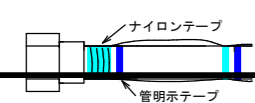
(4) スリーブ・バンドの仕様

1. 規格：DIP JWVA K156 水用ダクタイル鋳鉄管用ポリエチレンスリーブ

分岐部スリーブ被覆工

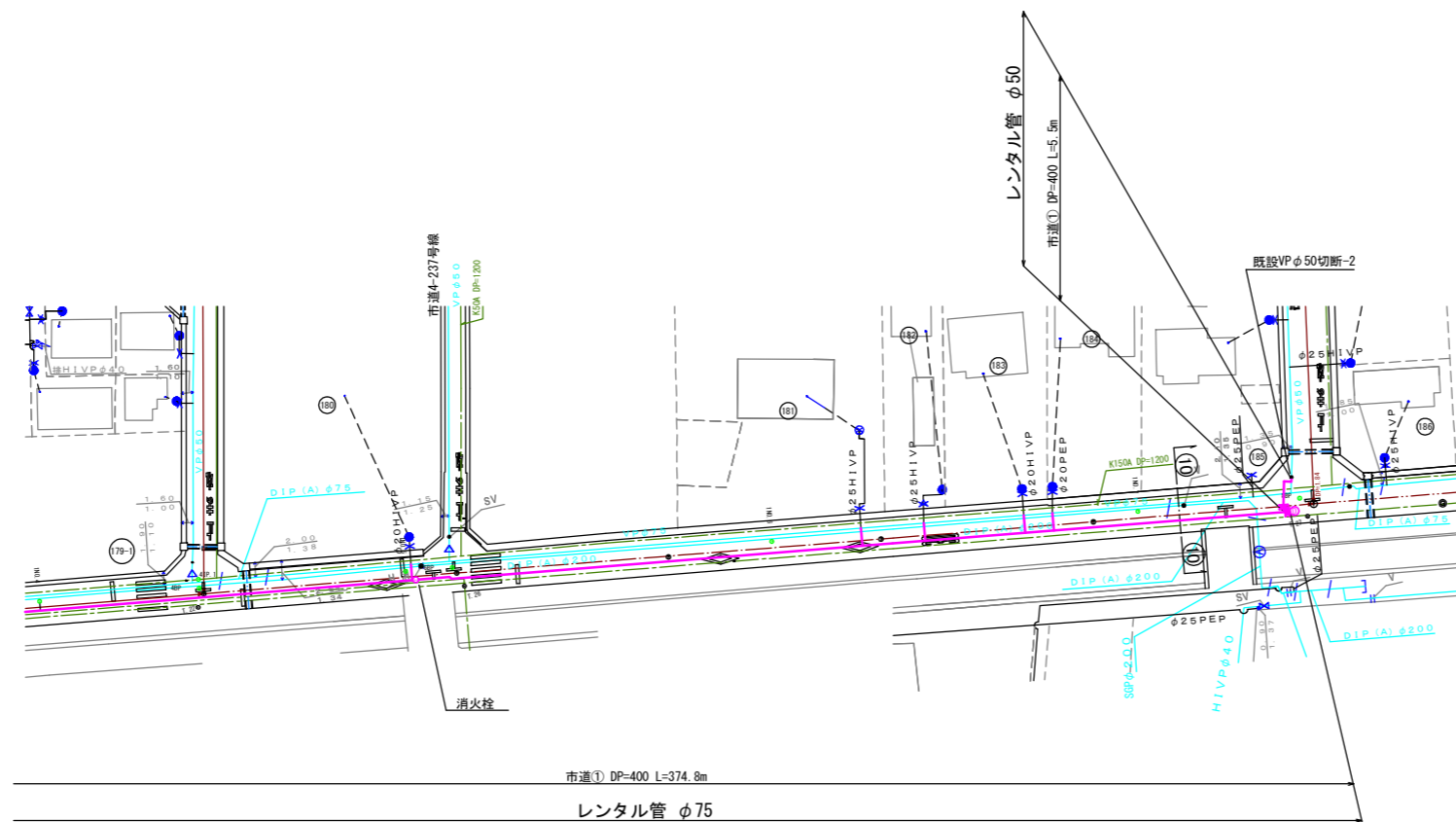
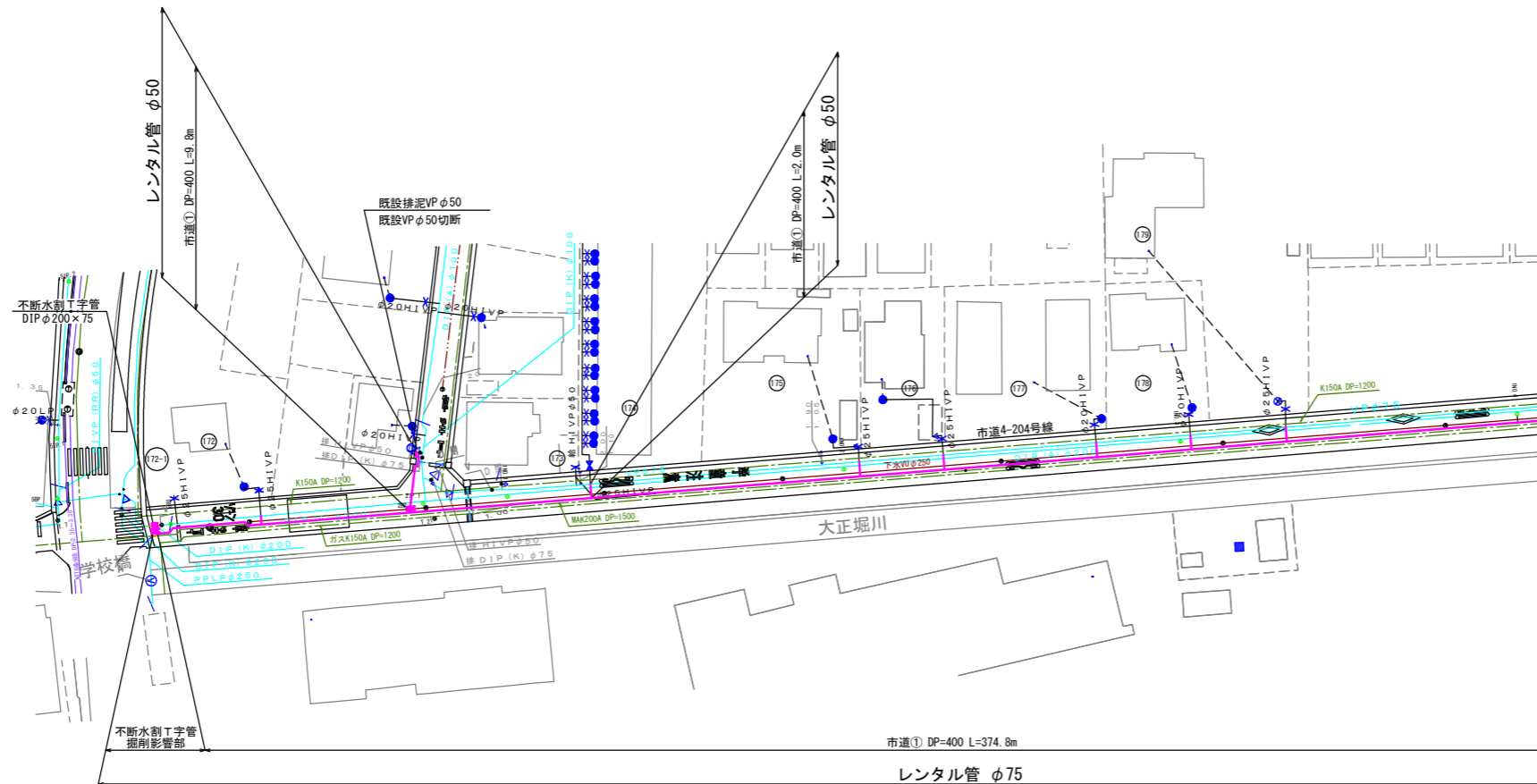


給水管用Sプロテクトスリーブ端部処理



工番	令和6年度 県南水新工 第5-4号
工事名	配水管布設替工事(4工区)
工事区間	龍ヶ崎市出し山町203-3番地先～ 出し山町147番地先間
図面	8/17 図種 施設図 縮尺 図示
管路台帳番号	141436-141437
茨城県南水道企業団	

仮設管平面図 S=1:500

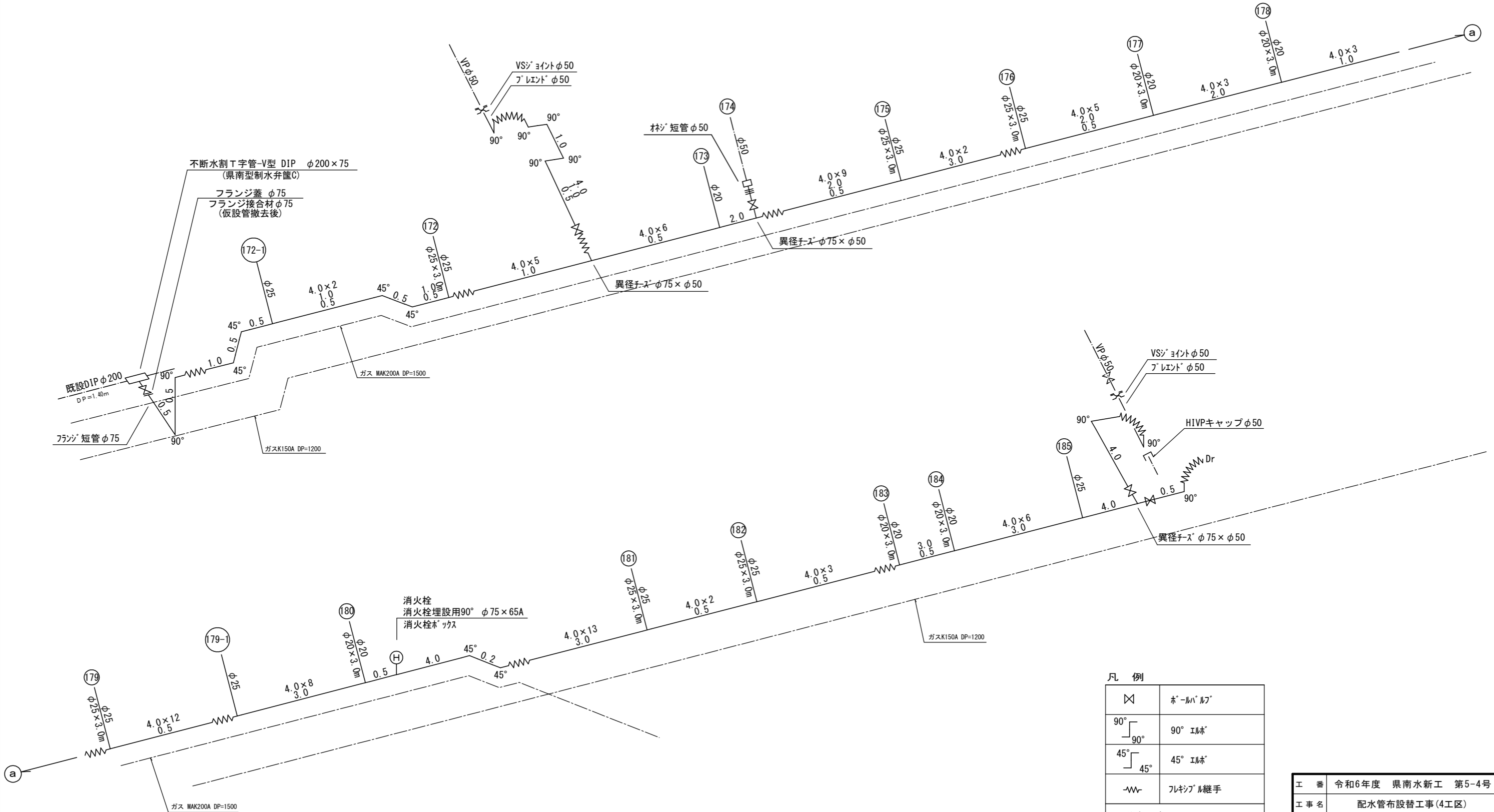


工番	令和6年度 県南水新工 第5-4号
工事名	配水管布設替工事(4工区)
工事区間	龍ヶ崎市出し山町203-3番地先～ 出し山町147番地先間
図面	9/17 図種 仮設管平面図 縮尺 図示
管路台帳番号	141436-141437

茨城県南水道企業団

仮設管平面図 S=Free

仮設配管 (PE) $\phi 50$: L=17.1m $\phi 75$: L=377.2m



凡例

	ホ-ルバルブ
	90° エルブ
	45° エルブ
	フレキブル継手
分水ホース φ75×φ20,25 L型止水栓 φ20,25 給水ホース φ20,25 φ20,25	

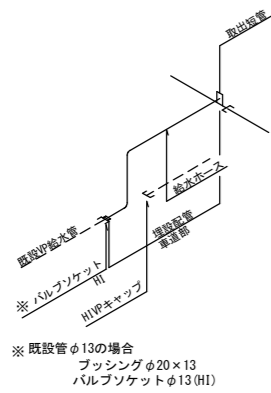
※埋設箇所のバルブにはボックスを計上する。

工番	令和6年度 県南水新工 第5-4号
工事名	配水管布設替工事(4工区)
工事区間	龍ヶ崎市出し山町203-3番地先～ 出し山町147番地先間
図面	10/17 図種 仮設配管図 縮尺 図示
管路台帳番号	141436-141437
茨城県南水道企業団	

仮設給水取出標準図 Free

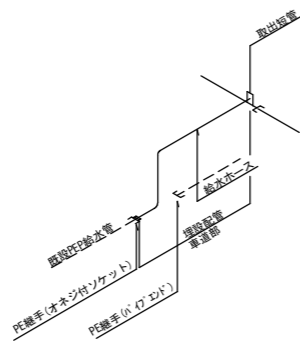
タイプA

VP管



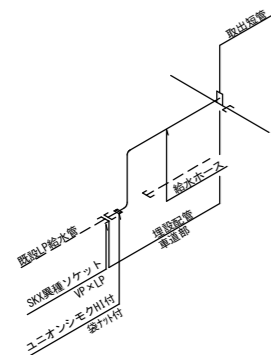
タイプB

PEP管



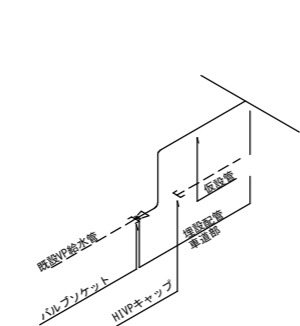
タイプC

LP管



タイプD

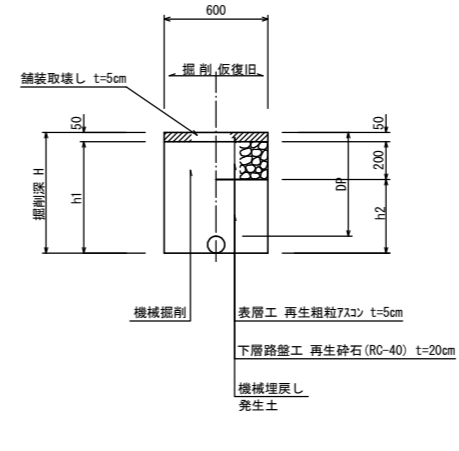
チーズ分岐



掘削復旧図 S=1:20
(仮設管)

仮設時

市道①

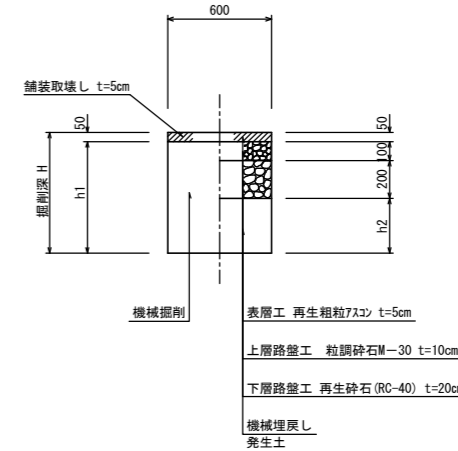


寸法表 市道設置

管種・口径	DP	掘削深	h1	h2	備考
仮設管φ75	310	400	350	150	
仮設管φ50	340	400	350	150	

撤去時

市道①



寸法表 市道撤去

管種・口径	DP	掘削深	h1	h2	備考
仮設管φ75	310	400	350	50	
仮設管φ50	360	400	350	50	

4工区 仮設給水資材集計表

番号	タイプ	氏名	既設管種 口径	水栓ソケット HI		HIPキャップ				ネジ込継手ソケット			パイプ			PE継手		PE継手パイプエンド		メータユニオン HI用添付付				SKX異種ソケット VP×LP用			公道部土工 市道①		備考								
				φ20	φ25	φ13	φ20	φ25	φ30	φ40	φ50	φ20×13	φ30	φ40	φ13	φ30	φ40	φ20	φ25	φ13	φ20	φ25	φ30	φ20×13	φ20	φ25	φ30	DP0.4		DP1.0							
172	A		VPφ25	1		1																											0.7	0.5			
174	D		VPφ50						1																										仮設本管で計上		
175	A		VPφ25	1		1																													1.6	0.5	
176	A		VPφ25	1		1																													1.7	0.5	
177	A		VPφ20	1		1																													1.6	0.5	
178	A		VPφ20	1		1																													1.6	0.5	
179	A		VPφ25	1		1																													1.6	0.5	
180	A		VPφ20	1		1																													1.6	0.5	
181	A		VPφ25	1		1																													1.9	0.5	
182	A		VPφ25	1		1																													1.9	0.5	
183	A		VPφ20	1		1																													1.9	0.5	
184	B		PEPφ20													1		1																	1.9	0.5	
12		合計		4	6	4	6	40	1						1		1																	DP0.4	DP1.0	18.0	5.5

工番 令和6年度 県南水新工 第5-4号

工事名 配水管布設替工事(4工区)

工事区間 龍ヶ崎市出し山町203-3番地先～
出し山町147番地先間

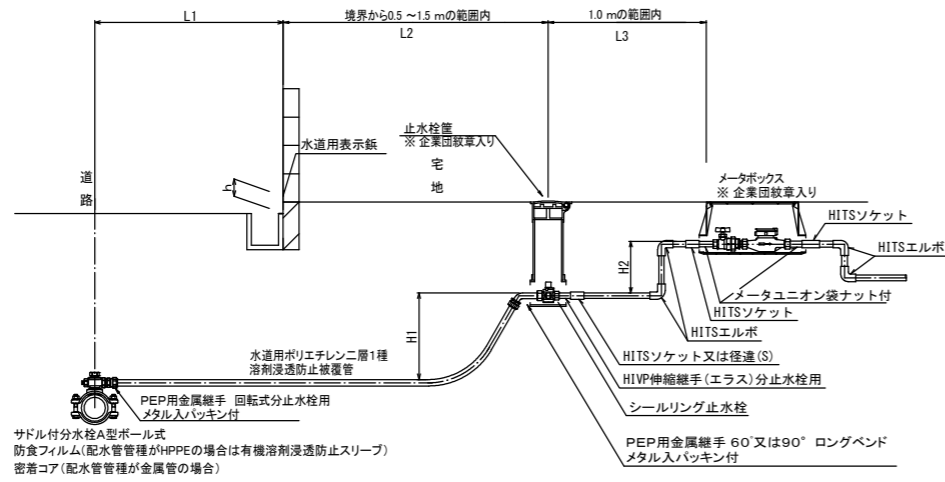
図面 11/17 図種 取付標準図
仮設資材一覧 縮尺 図示

管路台帳番号 141436-141437

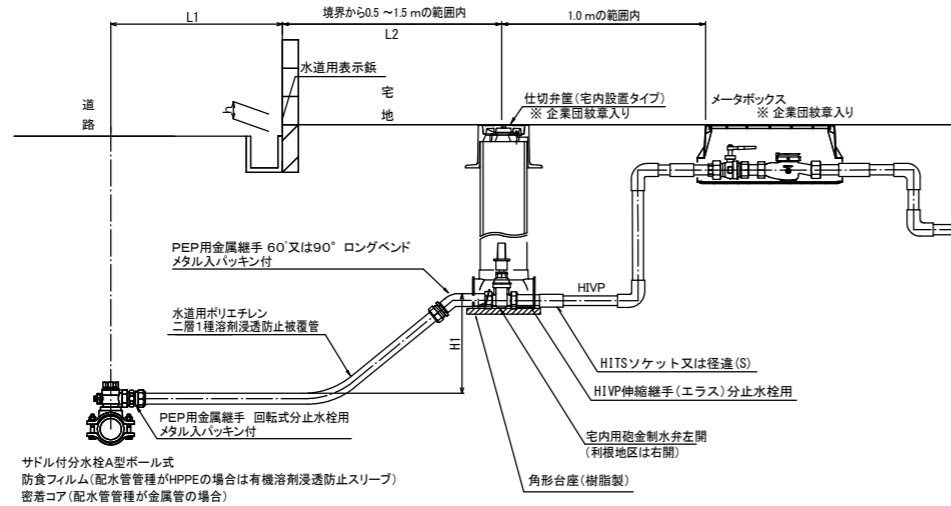
茨城県南水道企業団

給水接続標準図 S=Free

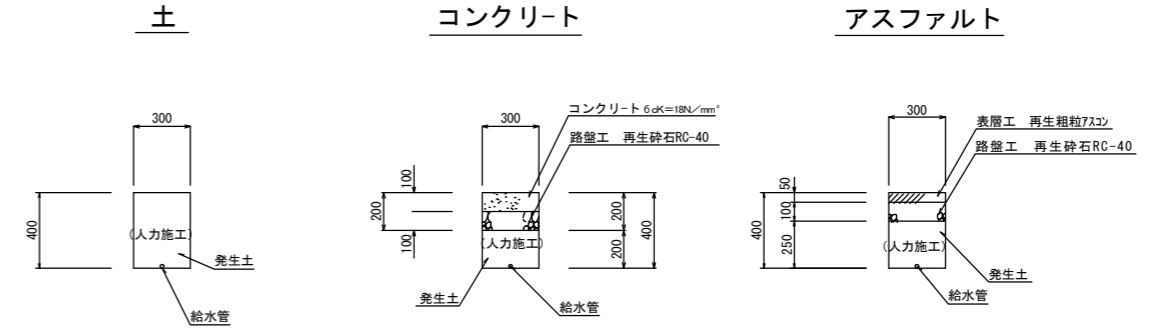
標準配管図① 給水管PEP 専用栓 13 mm ~ 25 mm



標準配管図⑧ 給水管PEP 共用栓 30 mm ~ 50 mm

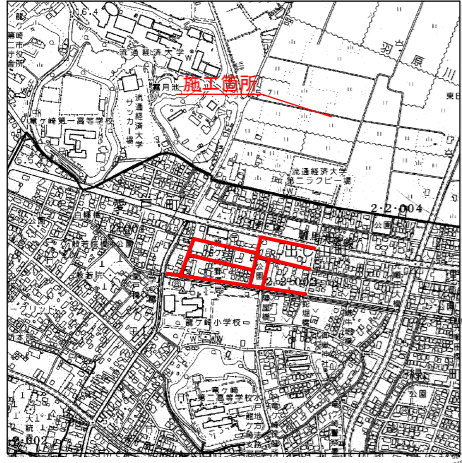


宅内復旧図 S=1:20

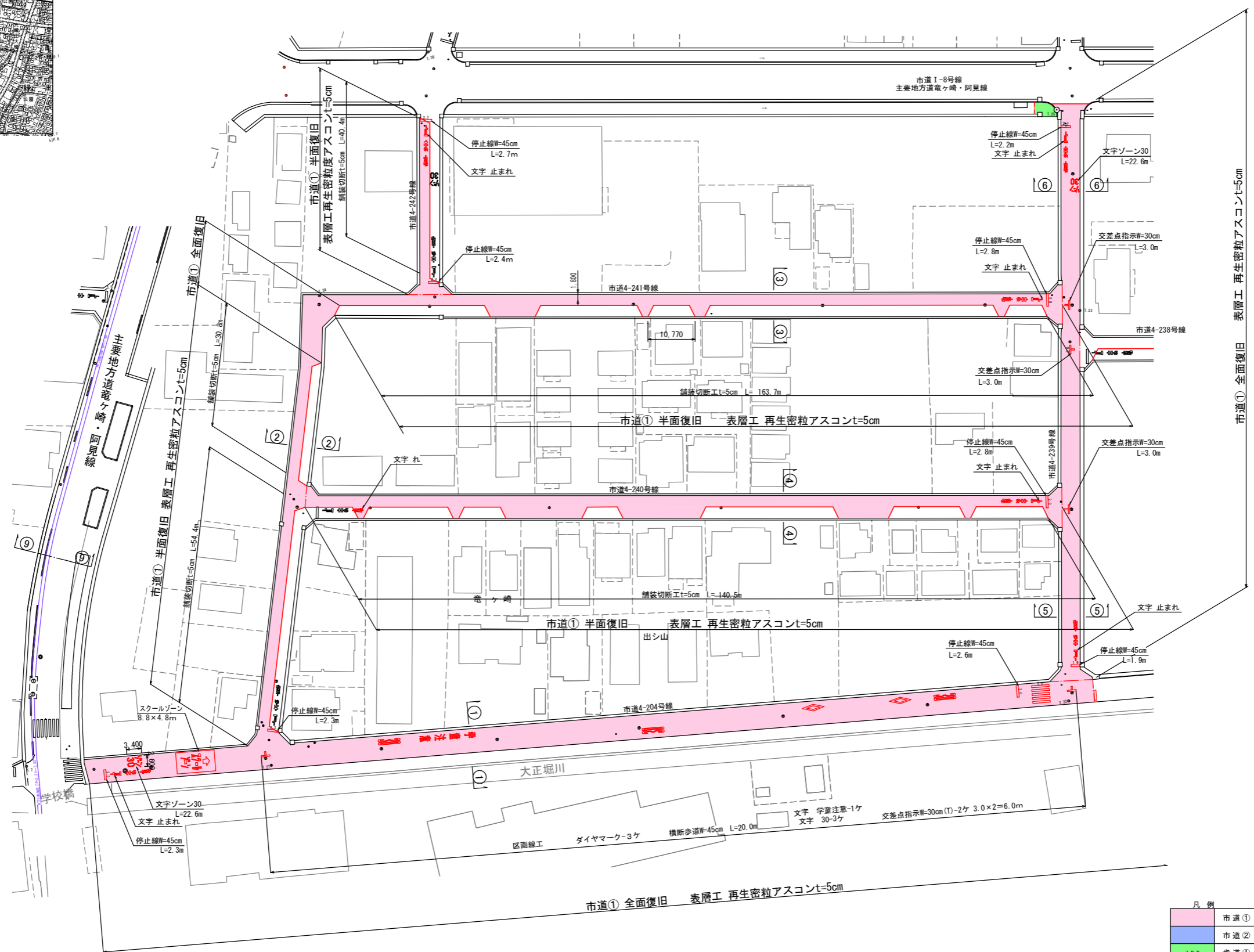


工番	令和6年度 県南水新工 第5-4号
工事名	配水管布設替工事(4工区)
工事区間	龍ヶ崎市出し山町203-3番地先～ 出し山町147番地先間
図面	12/17 図種 給水接続標準図 縮尺 図示
管路台帳番号	141436-141437
茨城県南水道企業団	

案内図 S=1:10,000



本復旧平面図(1) S=1:500



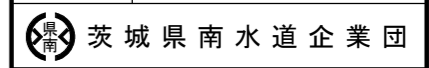
区画線工
溶融式

15cm換算値	A=1.00	L=1.00/0.15= 6.7
15cm換算値	A=1.44	L=1.44/0.15= 9.6
15cm換算値	A=0.85	L=0.85/0.15= 5.7
15cm換算値	A=1.32	L=1.32/0.15= 8.8
合計		L=30.8
実延長		43.1×1.2=37.0m

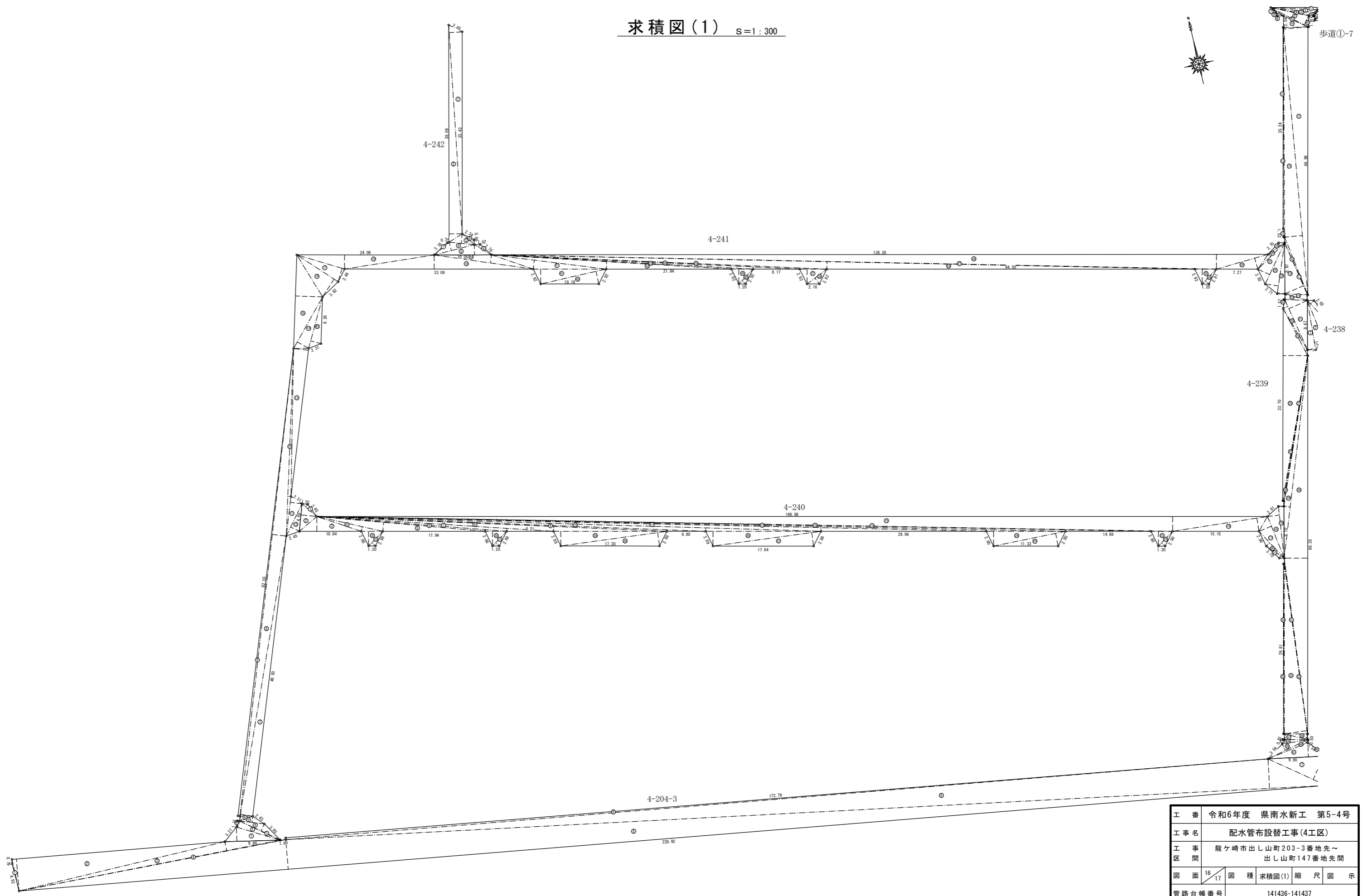
凡例


市道①
市道②
歩道①
歩道②

工番	令和6年度 県南水新工 第5-4号
工事名	配水管布設替工事(4工区)
工事区間	龍ヶ崎市出し山町203-3番地先～ 出し山町147番地先間
図面	14/17 図種 本復旧図(1) 縮尺 図示
管路台帳番号	141436-141437



求積図(1) S=1:300



工番	令和6年度 県南水新工 第5-4号		
工事名	配水管布設替工事(4工区)		
工事区間	龍ヶ崎市出し山町203-3番地先～ 出し山町147番地先間		
図面	16 17	図種	求積図(1) 縮尺 図示
管路台帳番号	141436-141437		
 茨城県南水道企業団			

