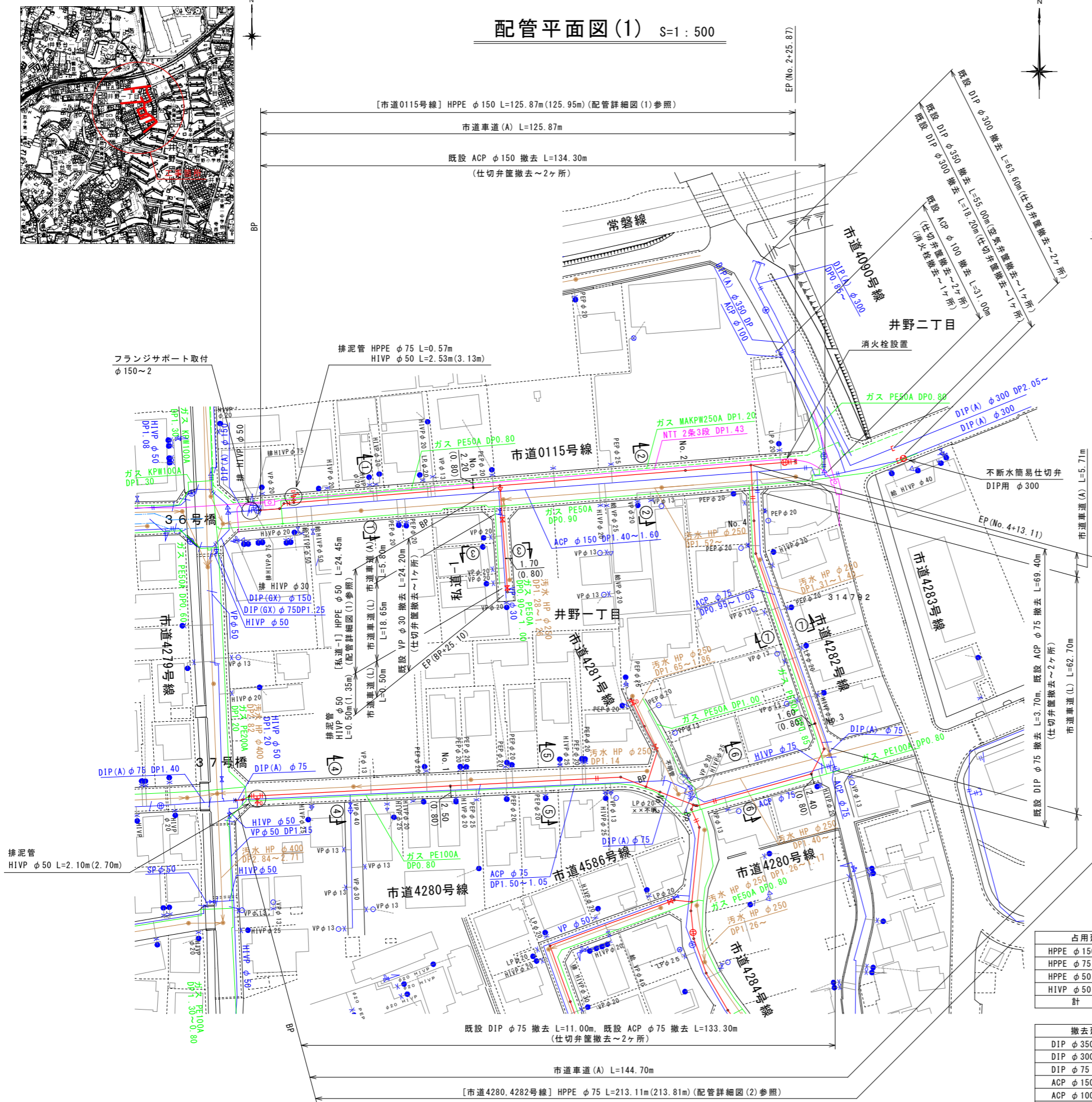
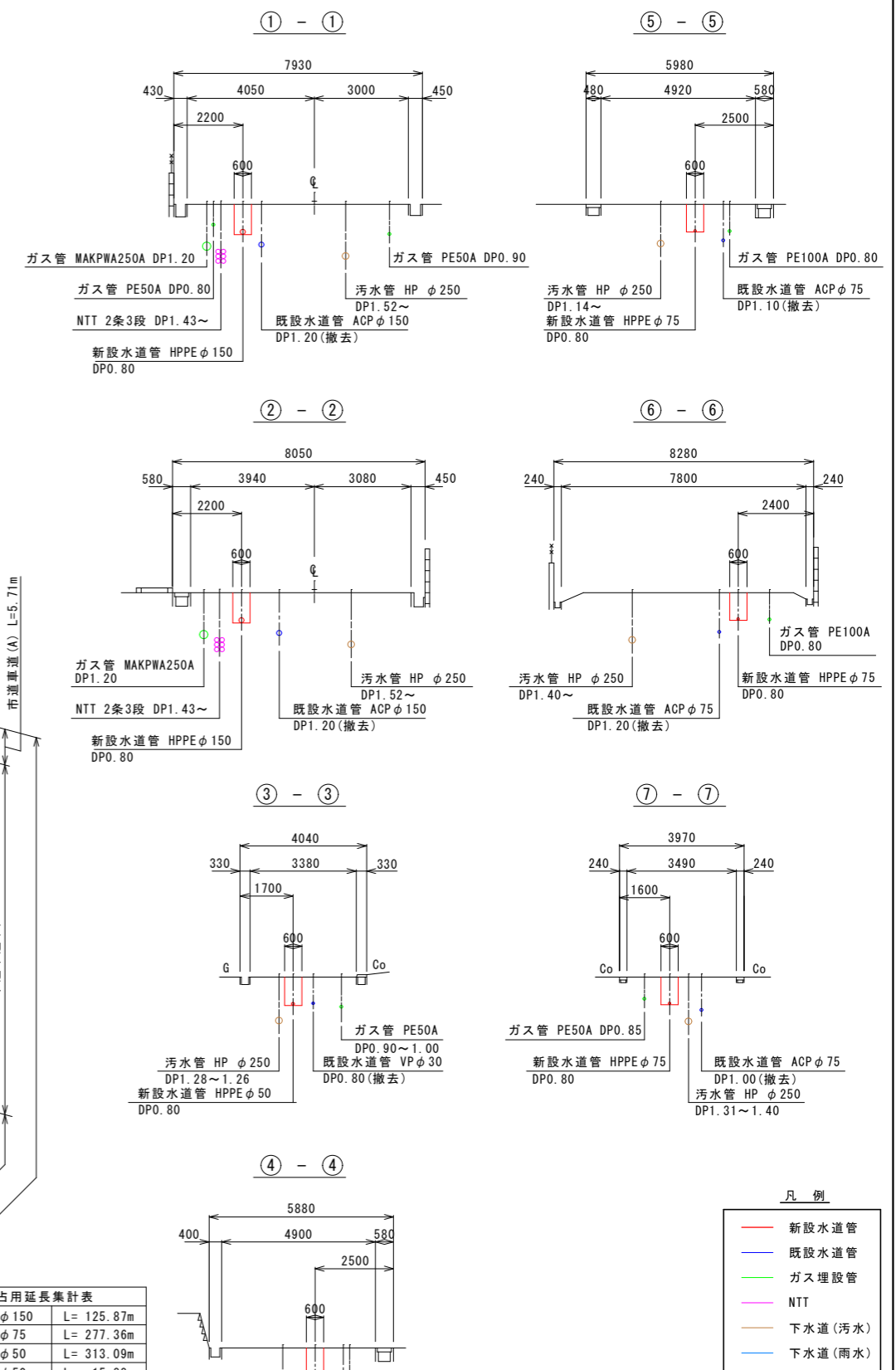


配管平面図(1) S=1:500



横断図 S=1:100



占用延長集計表

HPPE φ150	L=125.87m
HPPE φ75	L=277.36m
HPPE φ50	L=313.09m
HIVP φ50	L=15.88m
計	L=732.20m

撤去延長集計表

DIP φ350	L=55.00m
DIP φ300	L=81.80m
DIP φ75	L=28.60m
ACP φ150	L=134.30m
ACP φ100	L=31.00m
ACP φ75	L=262.20m
VP φ50	L=225.50m
VP φ30	L=66.20m
計	L=884.60m

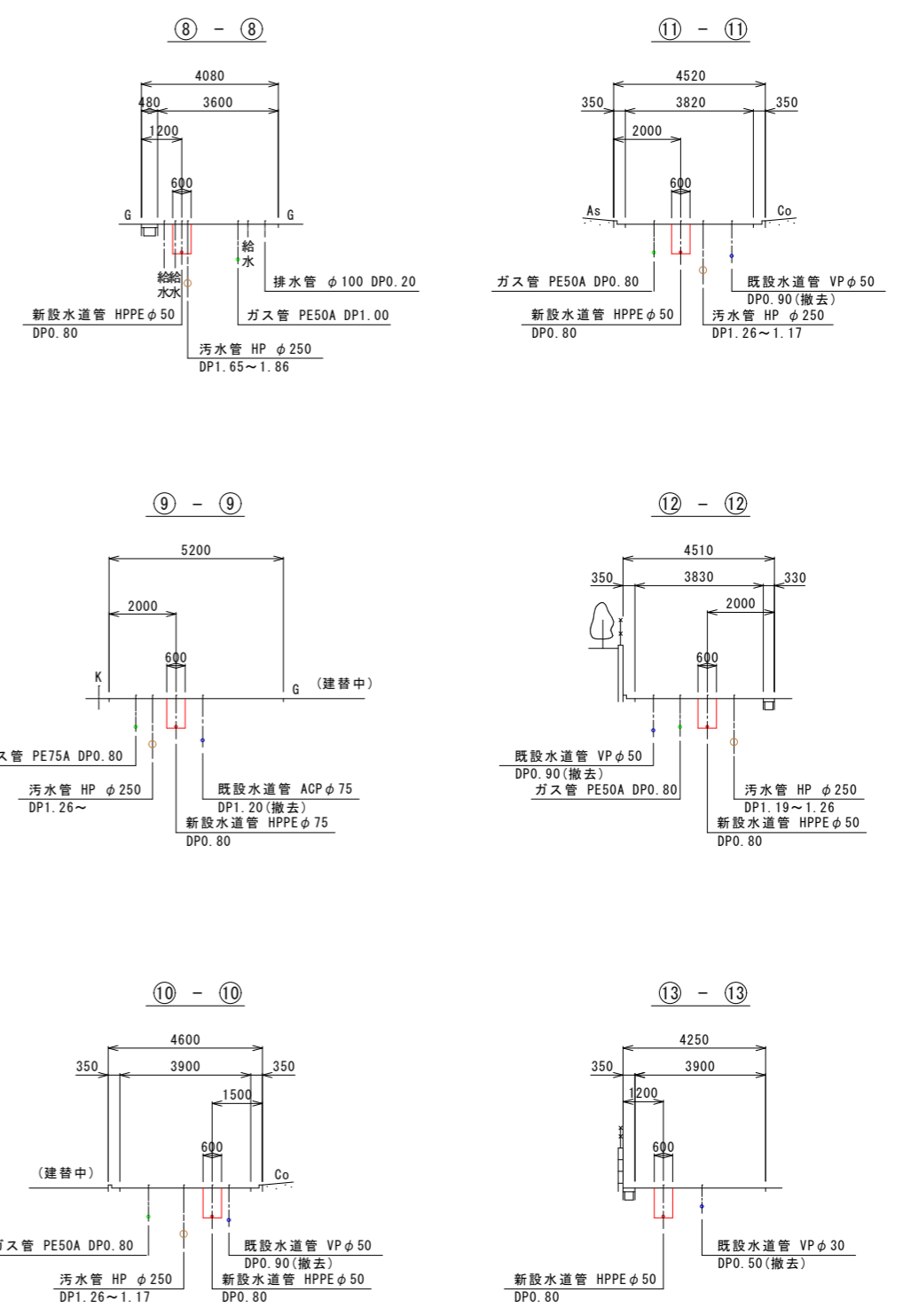
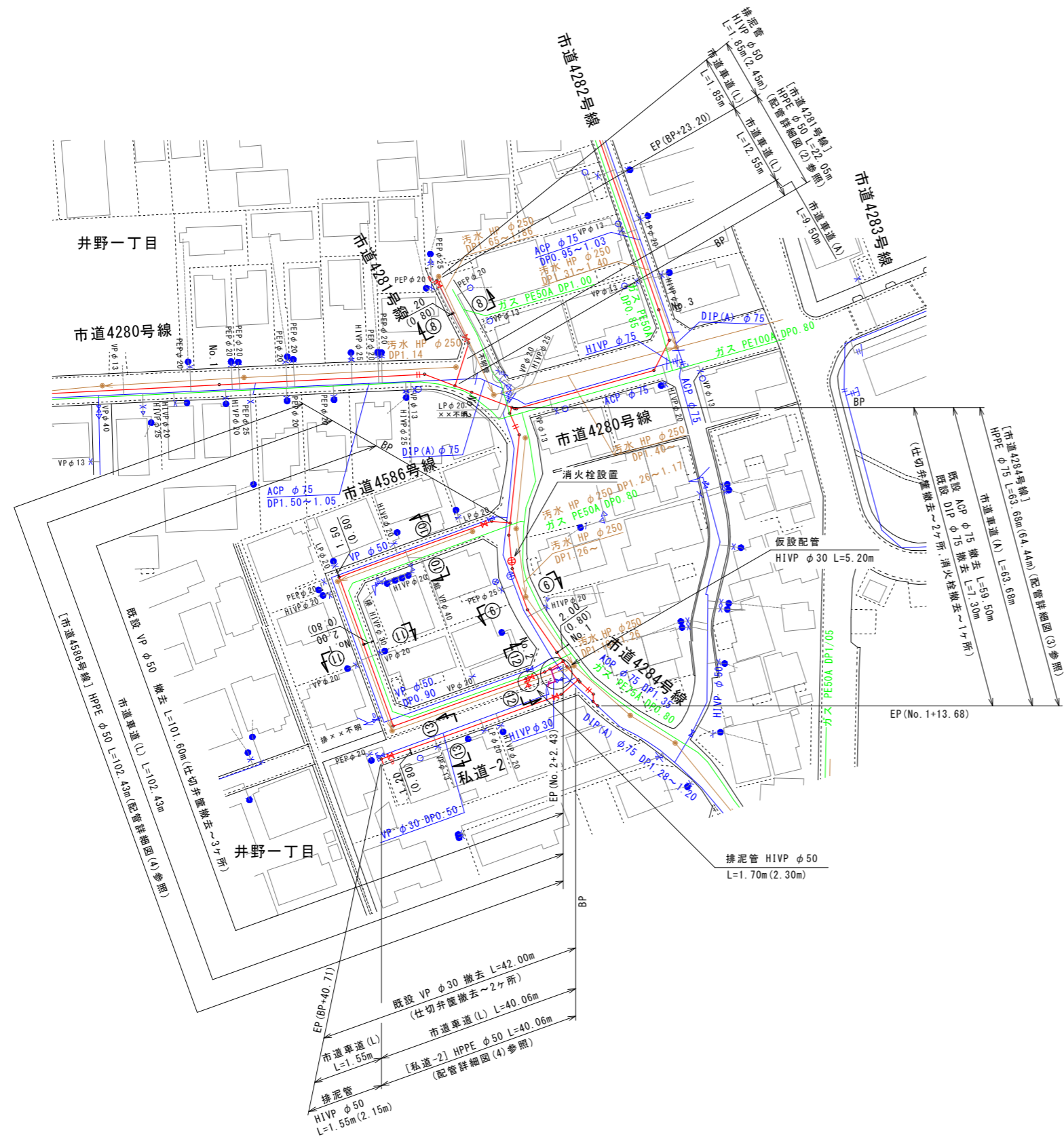
- 凡例
- 新設水道管
 - 既設水道管
 - ガス埋設管
 - NTT
 - 下水道(汚水)
 - 下水道(雨水)

工番	令和6年度 泉南水新工第5-11号
工事名	配水管布設替工事
工事区間	取手市井野1丁目9-1番地先～井野1丁目13-26番地先間
図番	1/16
図種	配管平面図(1) 横断図
縮尺	縮尺 図示
管路台帳番号	141179, 141189

配管平面図(2) S=1:500

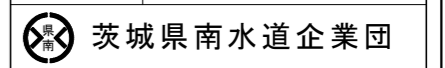


横断図 S=1:100

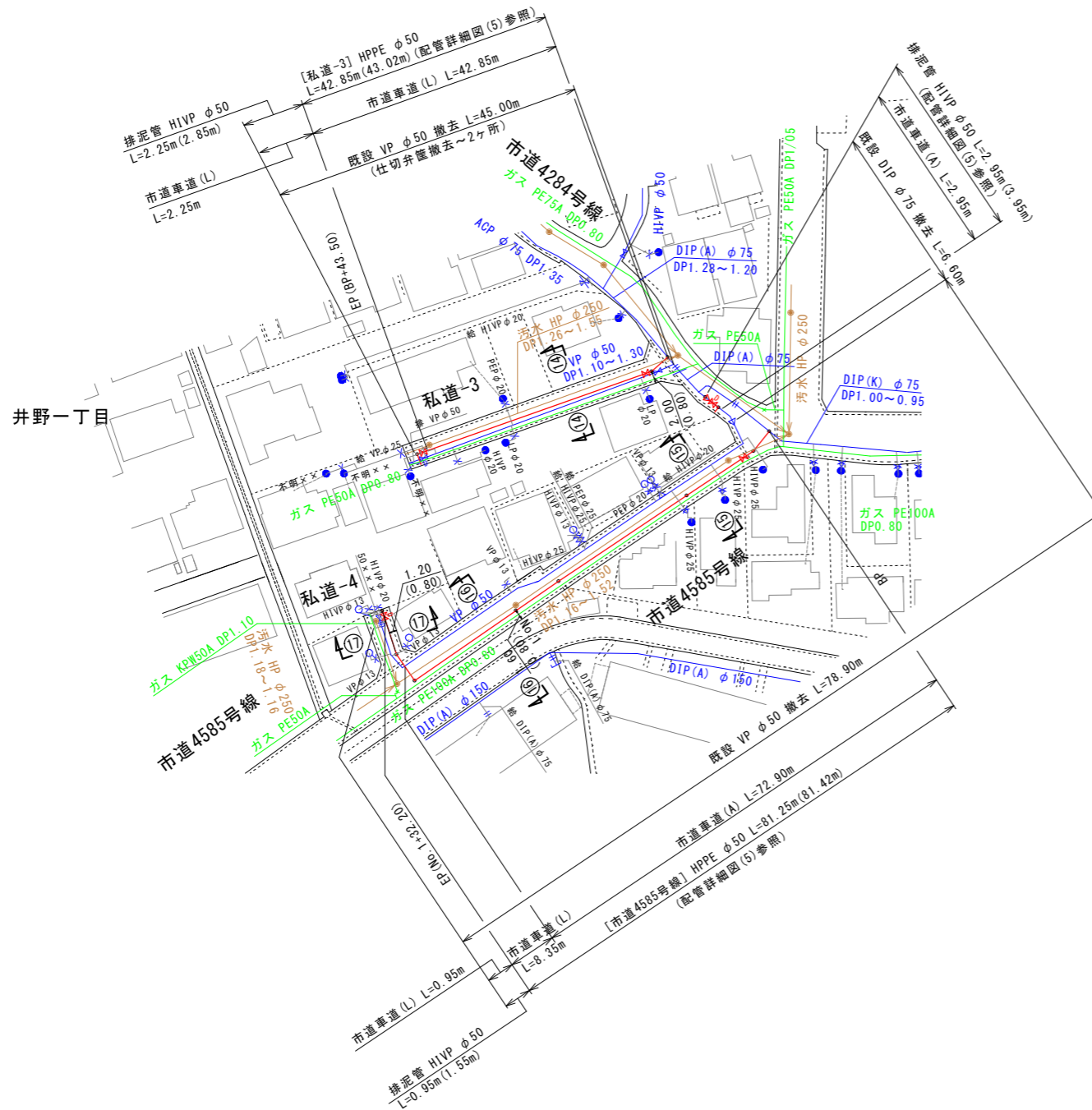


- 凡例
- 新設水道管
 - 仮設水道管
 - 既設水道管
 - ガス埋設管
 - NTT
 - 下水道(汚水)
 - 下水道(雨水)

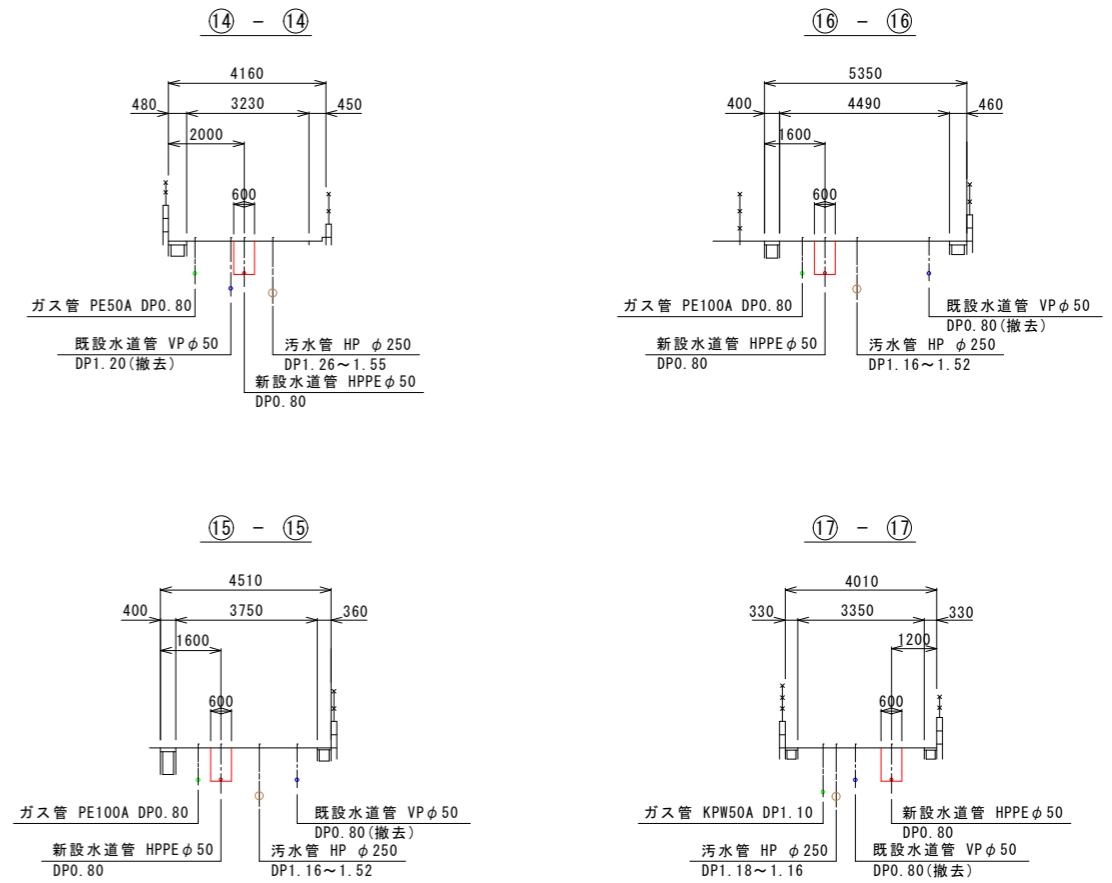
工番	令和6年度 県南水新工第5-11号		
工事名	配水管布設替工事		
工事区間	取手市井野1丁目9-1番地先～井野1丁目13-26番地先間		
図番	2/16	図種	配管平面図(2) 横断図
縮尺	縮尺 図示		
管路台帳番号	141179, 141189		



配管平面図(3) S=1:500



横断図 S=1:100



凡例

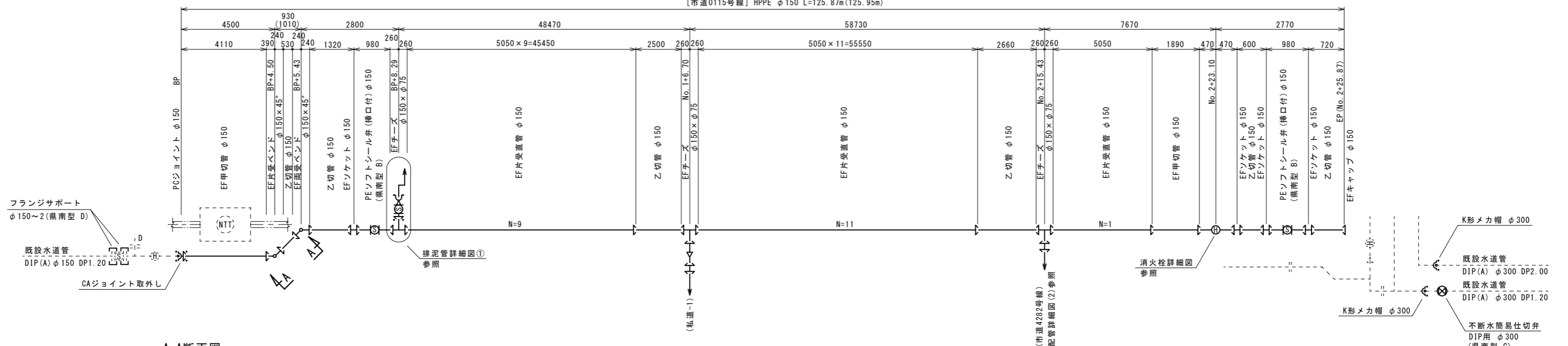
- 新設水道管
- 既設水道管
- ガス埋設管
- NTT
- 下水道(汚水)
- 下水道(雨水)

工番	令和6年度 県南水新工第5-11号		
工事名	配水管 布設替 工事		
工事区間	取手市 井野1丁目9-1番地先～ 井野1丁目13-26番地先間		
図番	3 / 16	図種	配管平面図(3) 横断図
管路台帳番号	141179, 141189		

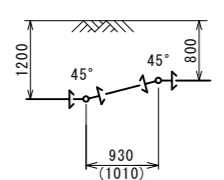
配管詳細図(1) S=FREE

(市道0115号線, 私道-1)

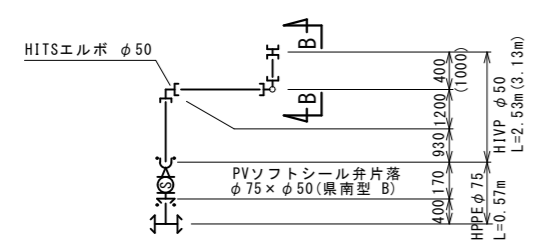
[市道0115号線] HPPE φ150 L=125.87m(125.95m)



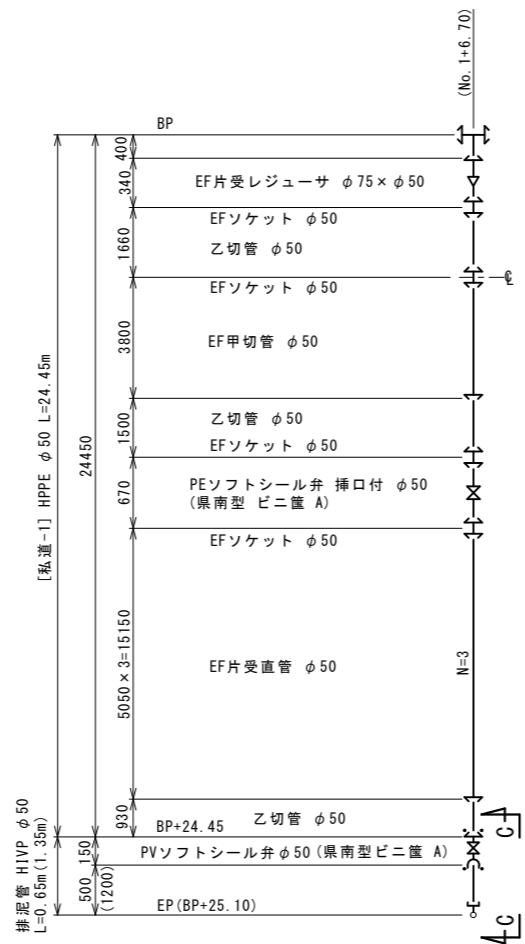
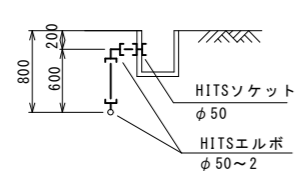
A-A断面図 S=FREE



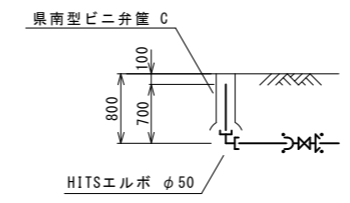
排泥管詳細図① S=FREE



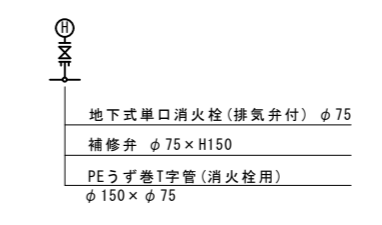
B-B断面図 S=FREE



C-C断面図 S=FREE



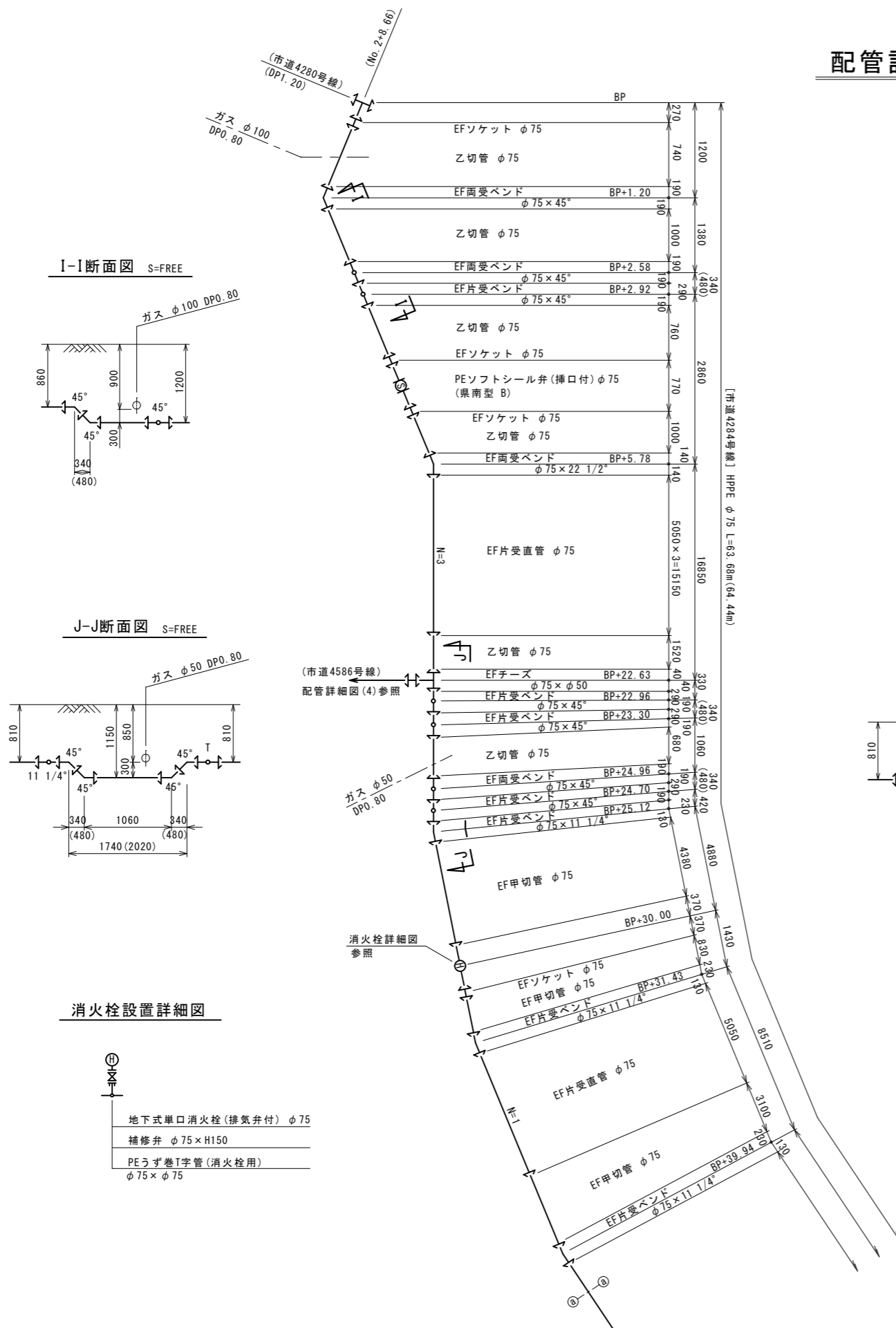
消火栓設置詳細図



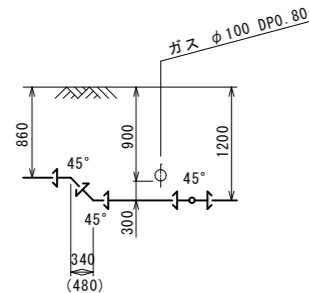
凡例
← EF継手

工番	令和6年度 県南水新工第5-11号
工事名	配水管布設替工事
工事区間	取手市井野1丁目9-1番地先～ 井野1丁目13-26番地先間
図番	4/16
図種	配管詳細図(1) 縮尺 図示
管路台帳番号	141179, 141189
茨城県南水道企業団	

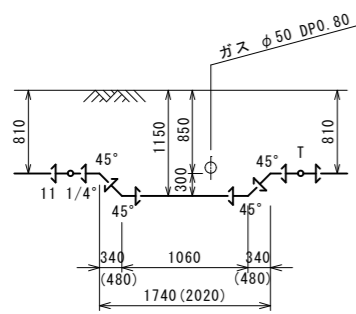
配管詳細図(3) S=FREE (市道4284号線)



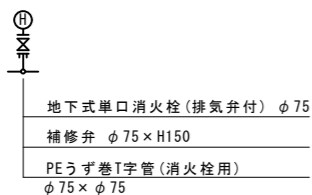
I-I断面図 S=FREE



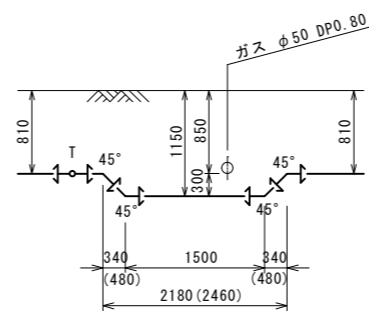
J-J断面図 S=FREE



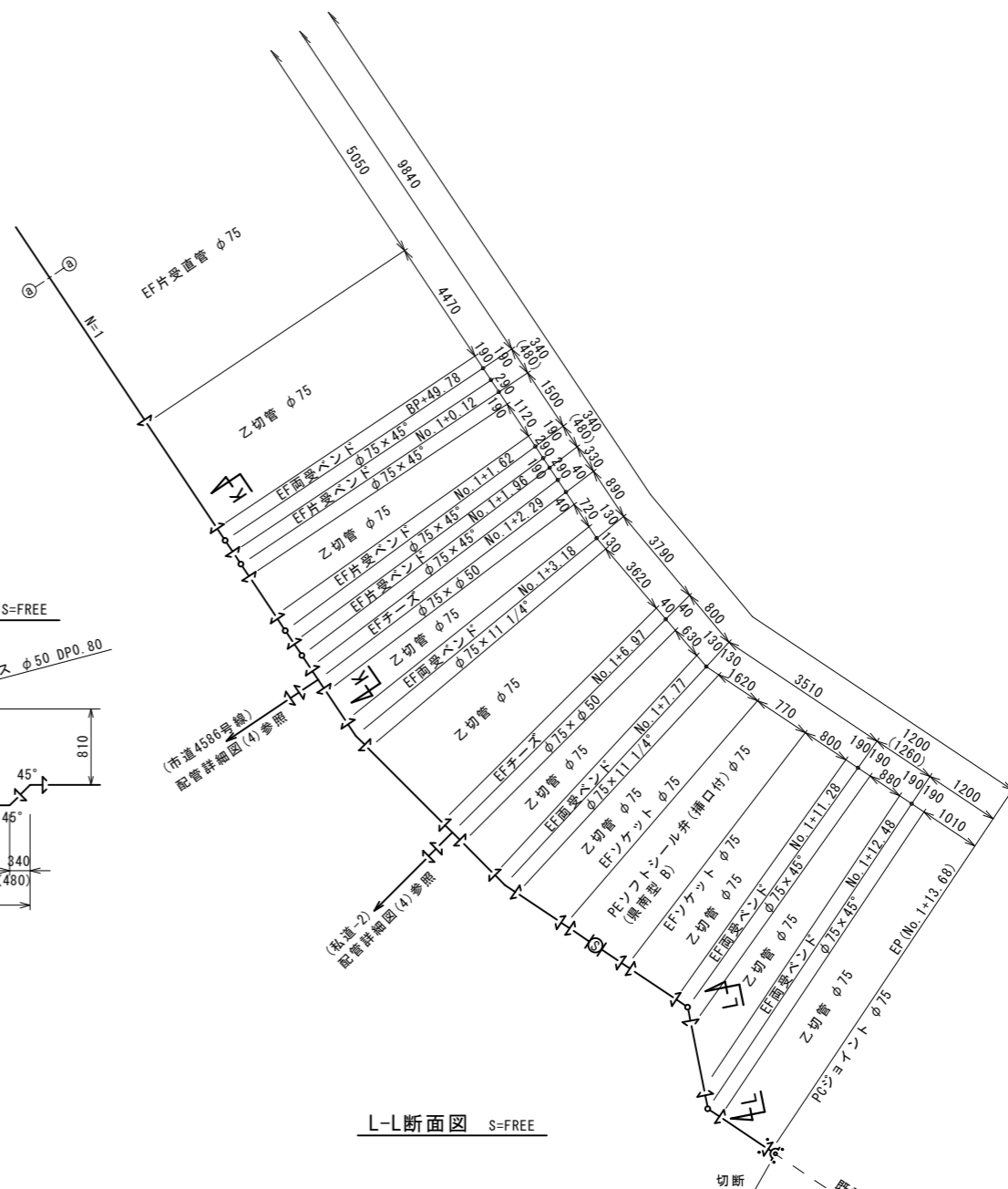
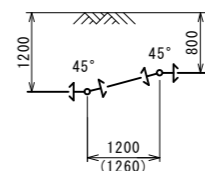
消火栓設置詳細図



K-K断面図 S=FREE



L-L断面図 S=FREE

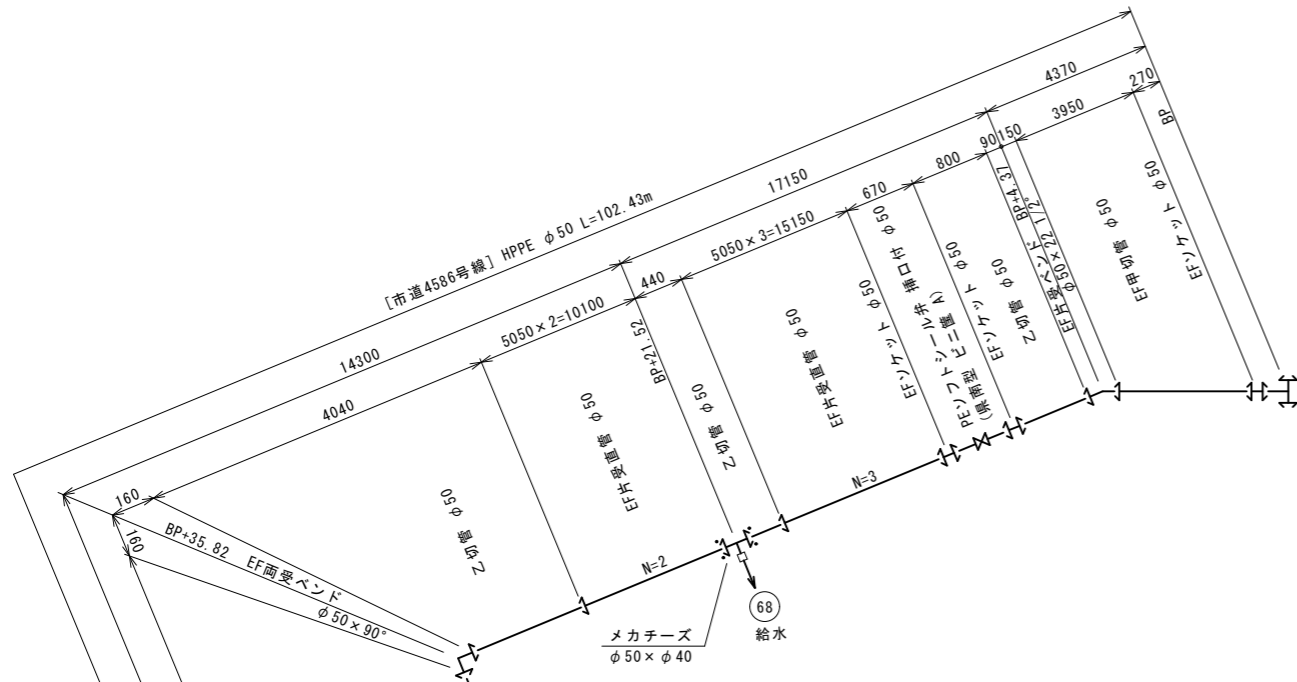


凡例
← EF継手

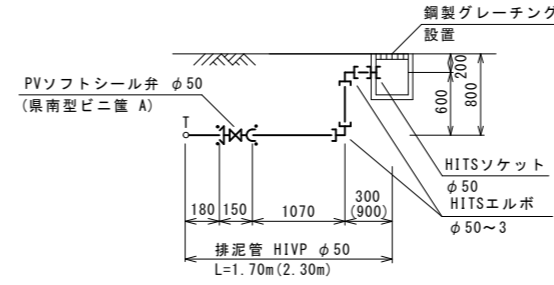
工番	令和6年度 県南水新工第5-11号		
工事名	配水管布設替工事		
工事区間	取手市井野1丁目9-1番地先～ 井野1丁目13-26番地先間		
図番	6/16	図種	配管詳細図(3) 縮尺 図示
管路台帳番号	141179, 141189		
茨城県南水道企業団			

配管詳細図(4) S=FREE

(市道4586号線, 私道-2)

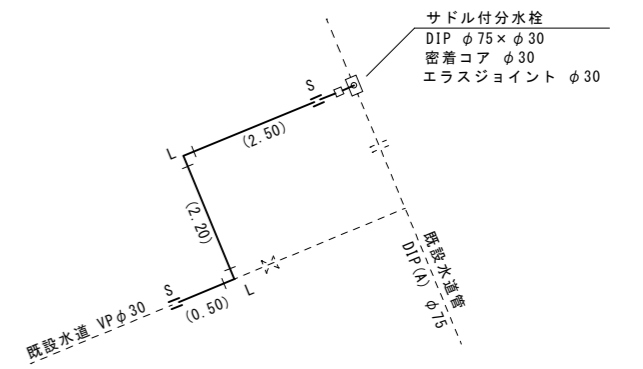


排泥管詳細図② S=FREE



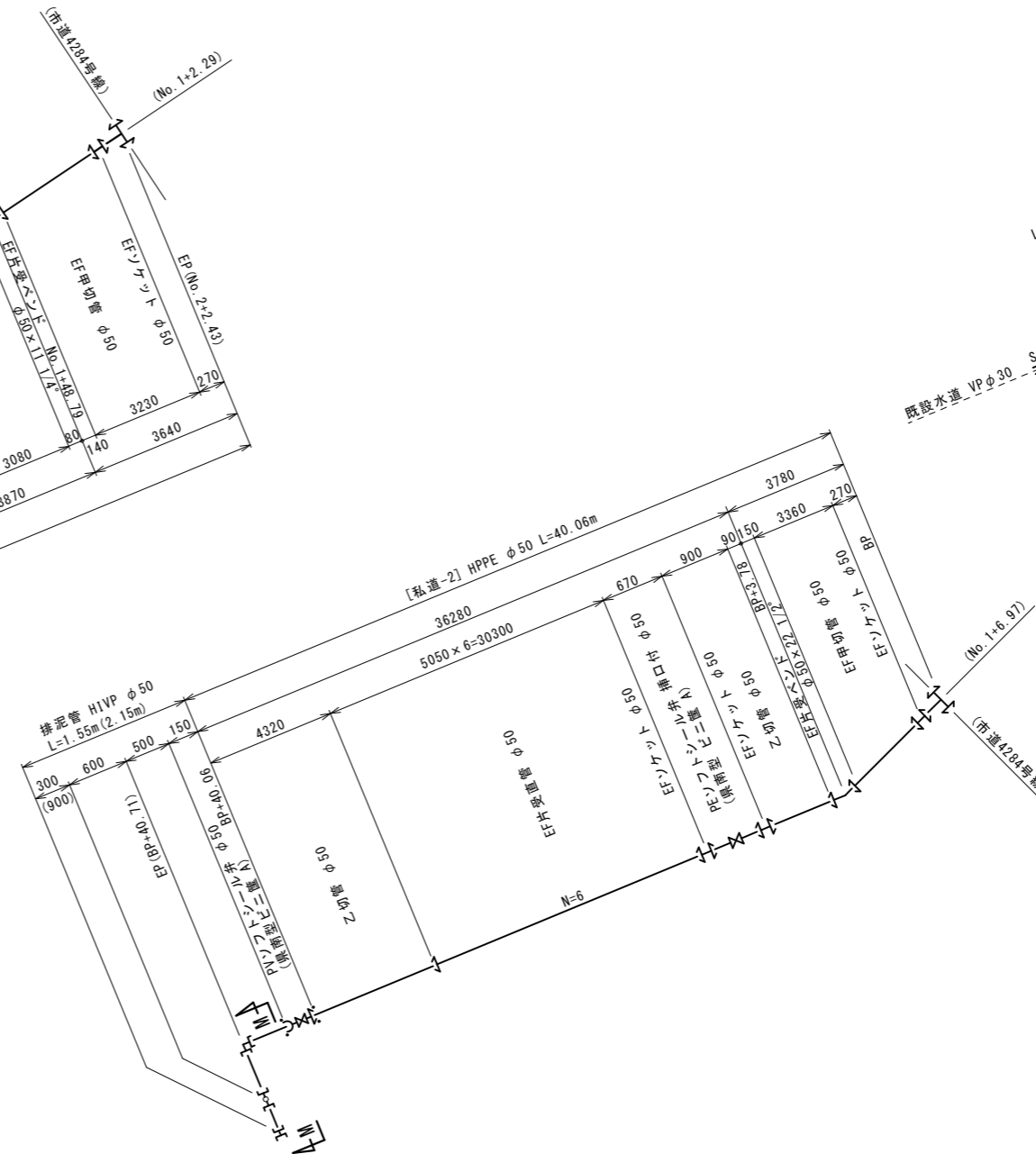
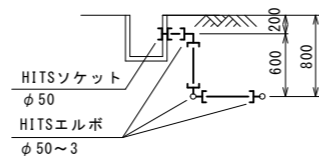
仮設配管(先行) S=FREE

HIVP φ30 L=5.20m



S : HITSソケット (N=2)
L : HITSエルボ (N=2)

M-M断面図 S=FREE



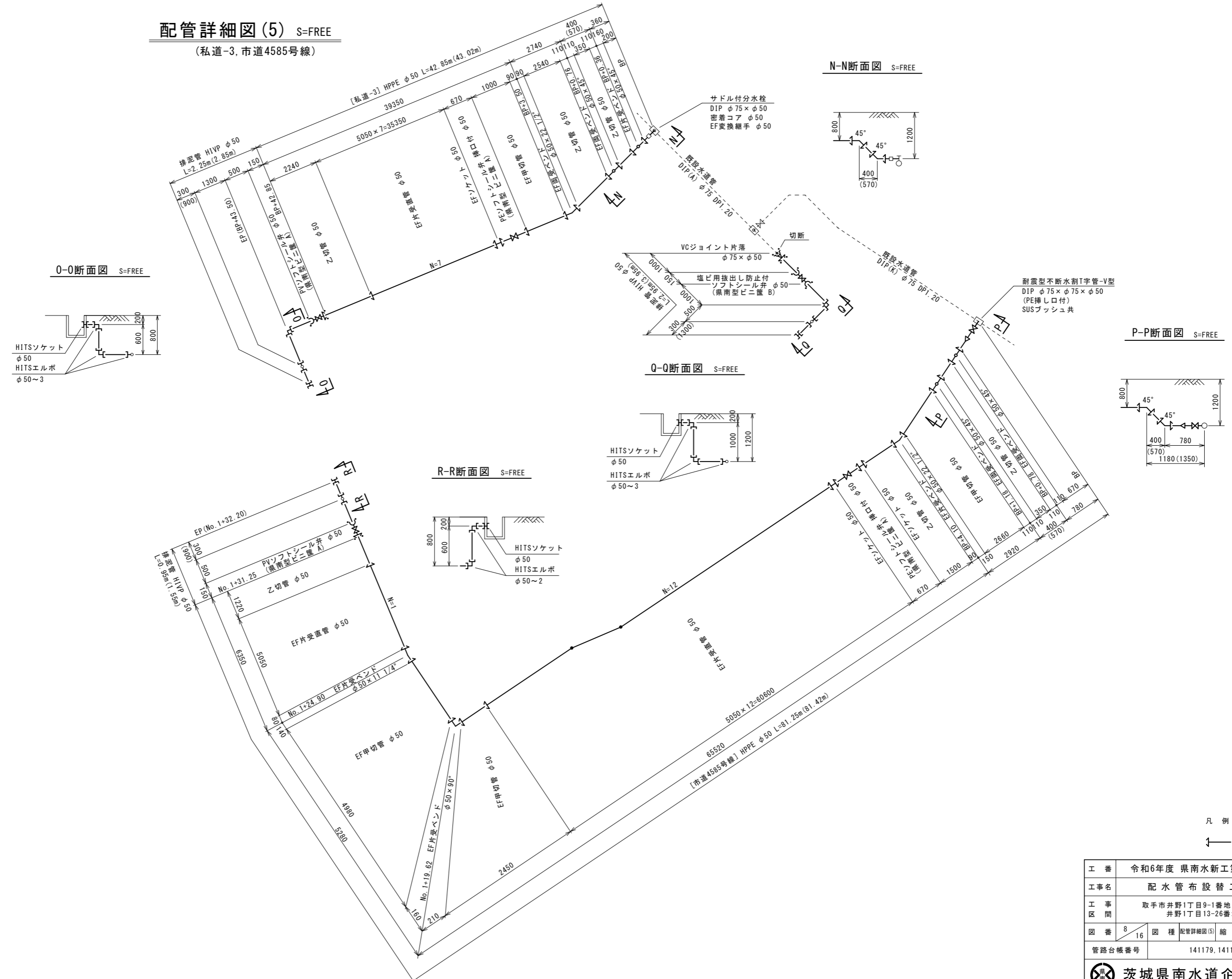
凡例

← EF 継手

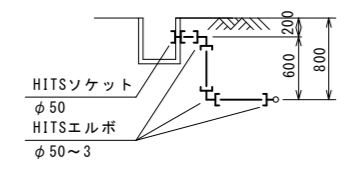
工番	令和6年度 県南水新工第5-11号		
工事名	配水管布設替工事		
工事区間	取手市井野1丁目9-1番地先～井野1丁目13-26番地先間		
図番	7/16	図種	配管詳細図(4) 縮尺 図示
管路台帳番号	141179, 141189		

配管詳細図(5) S=FREE

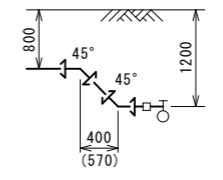
(私道-3, 市道4585号線)



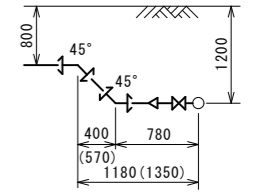
0-0断面図 S=FREE



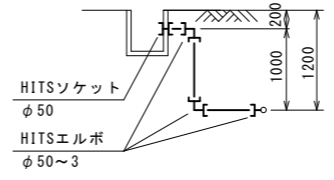
N-N断面図 S=FREE



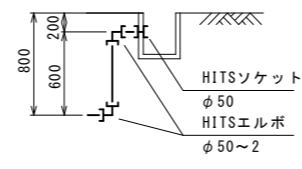
P-P断面図 S=FREE



Q-Q断面図 S=FREE



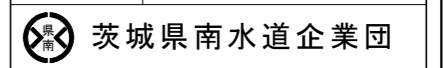
R-R断面図 S=FREE



凡例

EF継手

工番	令和6年度 県南水新工第5-11号		
工事名	配水管布設替工事		
工事区間	取手市井野1丁目9-1番地先～ 井野1丁目13-26番地先間		
図番	8/16	図種	配管詳細図(5) 縮尺 図示
管路台帳番号	141179, 141189		



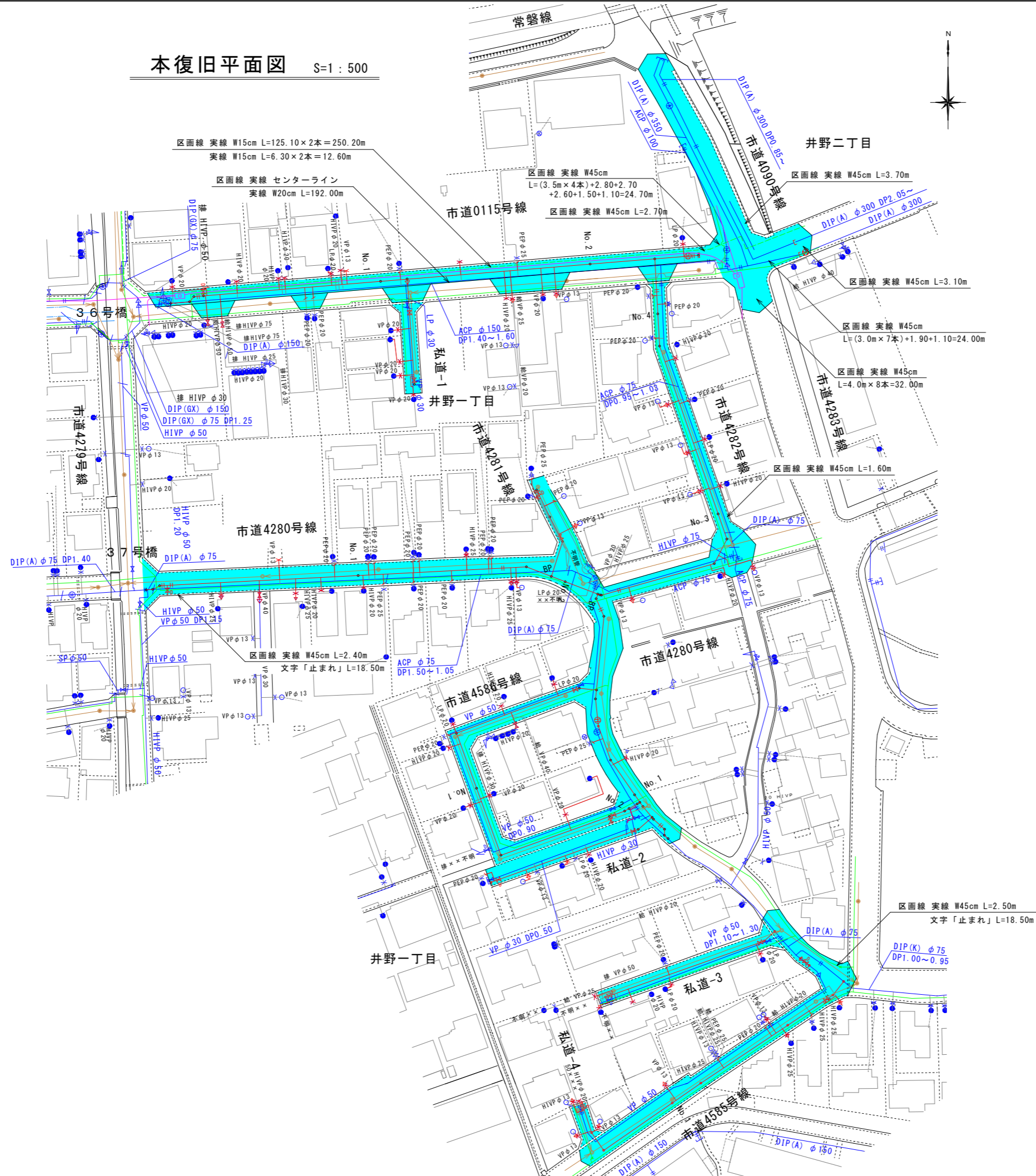
給水管平面図 S=1:500



- 凡例
- 新設水道管
 - 既設水道管
 - ガス埋設管
 - NTT
 - 下水道(汚水)
 - 下水道(雨水)

工番	令和6年度 県南水新工第5-11号		
工事名	配水管布設替工事		
工事区間	取手市井野1丁目9-1番地先～井野1丁目13-26番地先間		
図番	9/16	図種	給水管平面図 縮尺 図示
管路台帳番号	141179, 141189		

本復旧平面図 S=1:500



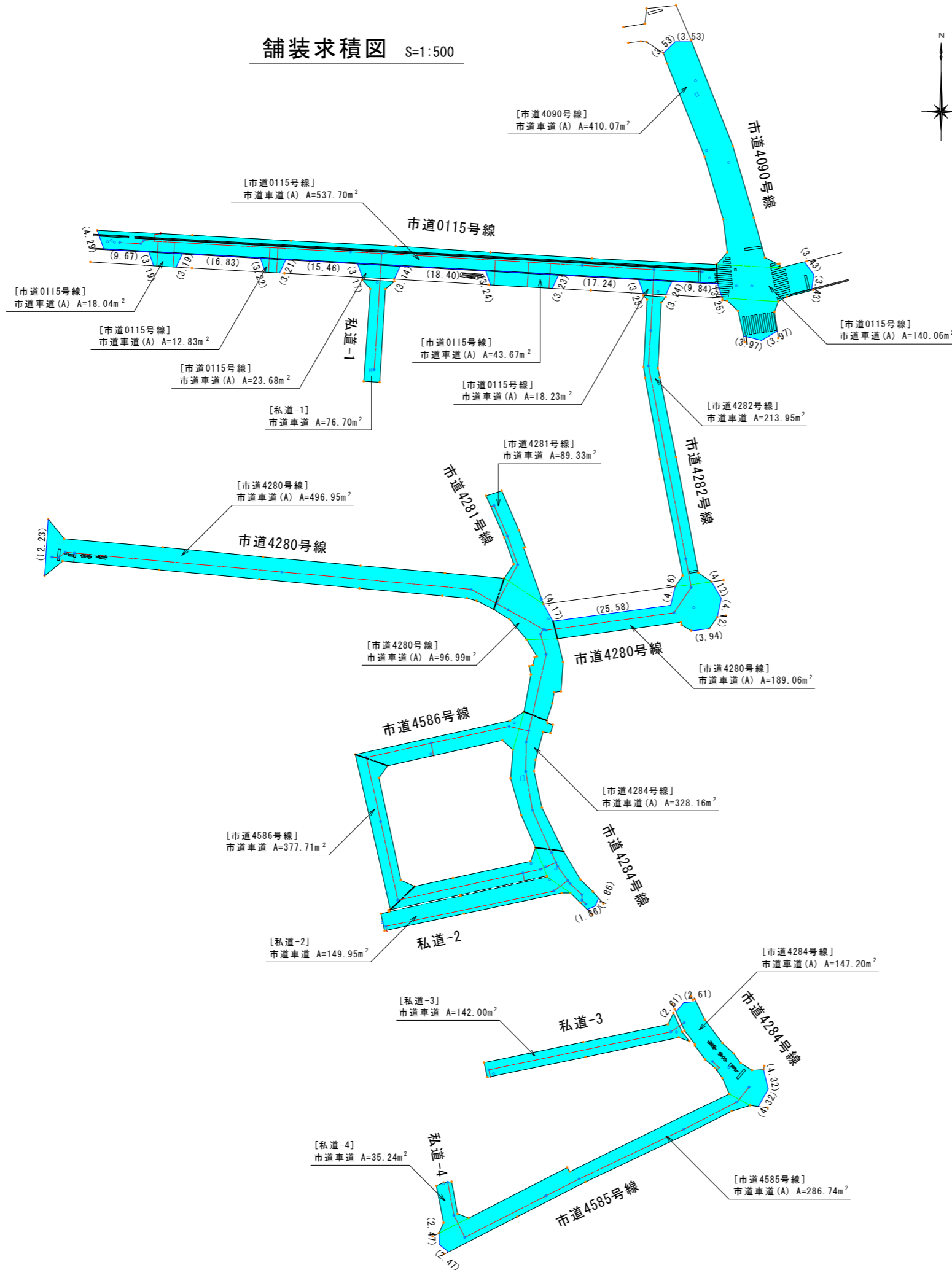
舗装面積集計表

市道番号	市道車道 m ²	切断長 m	備考
市道0115号線	794.21	133.92	
市道4090号線	410.07	15.00	
市道4280号線	783.00	58.32	
市道4281号線	89.33	17.58	
市道4282号線	213.95	4.94	
市道4284号線	475.36		
市道4585号線	286.74		
市道4586号線	377.71		
私道-1	76.70		
私道-2	149.95		
私道-3	142.00		
私道-4	35.24		
合計	3834.26 m ²	229.76 m	

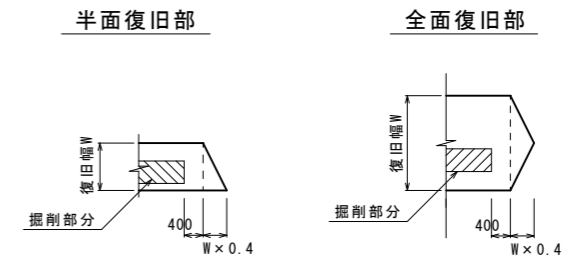
- 凡例
- 新設水道管
 - 既設水道管
 - ガス埋設管
 - NTT
 - 下水道(汚水)
 - 下水道(雨水)

工番	令和6年度 県南水新工第5-11号		
工事名	配水管布設替工事		
工事区間	取手市井野1丁目9-1番地先～井野1丁目13-26番地先間		
図番	12 / 16	図種	本復旧平面図 縮尺 図示
管路台帳番号	141179, 141189		

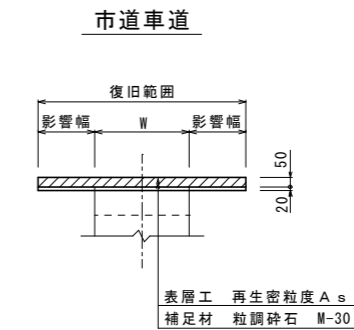
舗装求積図 S=1:500



復旧標準図 S=FREE



本復旧標準図 S=1:20



凡例

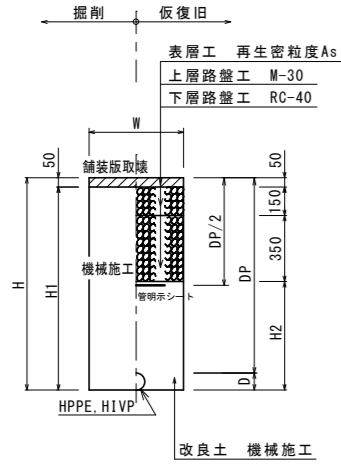
市道車道

※面積は、CAD計測(2回平均)による。
※()内は、舗装切断長

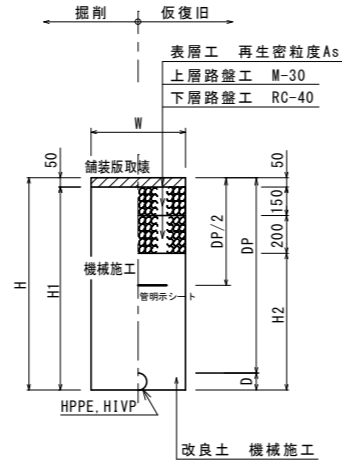
工番	令和6年度 県南水新工第5-11号		
工事名	配水管布設替工事		
工事区間	取手市井野1丁目9-1番地先～井野1丁目13-26番地先間		
図番	13	16	図種 舗装求積図 縮尺 図示
管路台帳番号	141179, 141189		

道路掘削復旧図 S=1:20 (配水管)

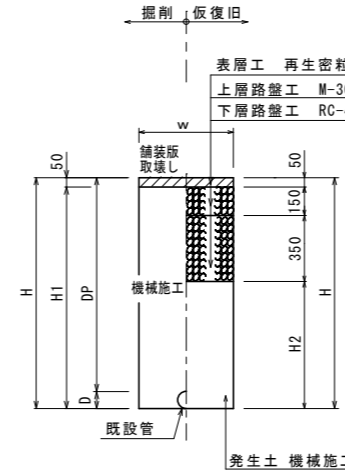
市道車道(A)
(布設)



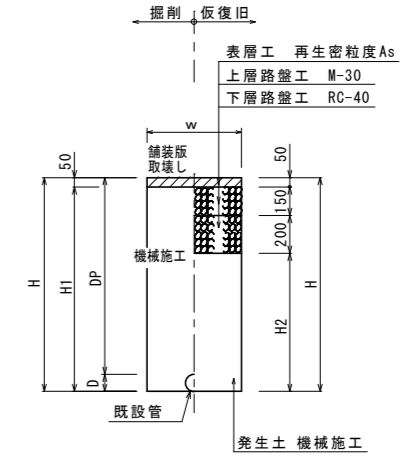
市道車道(L)
(布設)



市道車道(A)
(撤去)



市道車道(L)
(撤去)



管種口径	D	W	DP	H	H1	H2	備考
HPPE φ150	180	600	800	980	930	430	
			1200	1380	1330	830	
HPPE φ75	90	600	800	980	813	313	
			1150	1240	1190	690	
HIVP φ50	60	600	800	860	810	310	
			1200	1260	1210	710	
給水	-	600	-	800	750	250	

※ 砕石転圧 20cm 毎 (1層当り最大 20cm)
※ 改良土転圧 20cm 毎 (1層当り最大 20cm)

管種口径	D	W	DP	H	H1	H2	備考
HPPE φ75	90	600	800	890	840	490	
HPPE φ50	63	600	800	863	813	463	
HIVP φ50	60	600	800	860	810	460	
給水	-	600	-	800	750	250	

※ 砕石転圧 20cm 毎 (1層当り最大 20cm)
※ 改良土転圧 20cm 毎 (1層当り最大 20cm)

管種口径	D	W	DP	H	H1	H2	備考
DIP φ350	374	900	1200	1574	1524	1024	土留工
DIP φ300	323	850	1200	1523	1473	973	土留工
DIP φ75	93	600	1200	1293	1243	743	
ACP φ150	182	600	1200	1382	1332	832	
ACP φ100	124	600	1200	1324	1274	774	
ACP φ75	95	600	800	895	845	345	
VP φ50	60	600	1200	1260	1210	710	

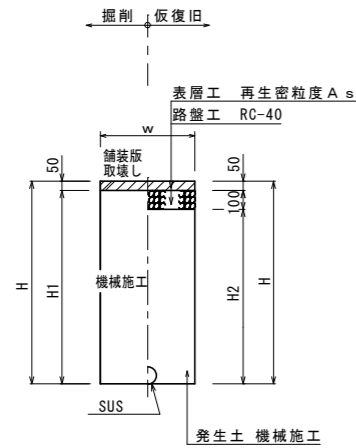
※ 砕石転圧 20cm 毎 (1層当り最大 20cm)
※ 発生土転圧 20cm 毎 (1層当り最大 20cm)

管種口径	D	W	DP	H	H1	H2	備考
ACP φ75	95	600	1200	1295	1245	895	
VP φ50	60	600	800	860	810	460	
			1200	1260	1210	860	
VP φ30	40	600	500	540	490	140	
			1200	1240	1190	840	

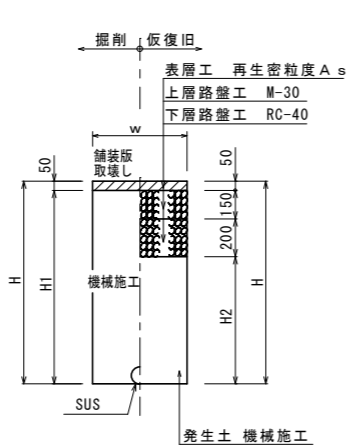
※ 砕石転圧 20cm 毎 (1層当り最大 20cm)
※ 発生土転圧 20cm 毎 (1層当り最大 20cm)

道路掘削復旧図 S=1:20 (仮設配管)

市道車道
(布設時)



市道車道
(撤去時)



管種口径	D	W	DP	H	H1	H2
仮設管	-	600	-	450	400	300
			-	1250	1200	1100

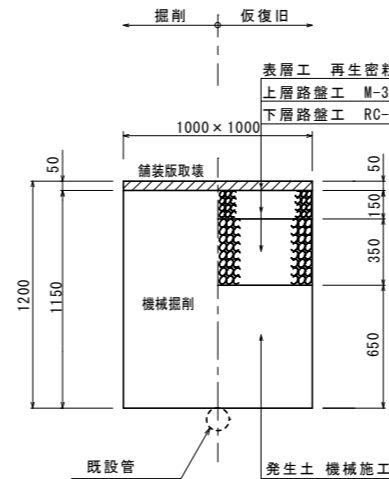
※ 砕石転圧 20cm 毎 (1層当り最大 20cm)
※ 発生土転圧 20cm 毎 (1層当り最大 20cm)

管種口径	D	W	DP	H	H1	H2
仮設管	-	600	-	450	400	50
			-	1250	1200	1100

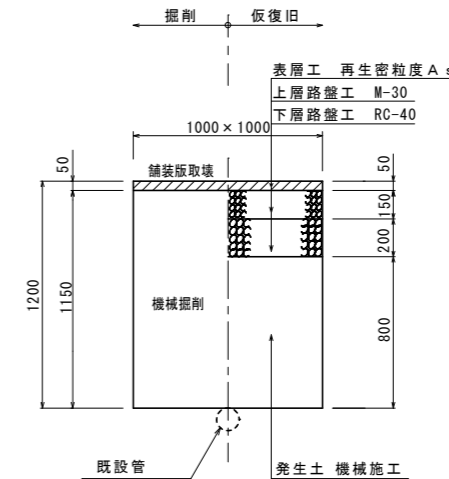
※ 砕石転圧 20cm 毎 (1層当り最大 20cm)
※ 発生土転圧 20cm 毎 (1層当り最大 20cm)

試掘工

市道車道(A)

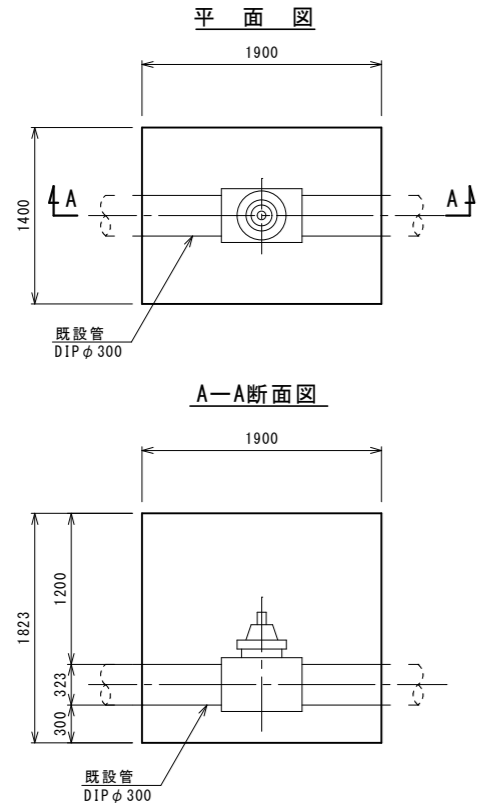


市道車道(L), 私道As

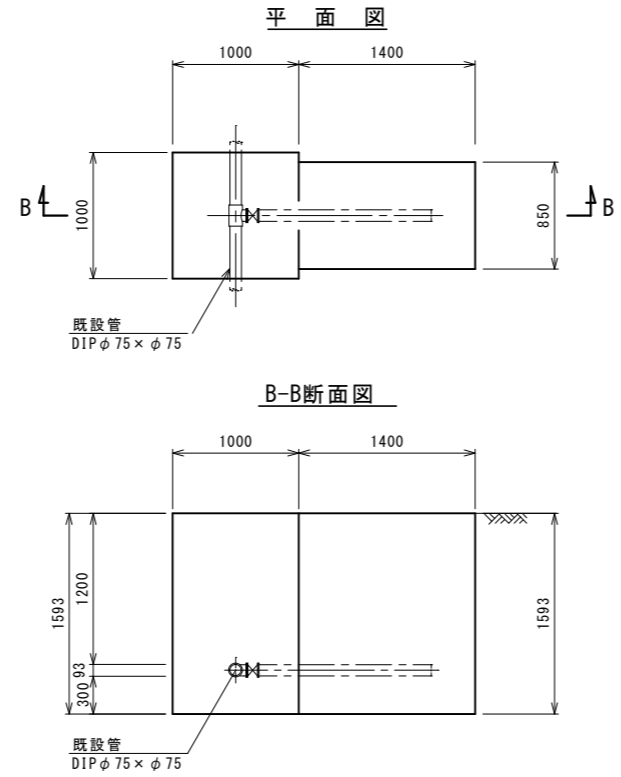


工番	令和6年度 県南水新工第5-11号		
工事名	配水管 布設替工事		
工事区間	取手市井野1丁目9-1番地先～井野1丁目13-26番地先間		
図番	14/16	図種	掘削復旧図(1) 縮尺 図示
管路台帳番号	141179, 141189		

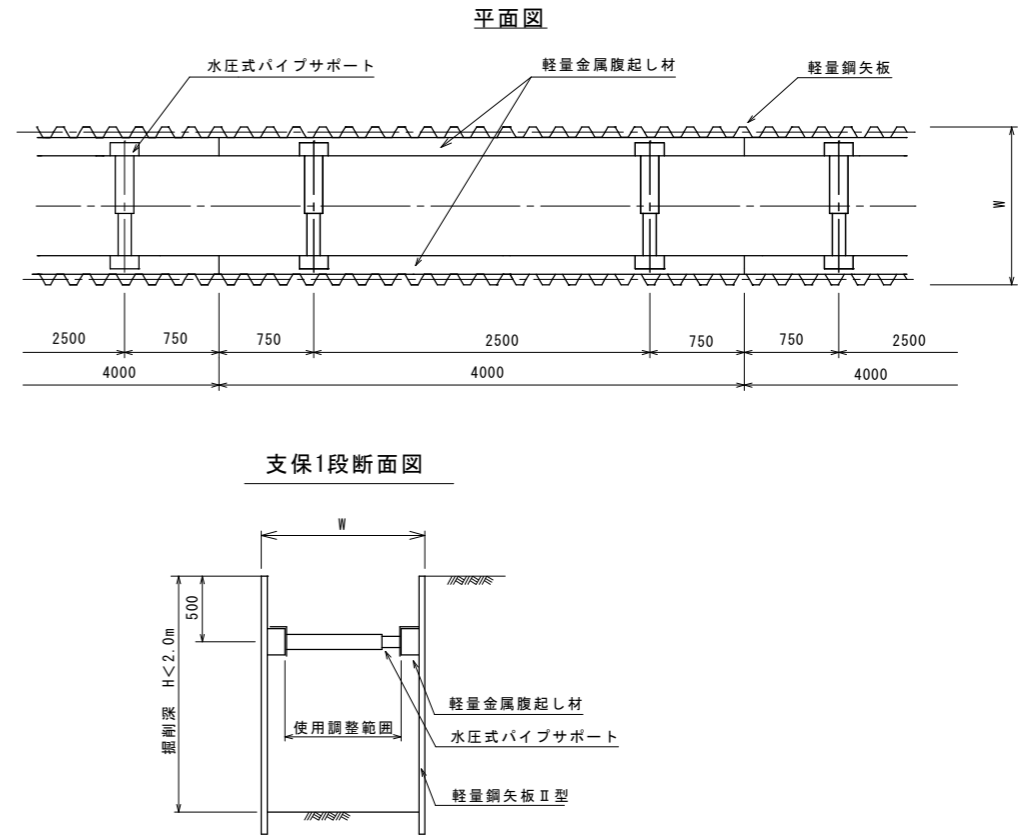
不断水簡易仕切弁土工図 S=FREE



不断水割T字管土工図 S=1:30

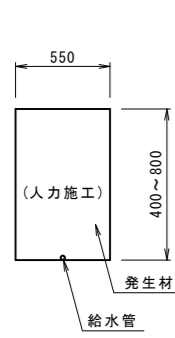


軽量矢板建込工標準図 S=1:30

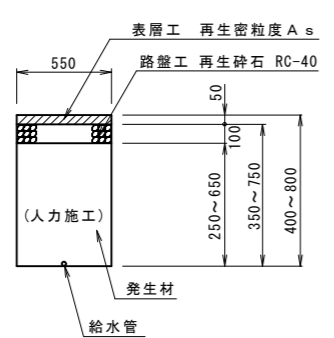


給水管復旧標準図 S=1:20

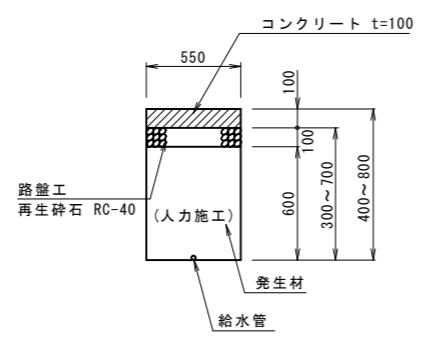
宅内土



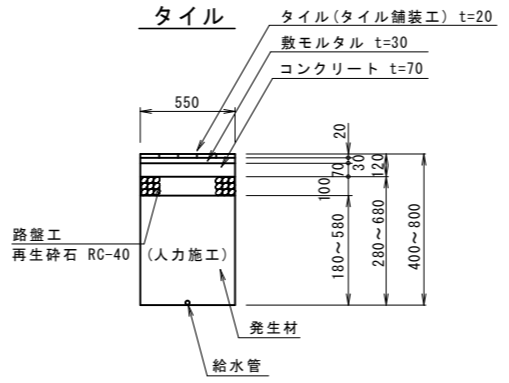
宅内As



宅内コンクリート



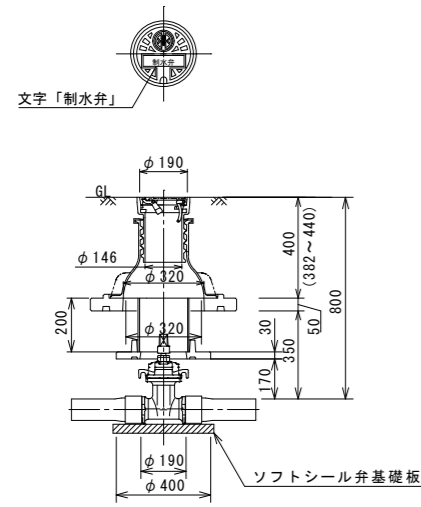
タイル



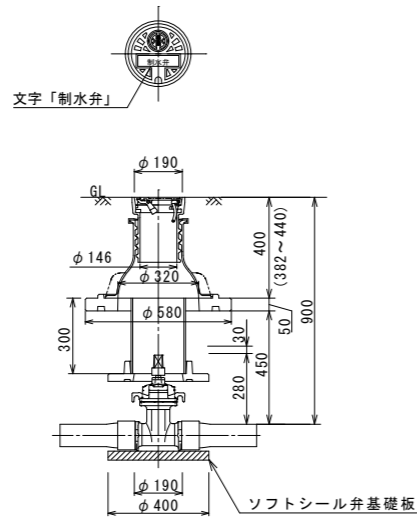
工番	令和6年度 県南水新工第5-11号
工事名	配水管布設替工事
工事区間	取手市井野1丁目9-1番地先~ 井野1丁目13-26番地先間
図番	15/16
図種	掘削復旧図(2) 縮尺 図示
管路台帳番号	141179, 141189

仕切弁筐設置詳細図 S=1:15

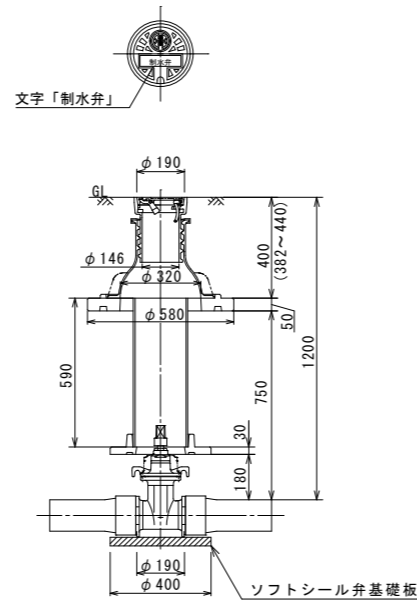
県南型制水弁 B



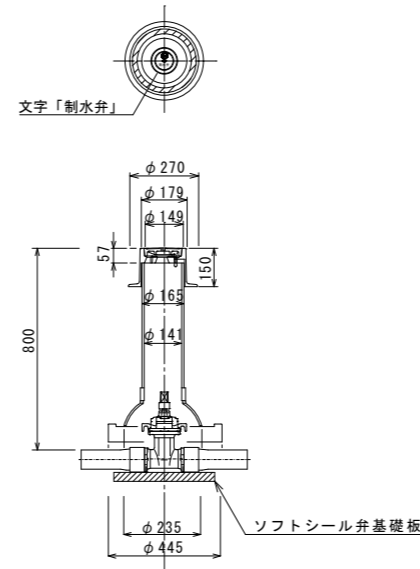
県南型制水弁筐 C



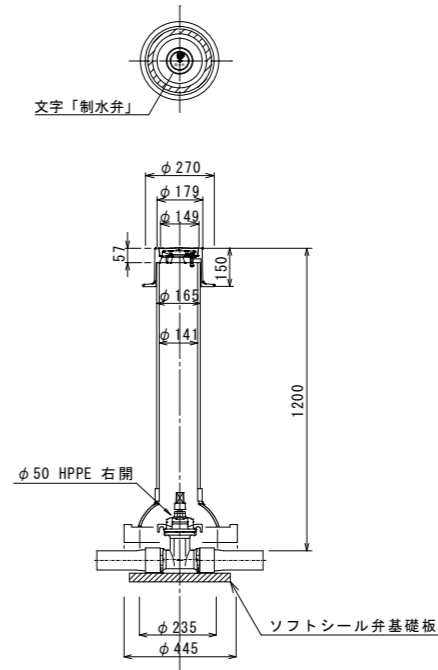
県南型制水弁 D



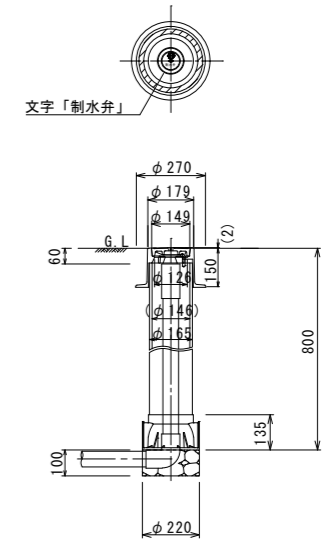
県南型ビニ筐 A (φ50)



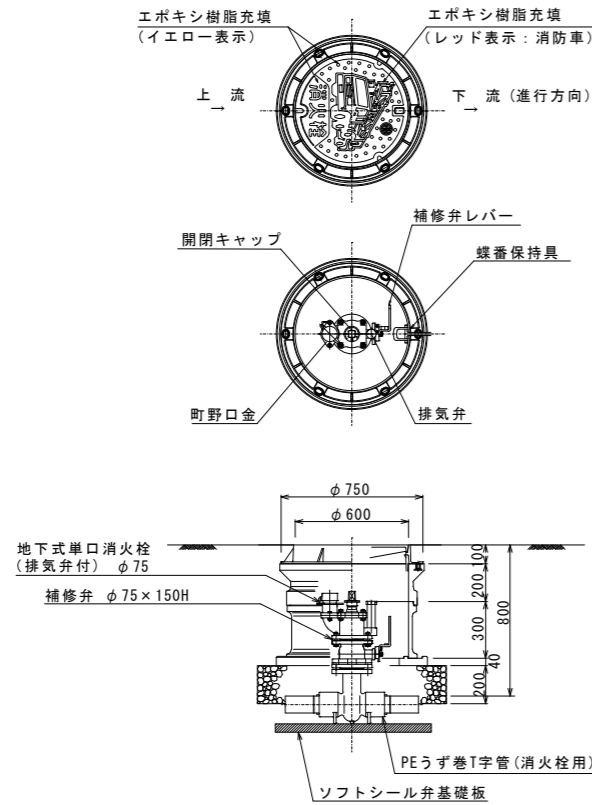
県南型ビニ筐 B (φ50)



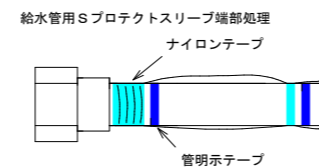
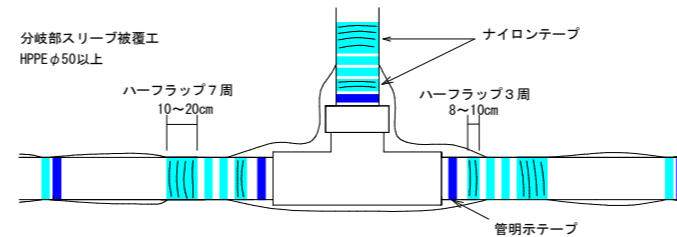
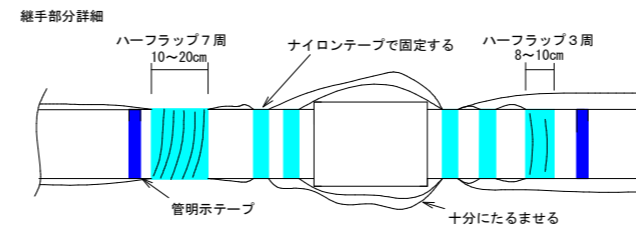
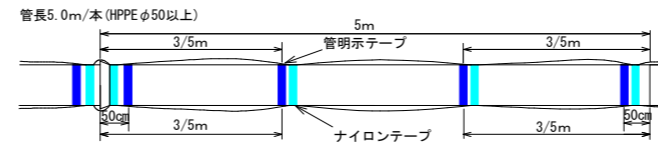
県南型ビニ筐 C (φ50)



消火栓設置詳細図 S=FREE



HPPE管用 明示テープ工・浸透防止スリーブ被覆工



(1) テープ間隔・貼付方法

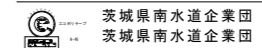
- 4箇所/本 管の両端から50cmの位置と中間2箇所
- 特殊管で1に該当しない場合は、テープの間隔が2m以上にならないよう箇所を増やすこと
- 銅巻きテープは1周半巻とする

(2) 浸透防止スリーブ施工方法

- 施工は、別紙施工要領書による
- Sプロテクト用ナイロンテープ
直管部
スリーブ固定：4箇所/本 管の両端から継手を越えた位置と中間2箇所
下側：スリーブの端をハーフラップ3周
上側：スリーブの端をハーフラップ7周
分岐部
スリーブ固定：6箇所/本 スリーブの両端手前の位置
下側（直管用スリーブ側）：スリーブの端をハーフラップ3周
上側（分岐スリーブ側）：スリーブの端をハーフラップ7周

(3) テープの仕様

- ① 明示テープ
1. 材質：事業体名入りエコポリテープ
2. 表示及び色：青地/白文字（名入・2段）
3. 巾及び厚さ：巾30mm 厚さ0.18mm
4. 表示内容



- ② Sプロテクト用ナイロンテープ
1. 材質：事業体名入りナイロンテープ
2. 表示及び色：青地/白文字（名入・3段）
3. 巾及び厚さ：巾50mm 厚さ0.1mm
4. 表示内容

(4) スリーブの仕様

1. 規格：Sプロテクトスリーブ

工番	令和6年度 県南水新工第5-11号		
工事名	配水管布設替工事		
工事区間	取手市井野1丁目9-1番地先～井野1丁目13-26番地先間		
図番	16/16	図種	仕切弁箇所 縮尺 図示
管路台帳番号	141179, 141189		