

令和6年度県南水新工第6-1号  
戸頭配水場更新に伴う配水管更新工事

設 計 図 面

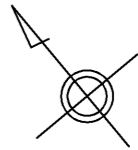
令 和 6 年 度

茨 城 県 南 水 道 企 業 団

図 面 目 録

番号	図 面 名 称	縮 尺	番号	図 面 名 称	縮 尺
C- 1	案内図	1:10,000	C- 19	不断水分岐管一般図 (1)	1:15
C- 2	現況平面図	1:300	C- 20	不断水分岐管一般図 (2)	1:30
C- 3	戸頭配水場場内配管布設図 (1)	1:200	C- 21	不断水分岐管仮設図 (1)	1:20
C- 4	戸頭配水場場内配管断面図 (1)	1:100	C- 22	不断水分岐管仮設図 (2)	1:40
C- 5	戸頭配水場場内配管管割図 (1)	Free	C- 23	現況排水管平面図	1:300
C- 6	土工標準図・土留工標準図	1:20	C- 24	排水管撤去平面図	1:300
C- 7	仕切弁筐標準図・バタフライ弁室標準図・空気弁室標準図	1:20	C- 25	1号人孔撤去図	1:15
C- 8	戸頭配水場場内配管布設図 (2)	1:200	C- 26	1号人孔土工図	1:25
C- 9	戸頭配水場場内配管断面図 (2) ・ 戸頭配水場場内配管管割図 (2)	図示	C- 27	排水管新設平面図	1:300
C- 10	土工標準図・土留工標準図	1:20	C- 28	排水管縦断図	1:15
C- 11	バタフライ弁室標準図・空気弁室標準図	1:20	C- 29	試掘調査図	1:300
C- 12	場内配水管・排水管撤去平面図	1:200			
C- 13	場内配水管・排水管撤去断面図	1:50			
C- 14	土工標準図・土留工標準図	1:20			
C- 15	場内スペア管撤去平面図	1:200			
C- 16	場内スペア管配管撤去断面図	1:50			
C- 17	土工標準図・土留工標準図	1:20			
C- 18	弁室撤去図	1:50			

案内図 S=1:10,000



施工位置  
取手市戸頭四丁目4-1  
(戸頭配水場内)

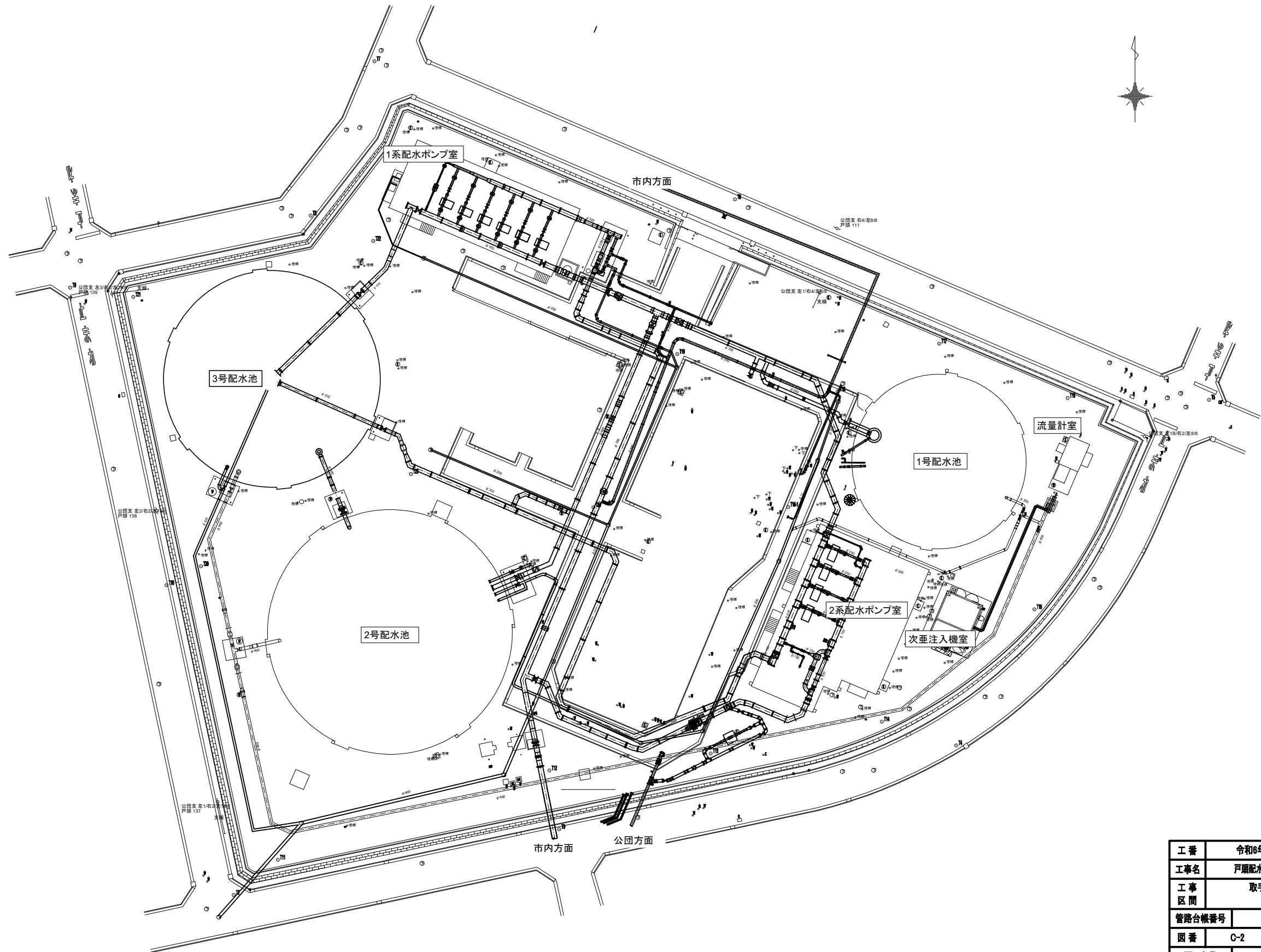
谷  
町

柏市

千葉県

工番	令和6年度県南水新工第6-1号		
工事名	戸頭配水場更新に伴う配水管更新工事		
工事 区間	取手市戸頭四丁目4番1号 (戸頭配水場内)		
管路台帳番号	131086		
図番	C-1	縮尺	1:10,000
図面名称	案内図		
 茨城県南水道企業団			

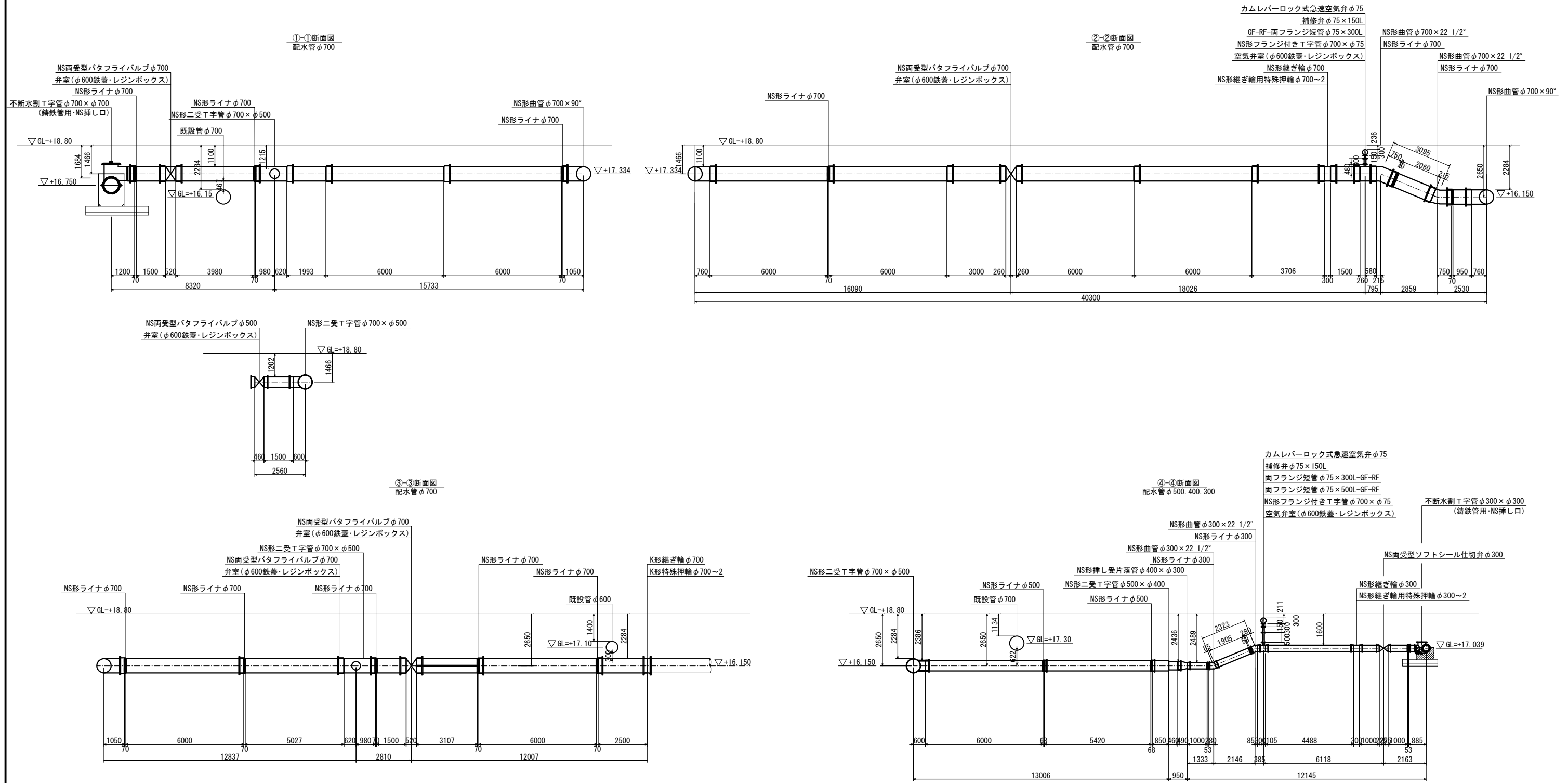
# 現況平面図 S=1:300



工番	令和6年度県南水新工第6-1号		
工事名	戸頭配水場更新に伴う配水管更新工事		
工事 区間	取手市戸頭四丁目4番1号 (戸頭配水場内)		
管路台帳番号	131086		
図番	C-2	縮尺	1:300
図面名称	現況平面図		
 <b>茨城県南水道企業団</b>			



# 戸頭配水場場内配管断面図(1) S=1:100



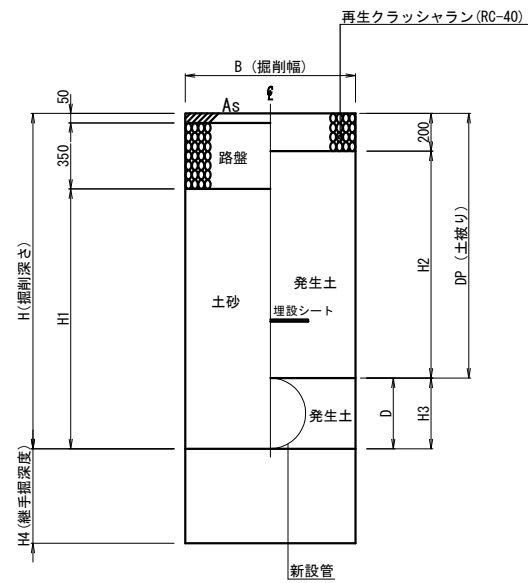
工番	令和6年度県南水新工第6-1号		
工事名	戸頭配水場更新に伴う配水管更新工事		
工事区間	取手市戸頭四丁目4番1号 (戸頭配水場内)		
管路台帳番号	131086		
図番	C-4	縮尺	1:100
図面名称	戸頭配水場場内配管断面図(1)		
 <b>茨城県南水道企業団</b>			

※1. 新設管は管明示シート・管明示テープ・ポリエチレンスリーブを施工すること。  
 ※2. フランジ形式はネックフランジ7.5K(RF)とする。



# 土工標準図 S=1:20

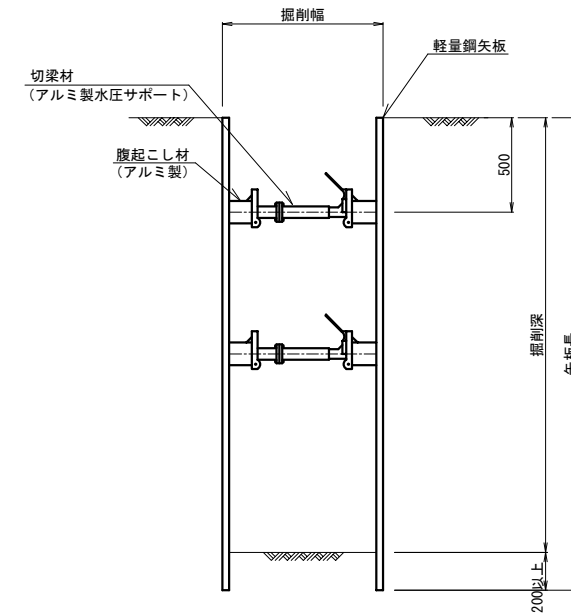
## 掘削復旧



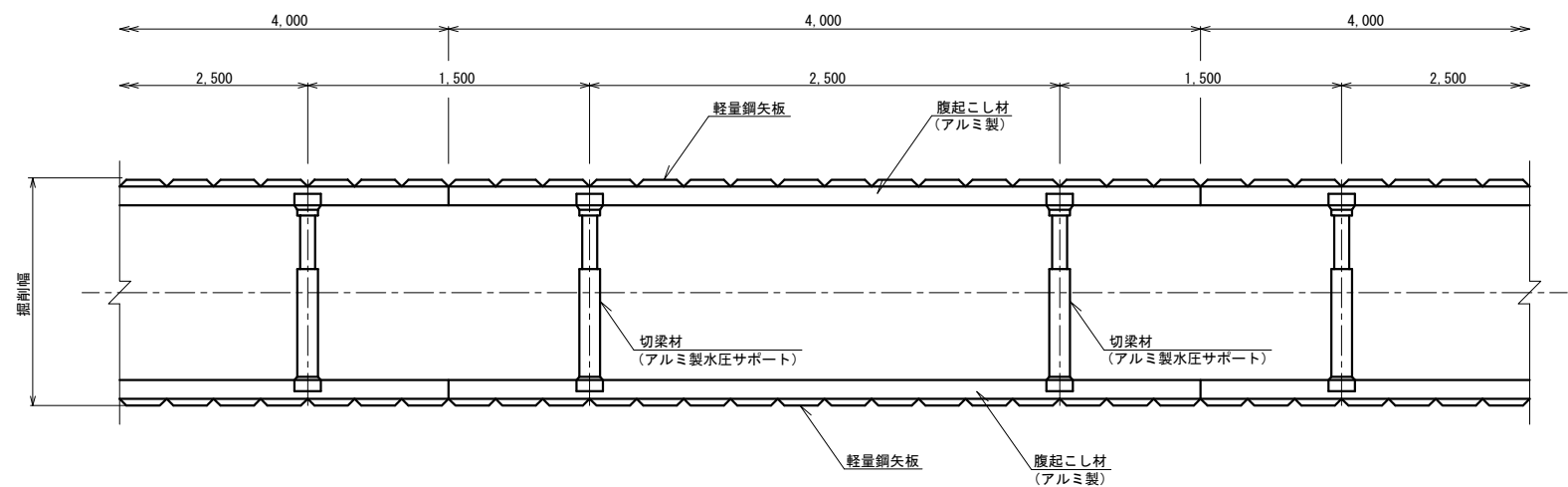
番号	口径	管種	布設撤去	DP	D	B	H	H1	H2	H3	H4	継手堀延長
①	φ700	DIP-NS	新設	1,100	733	1,350	1,833	1,433	900	733	600	800
②	φ700	DIP-NS	新設	2,284	733	1,350	3,017	2,617	2,084	733	600	800
③	φ500	DIP-NS	新設	2,386	528	1,100	2,914	2,514	2,186	528	600	800
④	φ500	DIP-NS	新設	2,386	528	1,100	2,914	2,514	2,186	528	600	800
⑤	φ400	DIP-NS	新設	2,436	436	1,000	2,872	2,472	2,236	436	600	800
⑥	φ300	DIP-NS	新設	2,489	323	900	2,812	2,412	2,289	323	300	500
⑦	φ300	DIP-NS	新設	1,600	323	900	1,923	1,523	1,400	323	300	500
⑧	φ500	DIP-NS	新設	1,202	528	1,100	1,730	1,330	1,207	323	600	800
⑨	φ300	DIP-NS	新設	1,685	323	900	2,008	1,608	1,485	323	300	500

# 土留工標準図 S=1:20

## 軽量鋼矢板



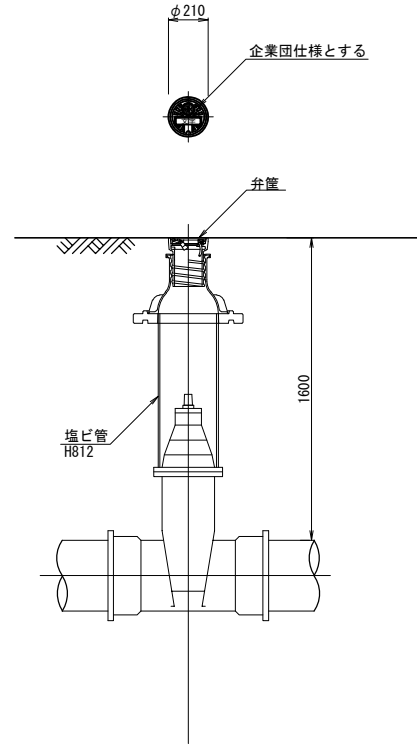
掘削深	矢板長	支保段数
1,501~1,800	2.0	1段
1,801~2,000	2.5	1段
2,001~2,300	2.5	2段
2,301~2,800	3.0	2段
2,801~3,300	3.5	2段
3,301~3,500	4.0	2段
3,501~3,800	4.0	3段



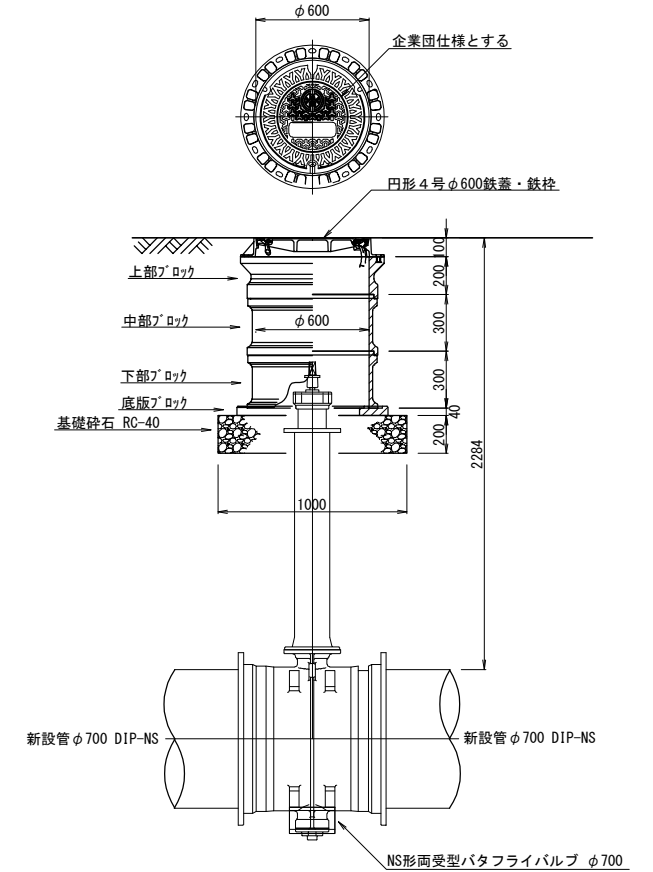
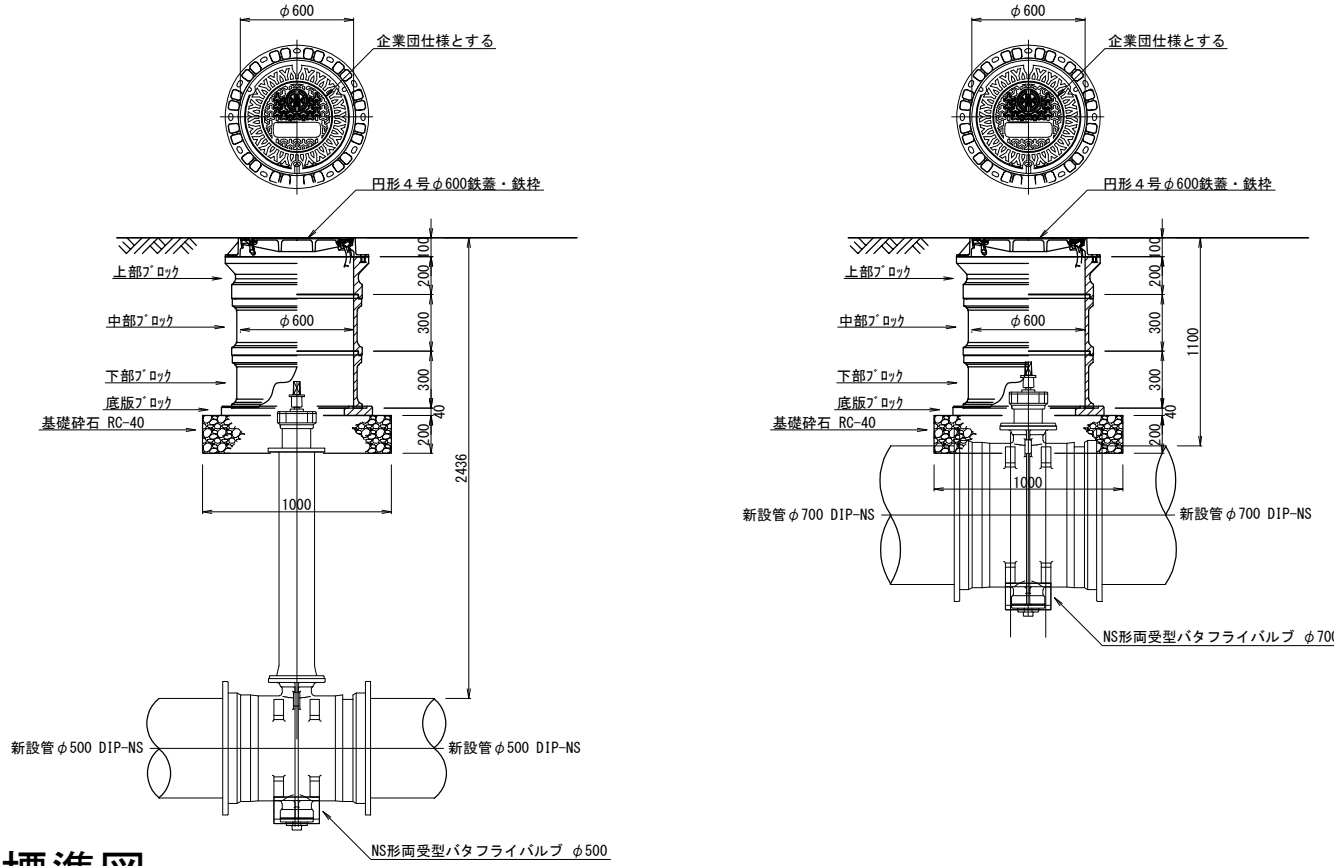
工番	令和6年度県南水新工第6-1号		
工事名	戸頭配水場更新に伴う配水管更新工事		
工事区間	取手市戸頭四丁目4番1号 (戸頭配水場内)		
管路台帳番号	131086		
図番	C-6	縮尺	1:20
図面名称	土工標準図・土留工標準図		
 <b>茨城県南水道企業団</b>			



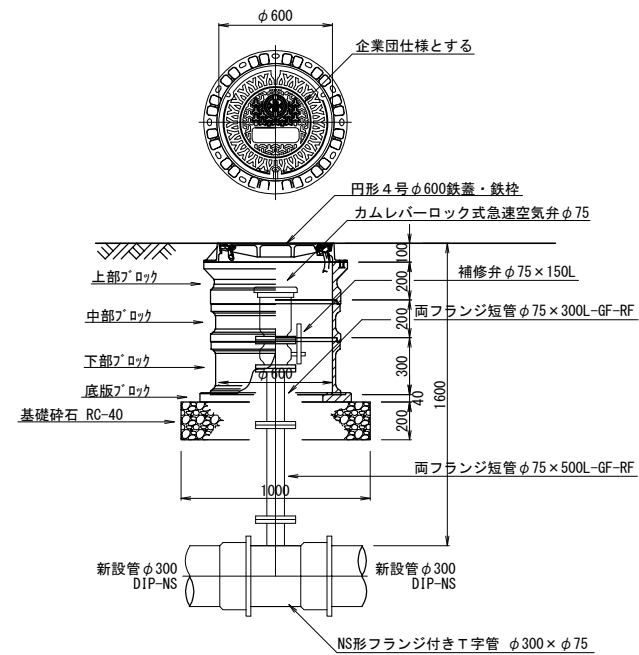
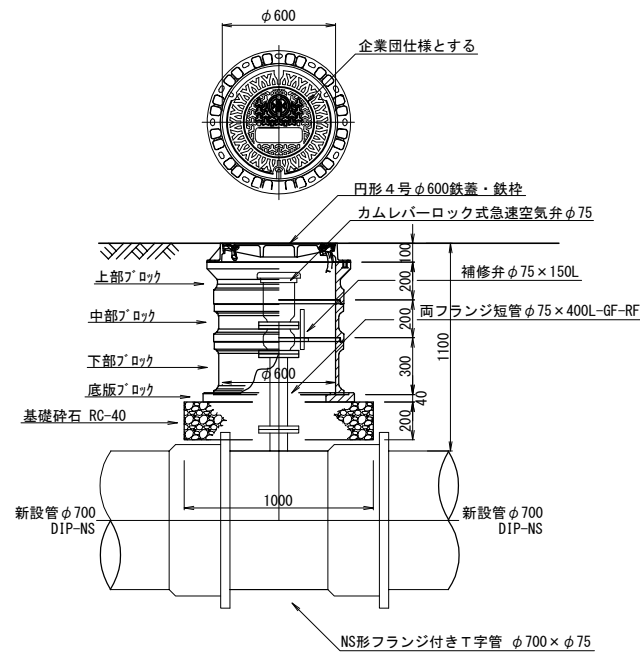
# 仕切弁筐標準図 S=1:20



# バタフライ弁室標準図 S=1:20

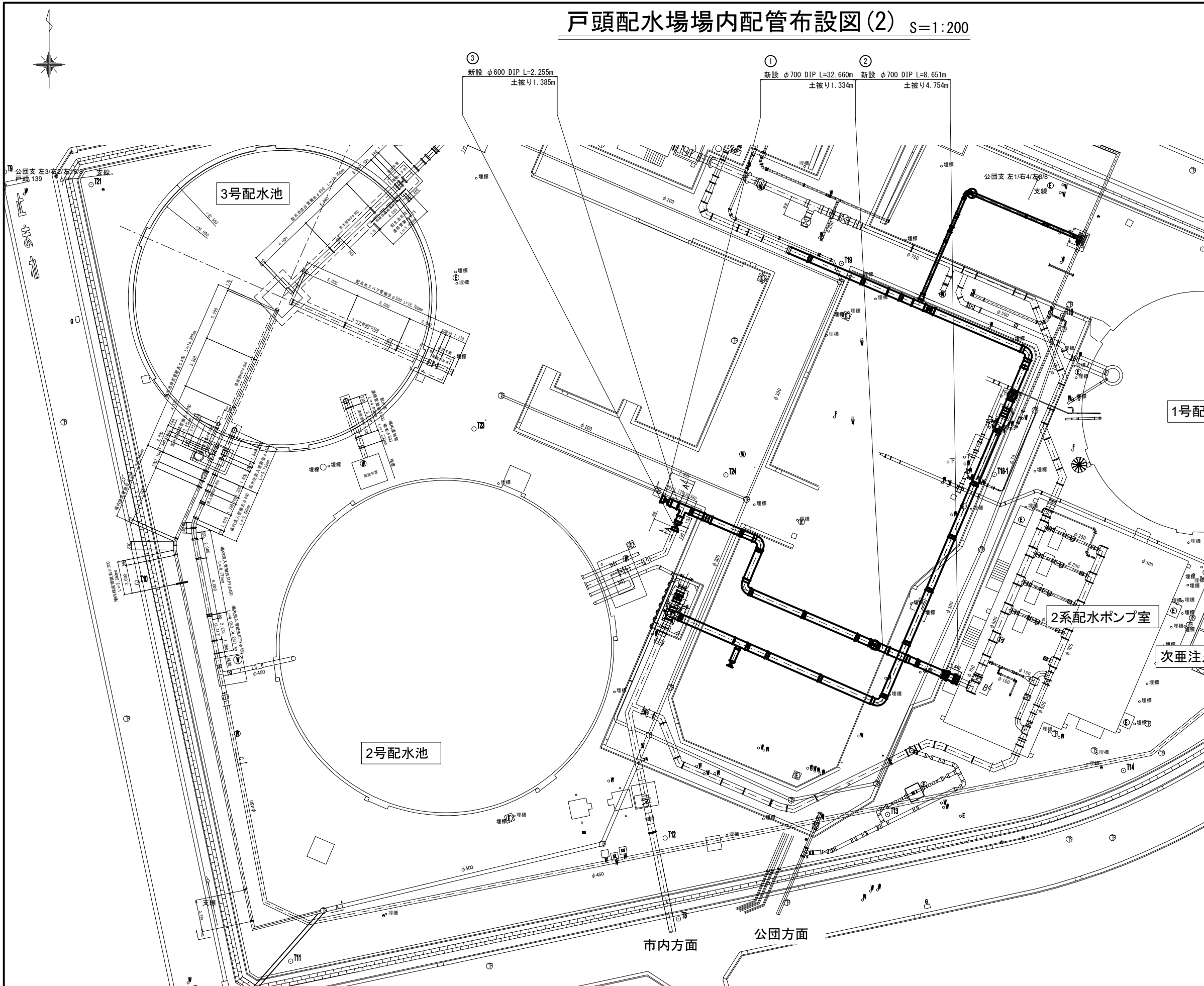


# 空気弁室標準図 S=1:20



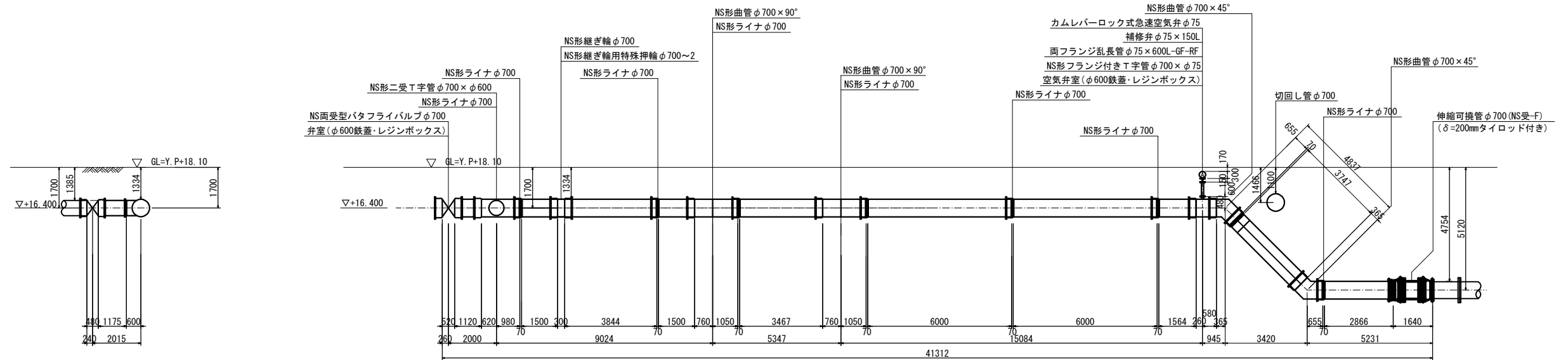
工番	令和6年度県南水新工第6-1号		
工事名	戸頭配水場更新に伴う配水管更新工事		
工事区間	取手市戸頭四丁目4番1号 (戸頭配水場内)		
管路台帳番号	131086		
図番	C-7	縮尺	1:20
図面名称	仕切弁筐標準図・バタフライ弁室標準図 空気弁室標準図		
 <b>茨城県南水道企業団</b>			

# 戸頭配水場場内配管布設図(2) S=1:200

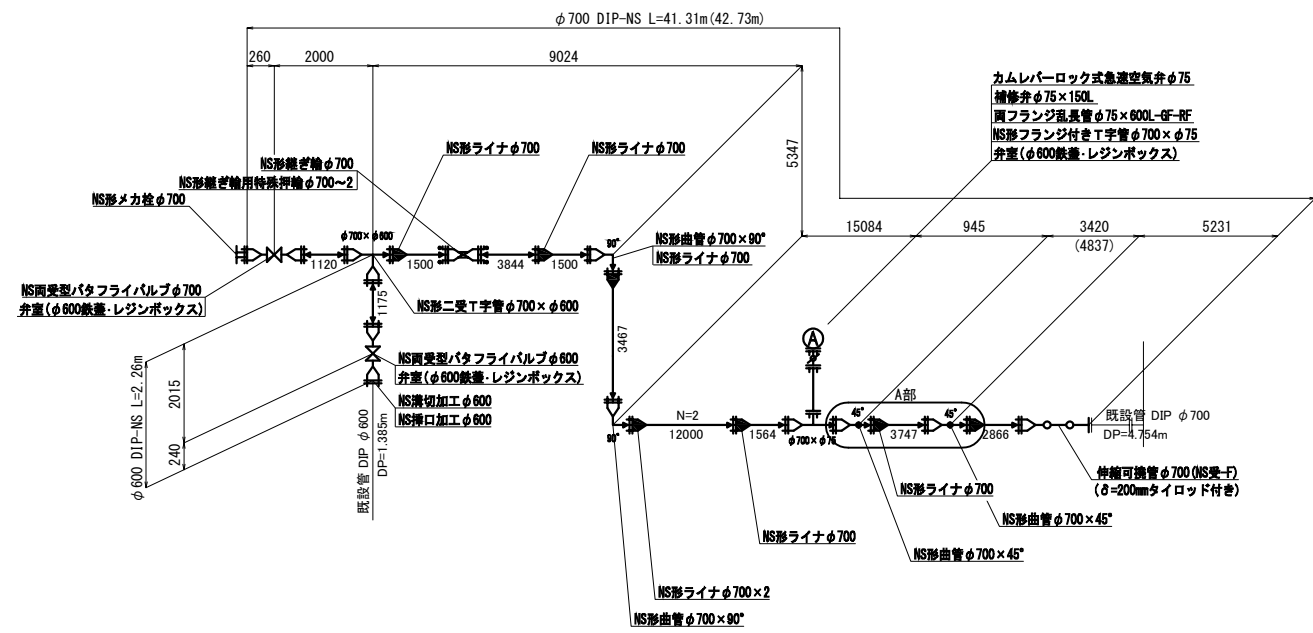


工番	令和6年度県南水新工第6-1号		
工事名	戸頭配水場更新に伴う配水管更新工事		
工事区間	取手市戸頭四丁目4番1号 (戸頭配水場内)		
管路台帳番号	131086		
図番	C-8	縮尺	1:200
図面名称	戸頭配水場場内配管布設図(2)		
 茨城県南水道企業団			

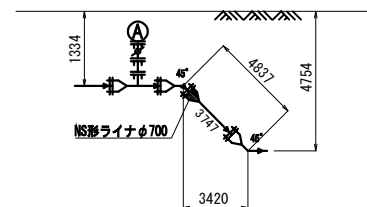
# 戸頭配水場場内配管断面図(2) S=1:100



# 戸頭配水場場内配管管割図(2) S=Free



A部詳細図

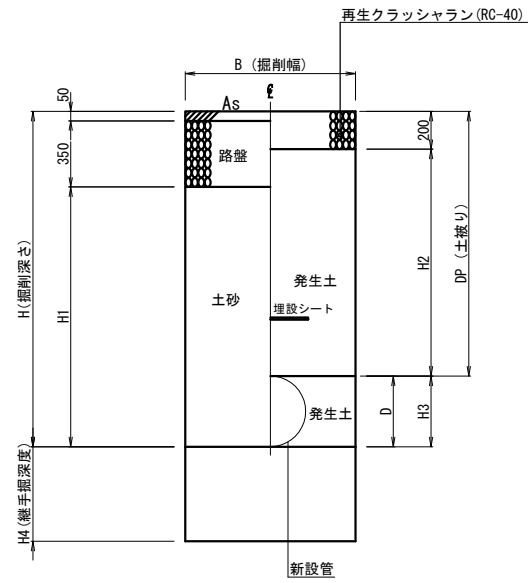


※1. 新設管は管明示シート・管明示テープ・ポリエチレンスリーブを施工すること。  
 ※2. フランジ形式はネックフランジ7.5K(RF)とする。

工番	令和6年度県南水新工第6-1号		
工事名	戸頭配水場更新に伴う配水管更新工事		
工事区間	取手市戸頭四丁目4番1号 (戸頭配水場内)		
管路台帳番号	131086		
図番	C-9	縮尺	図示
図面名称	戸頭配水場場内配管断面図(2) 戸頭配水場場内配管管割図(2)		
 <b>茨城県南水道企業団</b>			

# 土工標準図 S=1:20

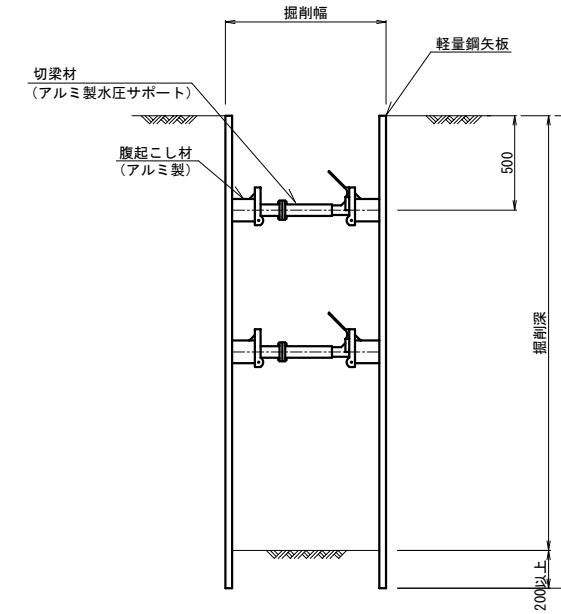
## 掘削復旧



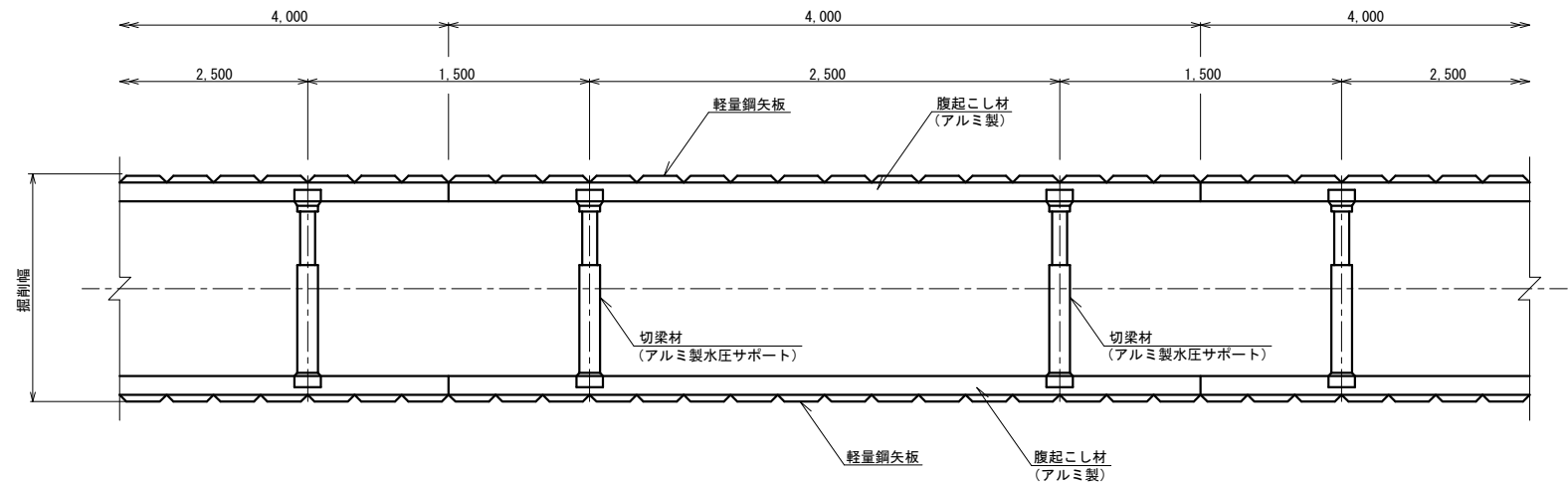
口径	管種	布設撤去	DP	D	B	H	H1	H2	H3	H4	継手掘延長
φ700	DIP-NS	新設	1,334	733	1,350	2,067	1,667	1,134	733	600	800
φ700	DIP-NS	新設	4,754	733	1,350	5,487	5,087	4,554	733	600	800
φ600	DIP-NS	新設	1,385	631	1,250	2,016	1,616	1,185	631	600	800

# 土留工標準図 S=1:20

## 軽量鋼矢板

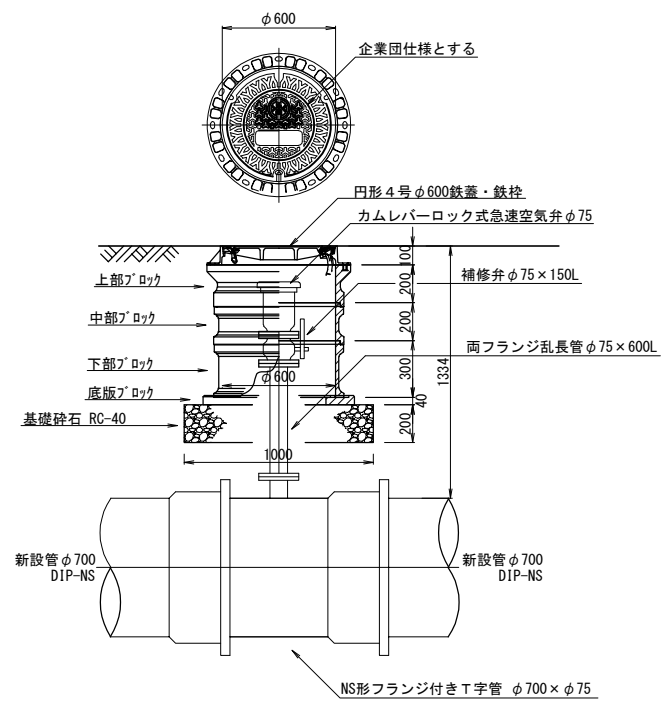


掘削深	矢板長	支保段数
1,501~1,800	2.0	1段
1,801~2,000	2.5	1段
2,001~2,300	2.5	2段
2,301~2,800	3.0	2段
2,801~3,300	3.5	2段
3,301~3,500	4.0	2段
3,501~3,800	4.0	3段

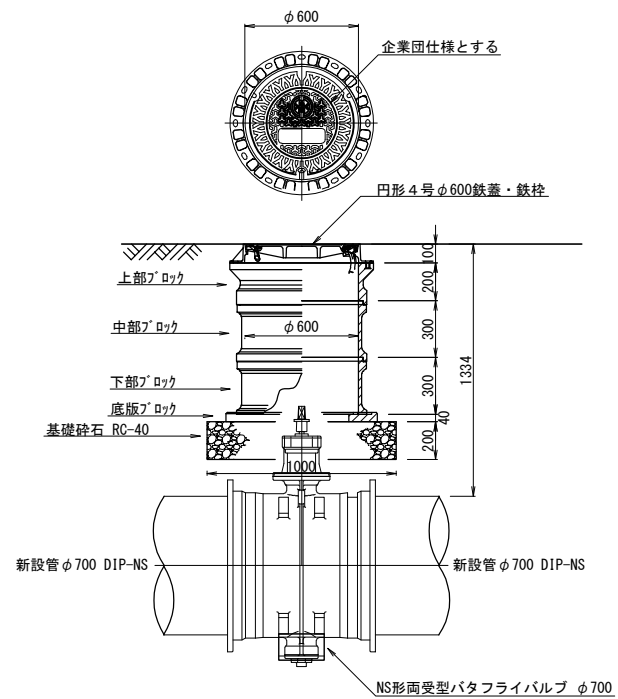


工番	令和6年度県雨水新工第6-1号		
工事名	戸頭配水場更新に伴う配水管更新工事		
工事区間	取手市戸頭四丁目4番1号 (戸頭配水場内)		
管路台帳番号	131086		
図番	C-10	縮尺	1:20
図面名称	土工標準図・土留工標準図		
 茨城県南水道企業団			

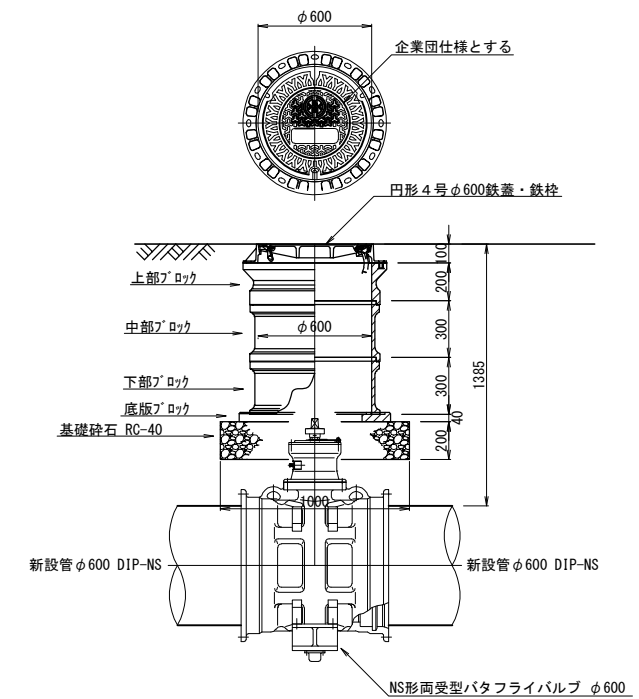
空気弁室標準図 S=1:20



バタフライ弁室標準図 S=1:20

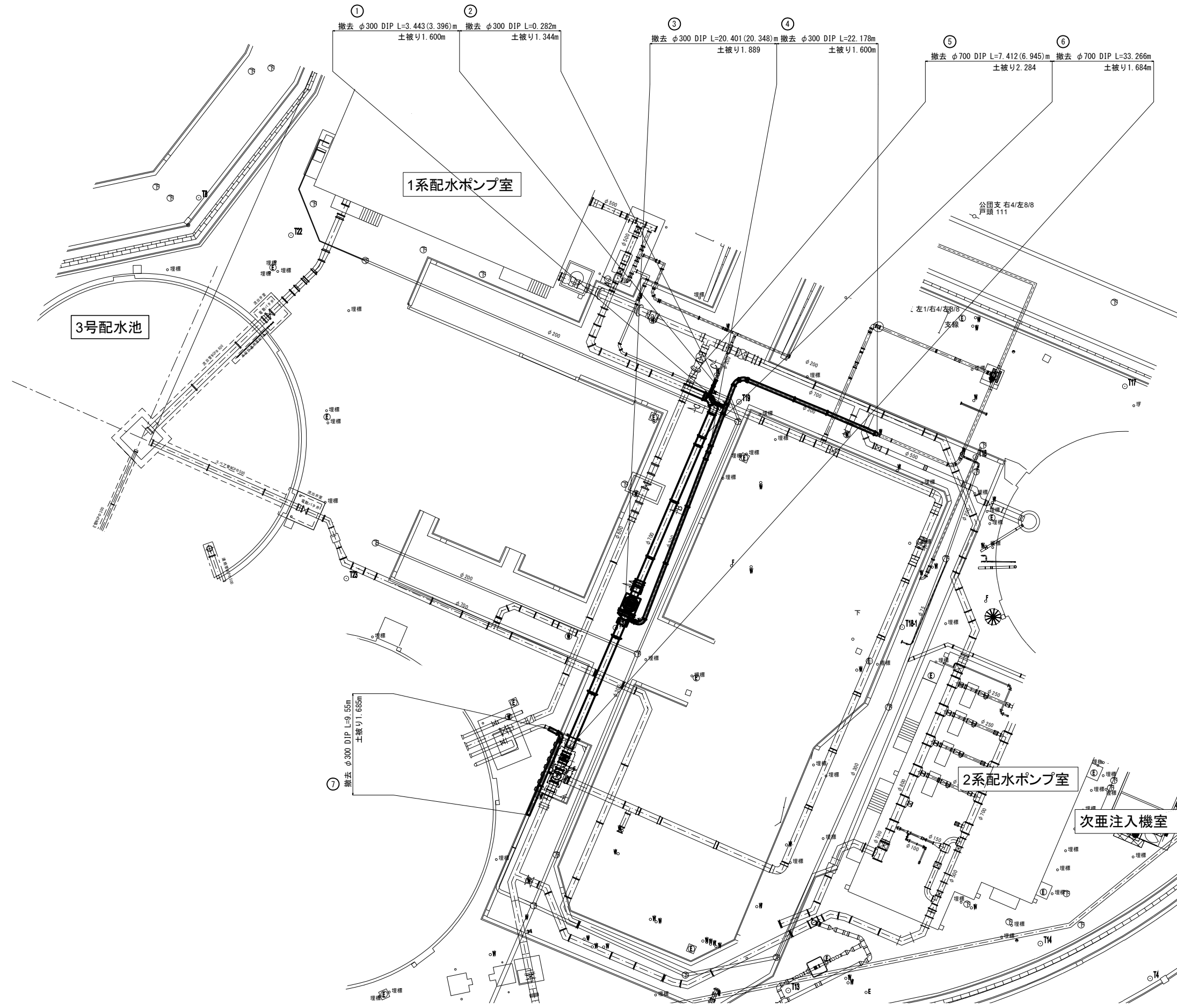



バタフライ弁室標準図 S=1:20



工番	令和6年度県南水新工第6-1号		
工事名	戸頭配水場更新に伴う配水管更新工事		
工事区間	取手市戸頭四丁目4番1号 (戸頭配水場内)		
管路台帳番号	131086		
図番	C-11	縮尺	1:20
図面名称	バタフライ弁室標準図 空気弁室標準図		
 茨城県南水道企業団			

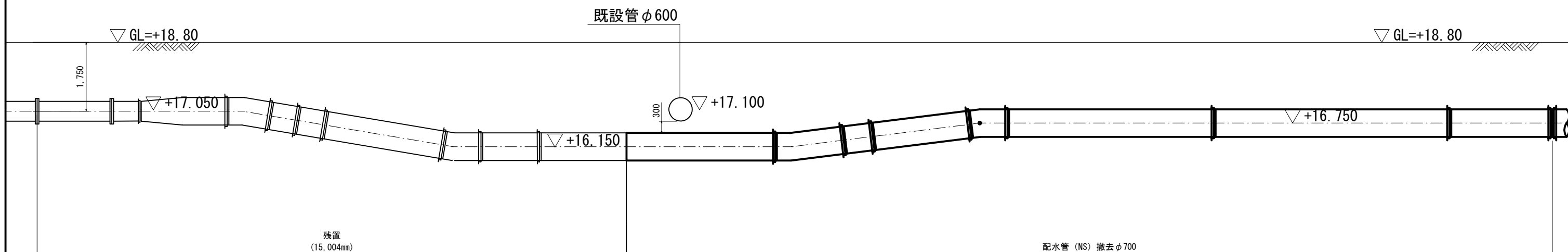
# 場内配水管・排水管撤去平面図 S=1:200



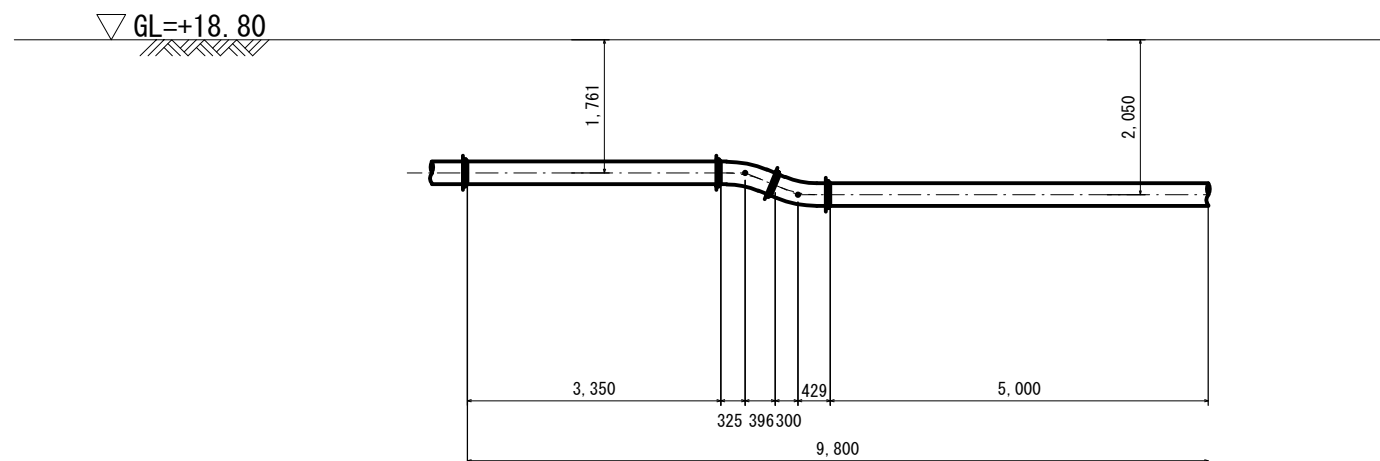
工番	令和6年度県南水新工第6-1号	
工事名	戸頭配水場更新に伴う配水管更新工事	
工事区間	取手市戸頭四丁目4番1号 (戸頭配水場内)	
管路台帳番号	131086	
図番	C-12	縮尺 1:200
図面名称	場内配水管・排水管撤去平面図	
 茨城県南水道企業団		

# 場内配水管・排水管配管撤去断面図 S=1:50

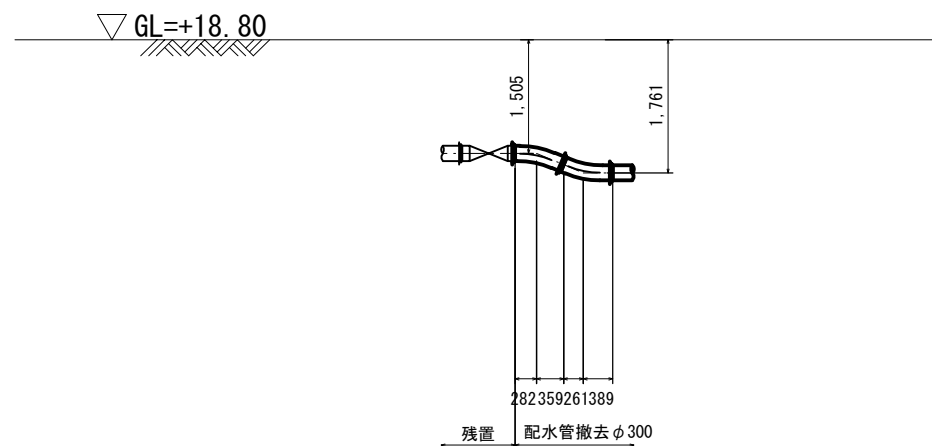
A-A断面図  
配水管φ700



B-B断面図  
配水管φ300



C-C断面図  
配水管φ300

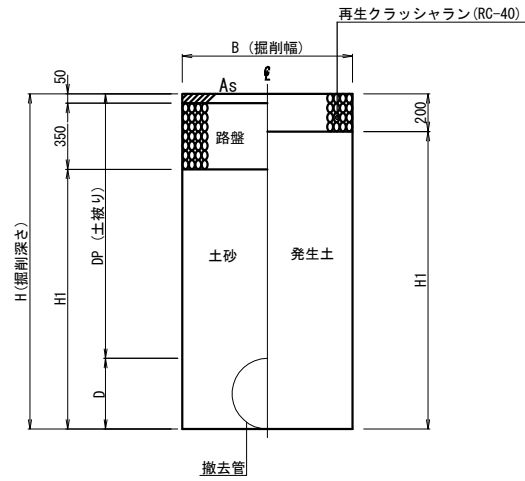


工番	令和6年度県南水新工第6-1号		
工事名	戸頭配水場更新に伴う配水管更新工事		
工事区間	取手市戸頭四丁目4番1号 (戸頭配水場内)		
管路台帳番号	131086		
図番	C-13	縮尺	1:50
図面名称	場内配水管・排水管配管撤去断面図		
 茨城県南水道企業団			

# 土工標準図 S=1:20

## 場内アスファルト舗装

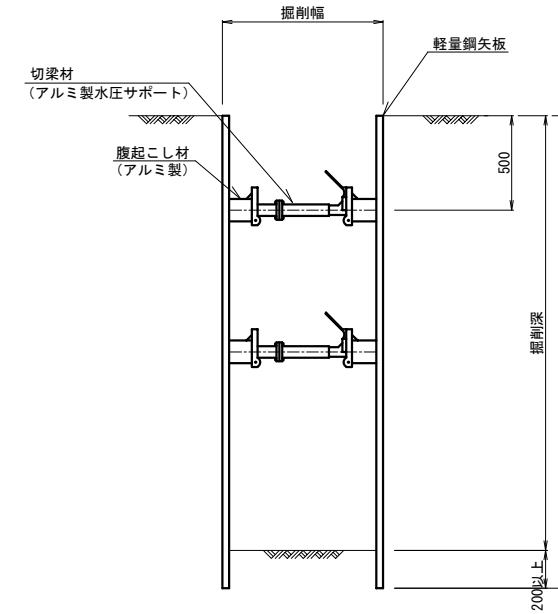
### 掘削 復旧



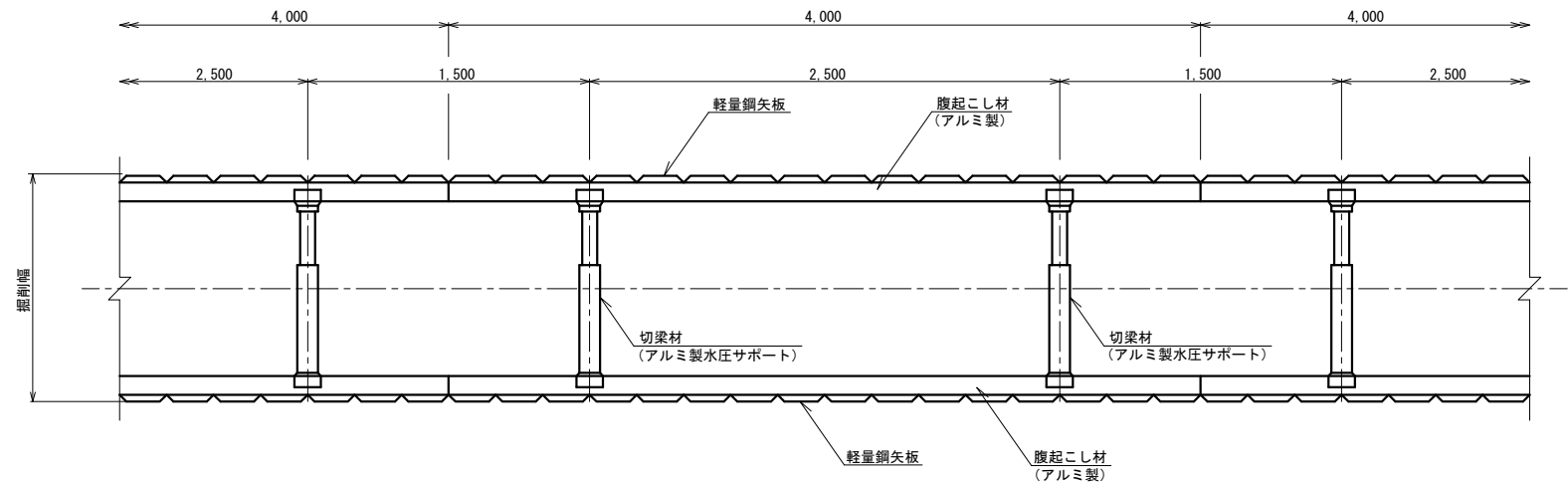
路線番号	口径	管種	布設撤去	DP	D	B	H	H1	備考
①	φ300	DIP	撤去	1,600	323	900	1,923	1,723	
②	φ300	DIP	撤去	1,344	323	900	1,667	1,467	
③	φ300	DIP	撤去	1,889	323	900	2,212	2,012	
④	φ300	DIP	撤去	1,600	323	900	1,923	1,723	
⑤	φ700	DIP	撤去	2,284	733	1,350	3,017	2,817	
⑥	φ700	DIP	撤去	1,684	733	1,350	2,417	2,217	
⑦	φ300	DIP	撤去	1,685	323	900	2,008	1,808	

# 土留工標準図 S=1:20

## 軽量鋼矢板



掘削深	矢板長	支保段数
1,501~1,800	2.0	1段
1,801~2,000	2.5	1段
2,001~2,300	2.5	2段
2,301~2,800	3.0	2段
2,801~3,300	3.5	2段
3,301~3,500	4.0	2段
3,501~3,800	4.0	3段

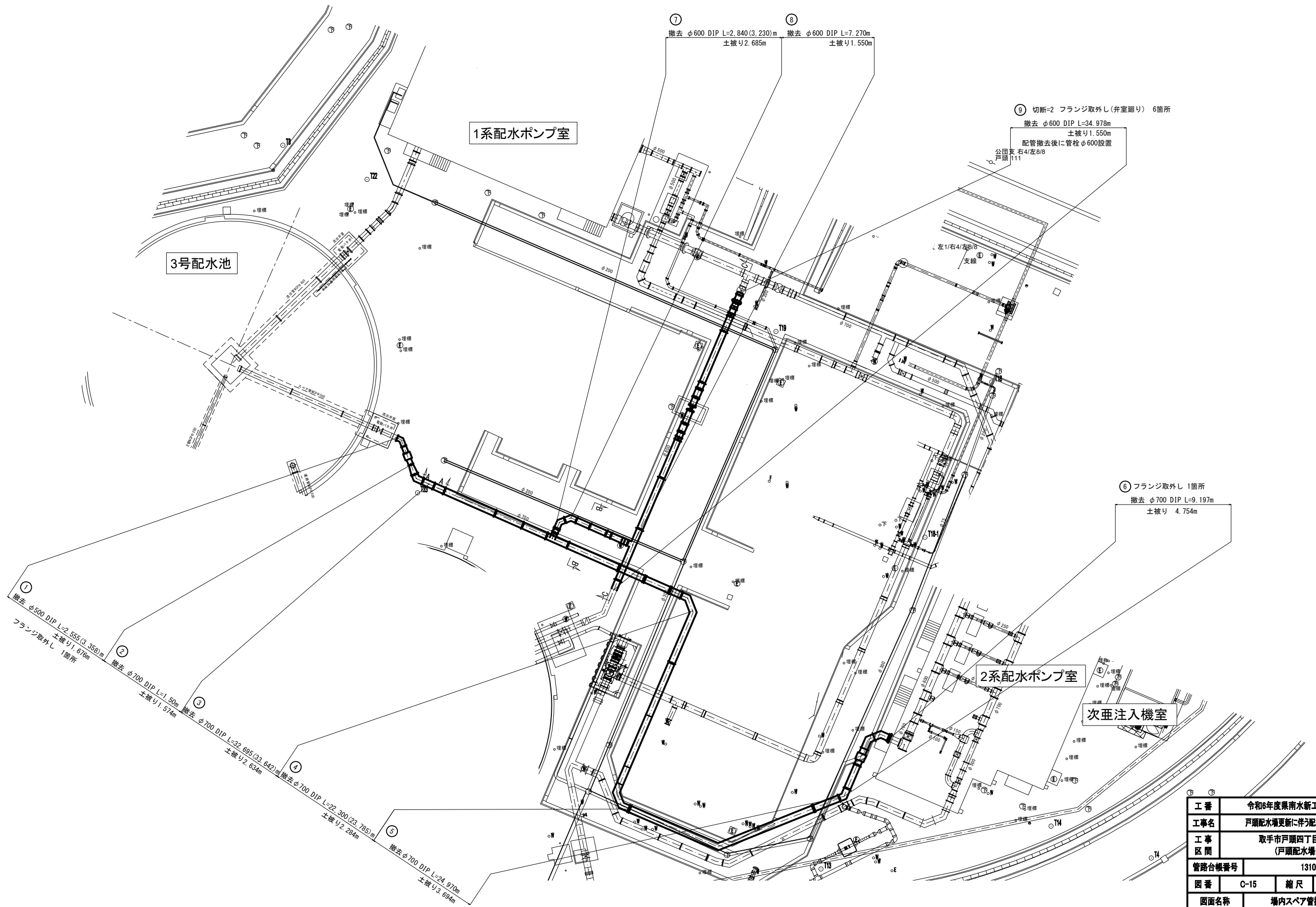
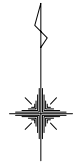


工番	令和6年度県雨水新工第6-1号		
工事名	戸頭配水場更新に伴う配水管更新工事		
工事区間	取手市戸頭四丁目4番1号 (戸頭配水場内)		
管路台帳番号	131086		
図番	C-14	縮尺	1:20
図面名称	土工標準図・土留工標準図		
 茨城県南水道企業団			



# 場内スペア管撤去平面図

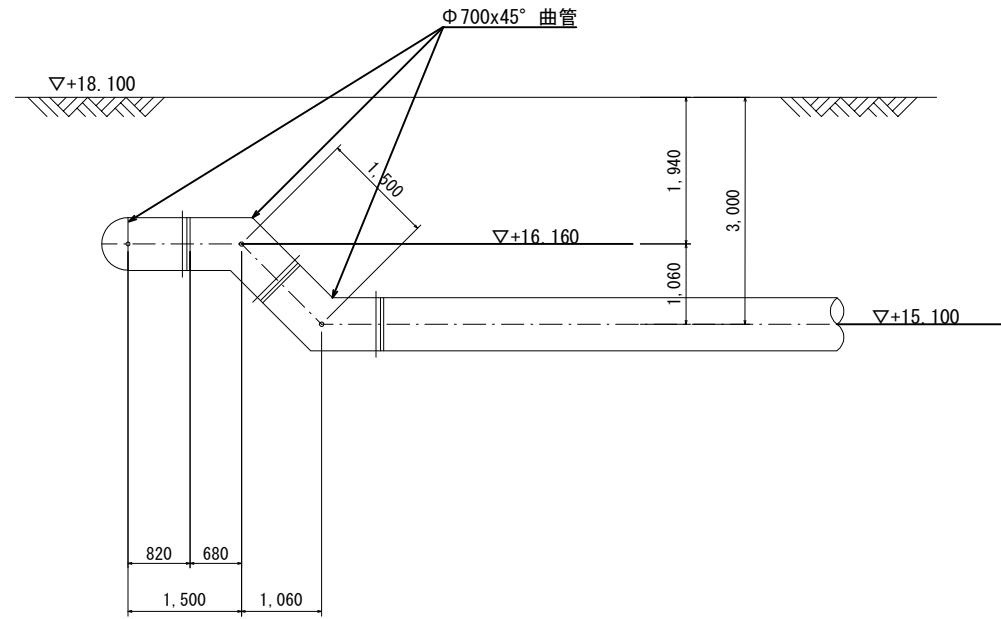
S=1:200



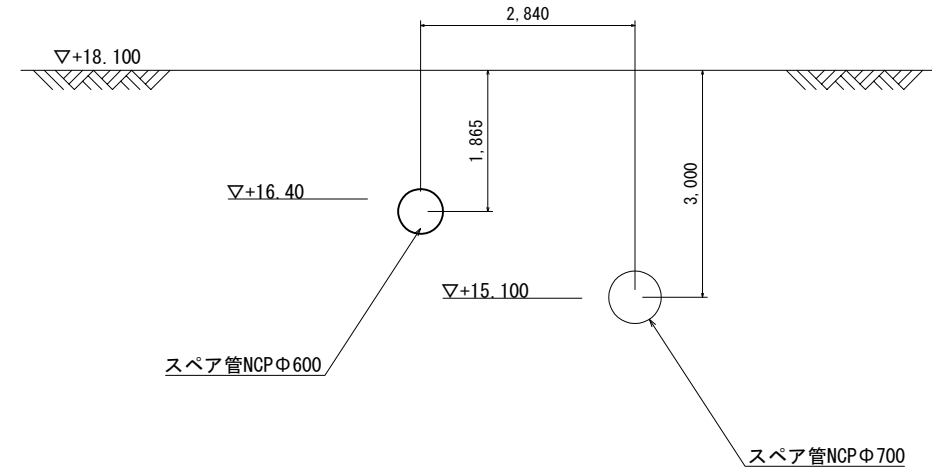
工番	令和6年度県南水新工第6-1号		
工事名	戸頭配水場更新に伴う配水管更新工事		
工事区間	取手市戸頭四丁目4番1号 (戸頭配水場内)		
管路台帳番号	131086		
図番	C-15	縮尺	1:200
図面名称	場内スペア管撤去平面図		
 茨城県南水道企業団			

# 場内スペア管配管撤去断面図 S=1:50

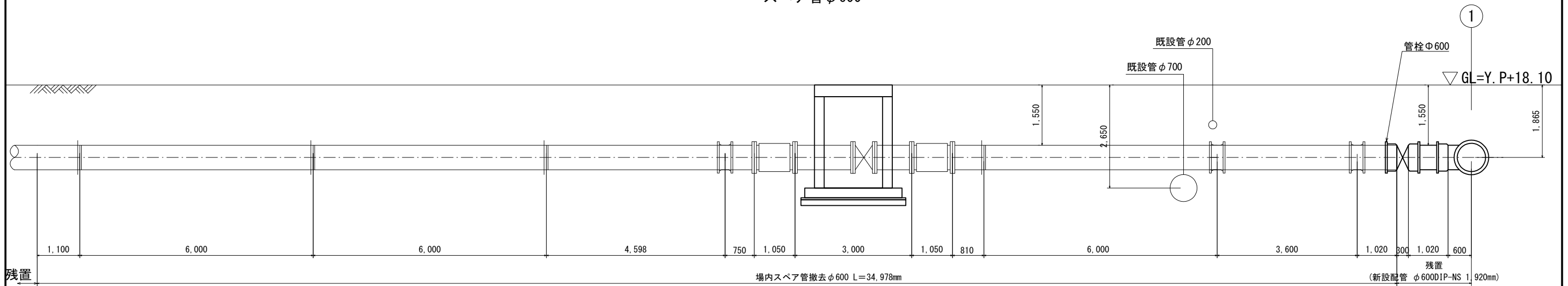
A-A断面図  
スペア管NCPφ500



B-B断面図  
スペア管標準断面



C-C断面図  
スペア管φ600

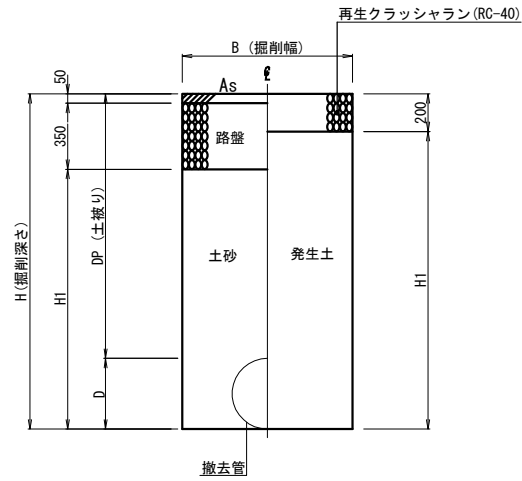


工番	令和6年度県雨水新工第6-1号		
工事名	戸頭配水場更新に伴う配水管更新工事		
工事区間	取手市戸頭四丁目4番1号 (戸頭配水場内)		
管路台帳番号	131086		
図番	C-16	縮尺	1:50
図面名称	場内スペア管配管撤去断面図		
 茨城県南水道企業団			

# 土工標準図 S=1:20

## 場内アスファルト舗装

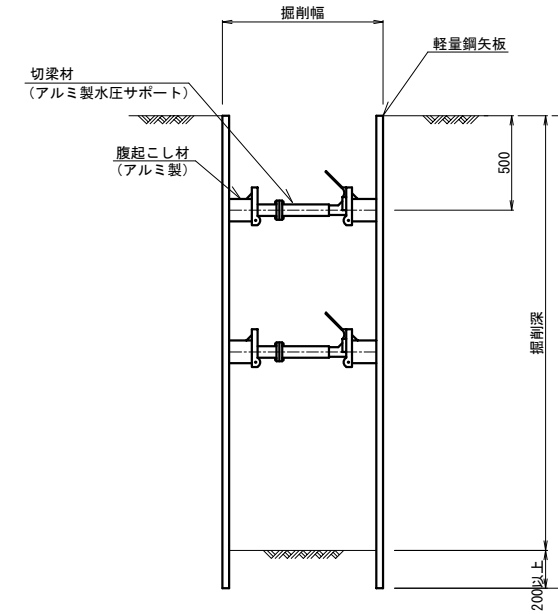
### 掘削復旧



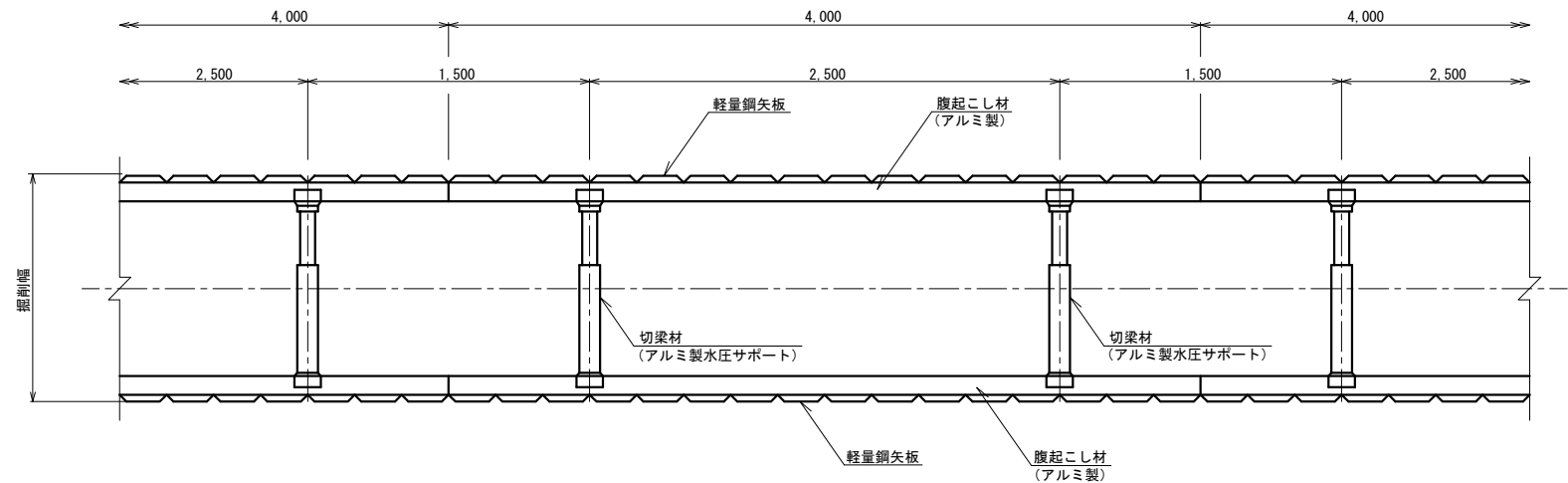
路線番号	口径	管種	布設撤去	DP	D	B	H	H1	備考
①	φ500	DIP	撤去	1,676	528	1,100	2,204	2,004	
②	φ700	DIP	撤去	1,574	733	1,350	2,307	2,107	
③	φ700	DIP	撤去	2,634	733	1,350	3,367	3,167	
④	φ700	DIP	撤去	2,284	733	1,350	3,017	2,817	
⑤	φ700	DIP	撤去	3,694	733	1,350	4,427	4,227	
⑥	φ700	DIP	撤去	4,754	733	1,350	5,487	5,287	
⑦	φ600	DIP	撤去	2,685	631	1,250	3,316	3,116	
⑧	φ600	DIP	撤去	1,550	631	1,250	2,181	1,981	
⑨	φ600	DIP	撤去	1,550	631	1,250	2,181	1,981	

# 土留工標準図 S=1:20

## 軽量鋼矢板



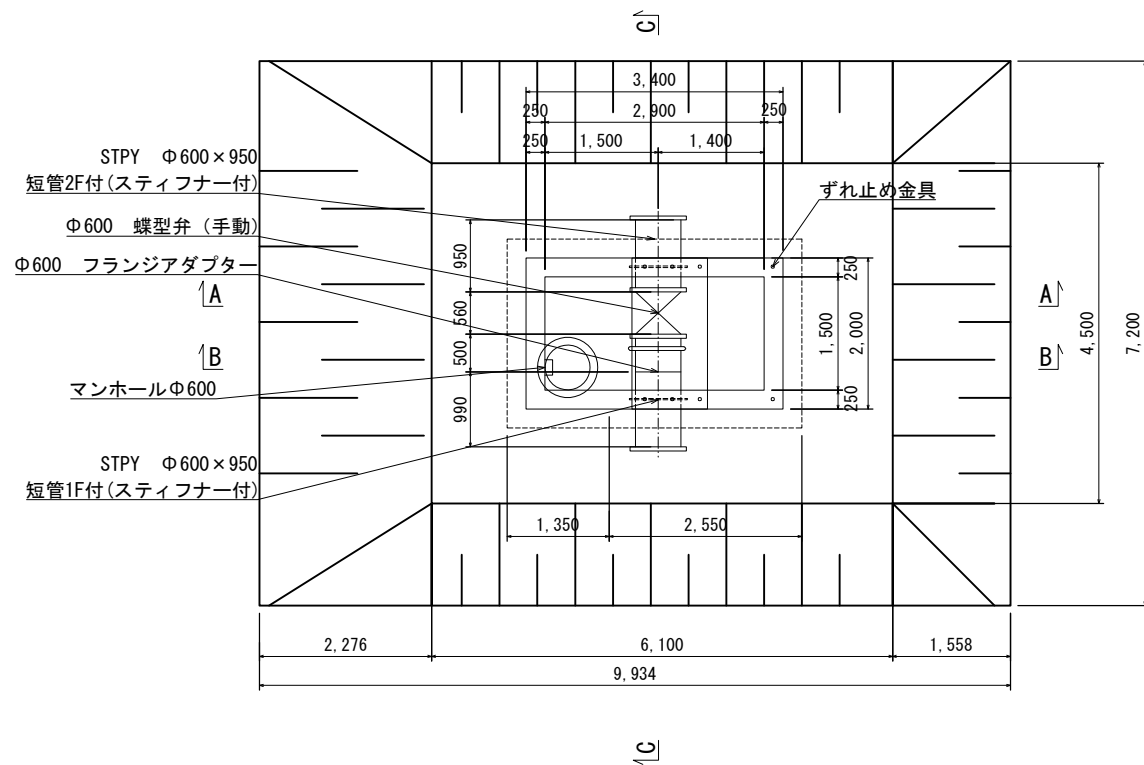
掘削深	矢板長	支保段数
1,501~1,800	2.0	1段
1,801~2,000	2.5	1段
2,001~2,300	2.5	2段
2,301~2,800	3.0	2段
2,801~3,300	3.5	2段
3,301~3,500	4.0	2段
3,501~3,800	4.0	3段



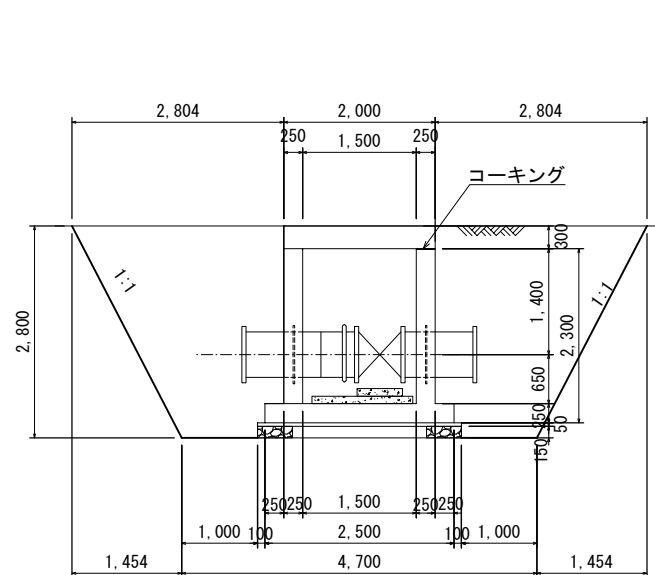
工番	令和6年度県南水新工第6-1号		
工事名	戸頭配水場更新に伴う配水管更新工事		
工事区間	取手市戸頭四丁目4番1号 (戸頭配水場内)		
管路台帳番号	131086		
図番	C-17	縮尺	1:20
図面名称	土工標準図・土留工標準図		
 <b>茨城県南水道企業団</b>			

# 弁室撤去図 S=1:50

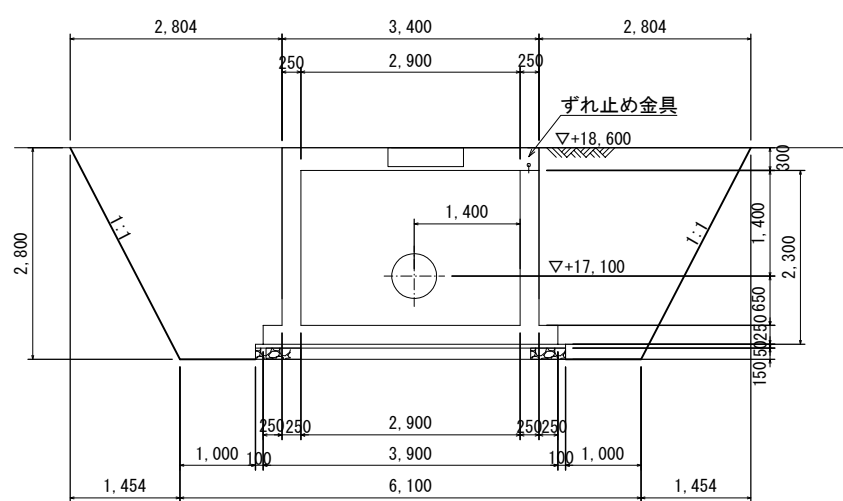
平面図



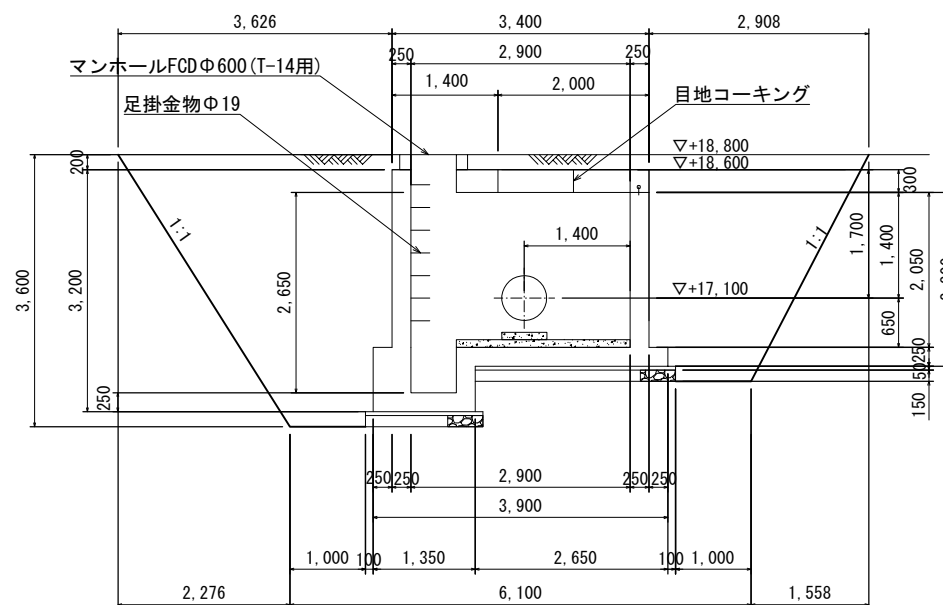
C-C断面図



A-A断面図



B-B断面図

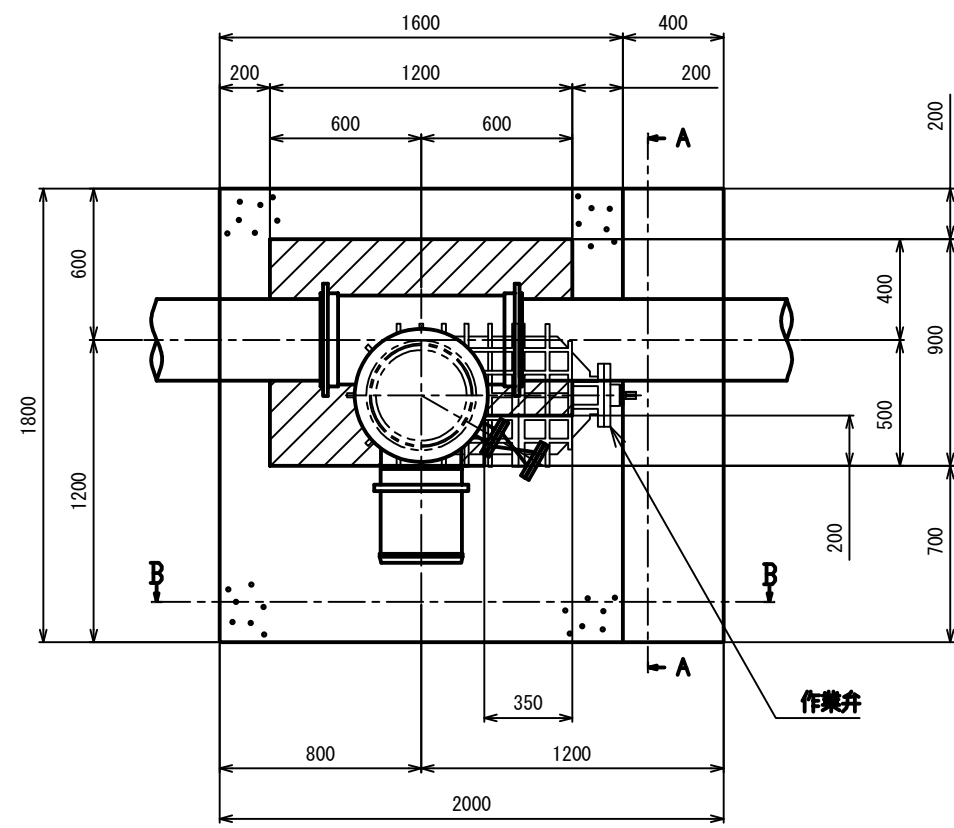


工番	令和6年度県南水新工第6-1号		
工事名	戸頭配水場更新に伴う配水管更新工事		
工事 区間	取手市戸頭四丁目4番1号 (戸頭配水場内)		
管路台帳番号	131086		
図番	C-18	縮尺	1:50
図面名称	弁室撤去図		
 茨城県南水道企業団			

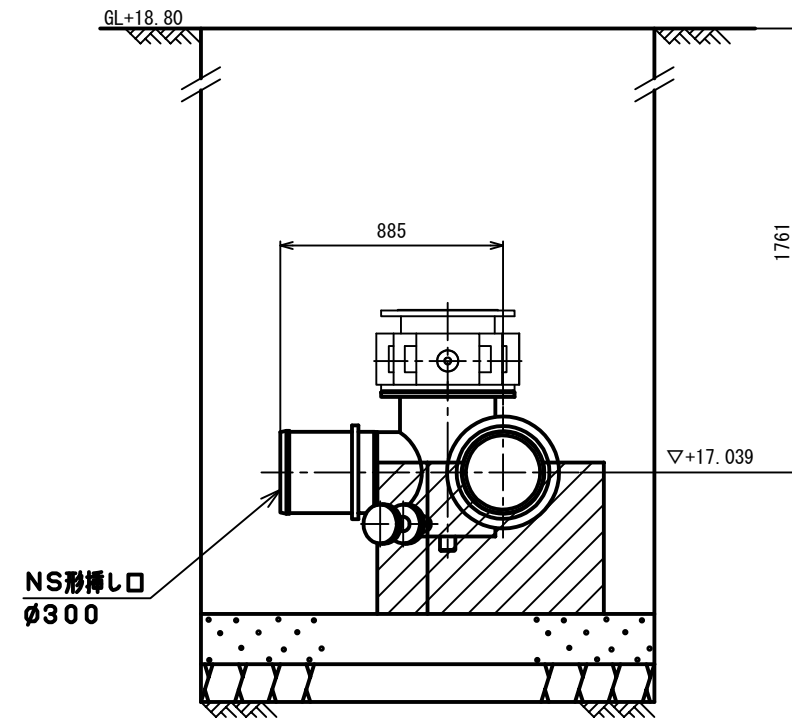
不断水分岐管一般図(1) S=1:15

Φ300×Φ300

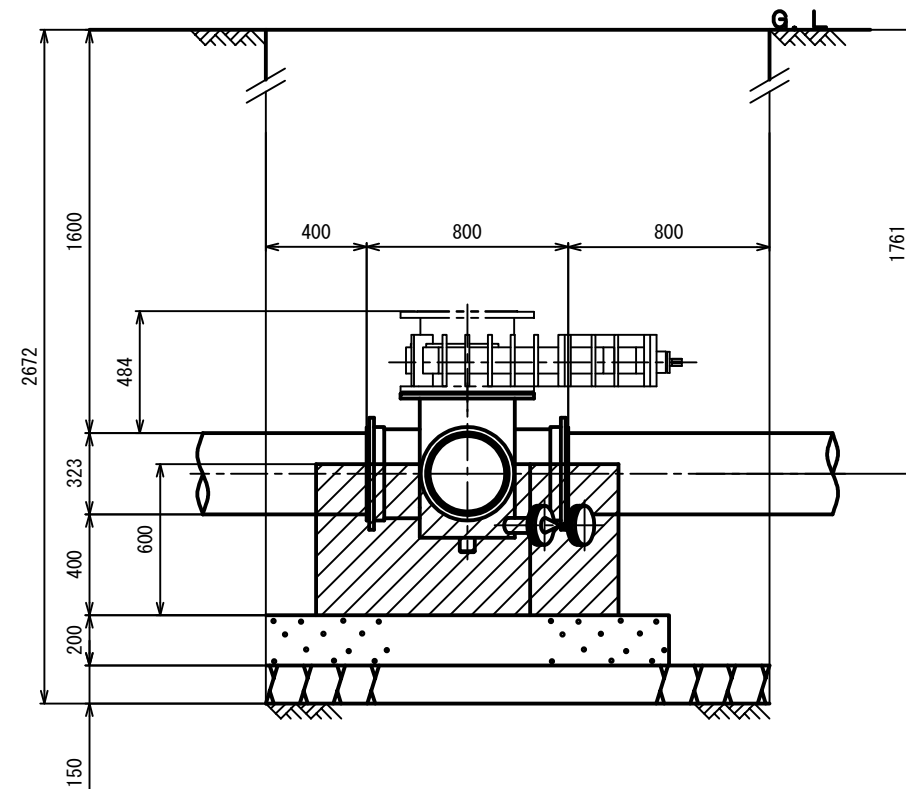
平面図



A-A断面図



B-B断面図

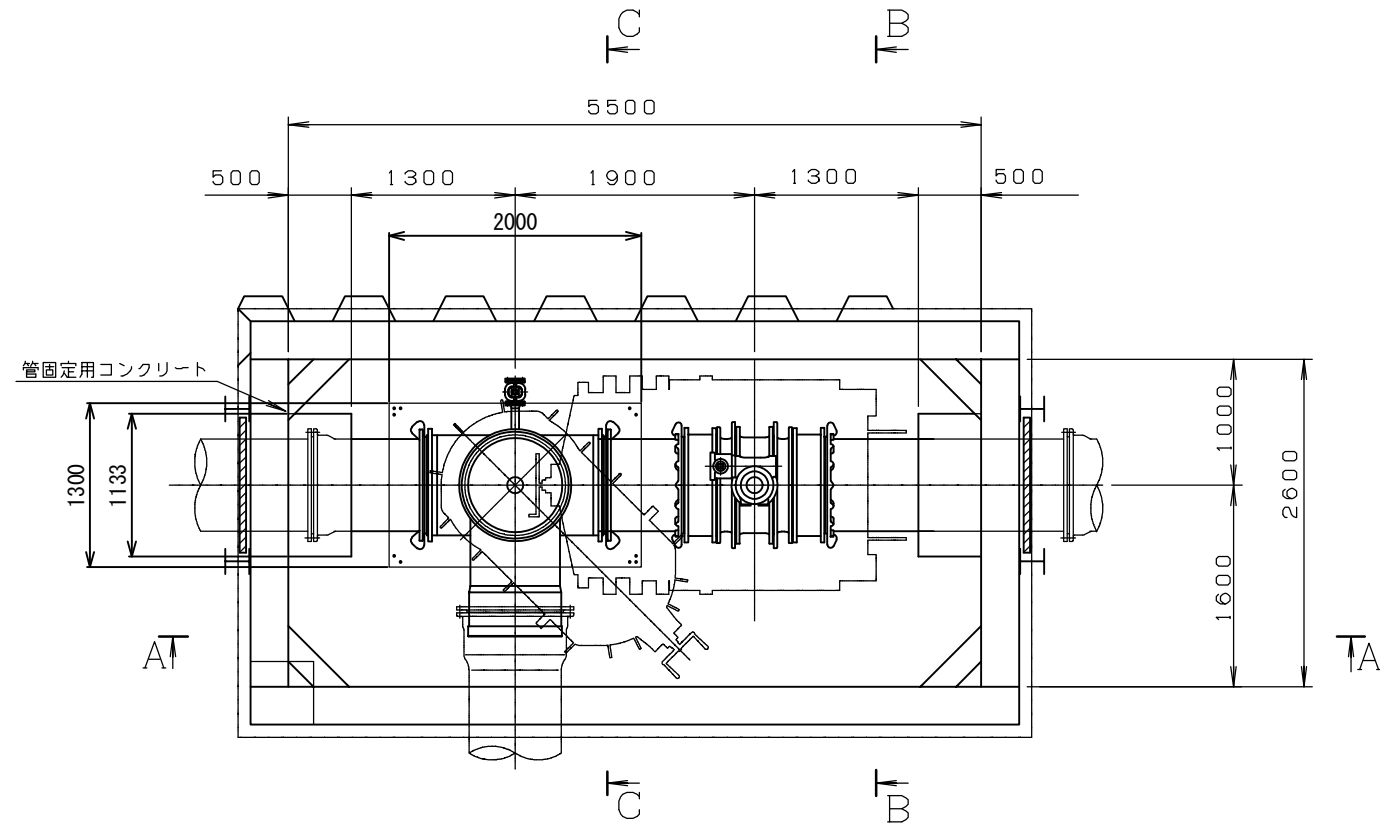


工番	令和6年度県南水新工第6-1号		
工事名	戸頭配水場更新に伴う配水管更新工事		
工事区間	取手市戸頭四丁目4番1号 (戸頭配水場内)		
管路台帳番号	131086		
図番	C-19	縮尺	1:15
図面名称	不断水分岐管一般図(1)		
 茨城県南水道企業団			

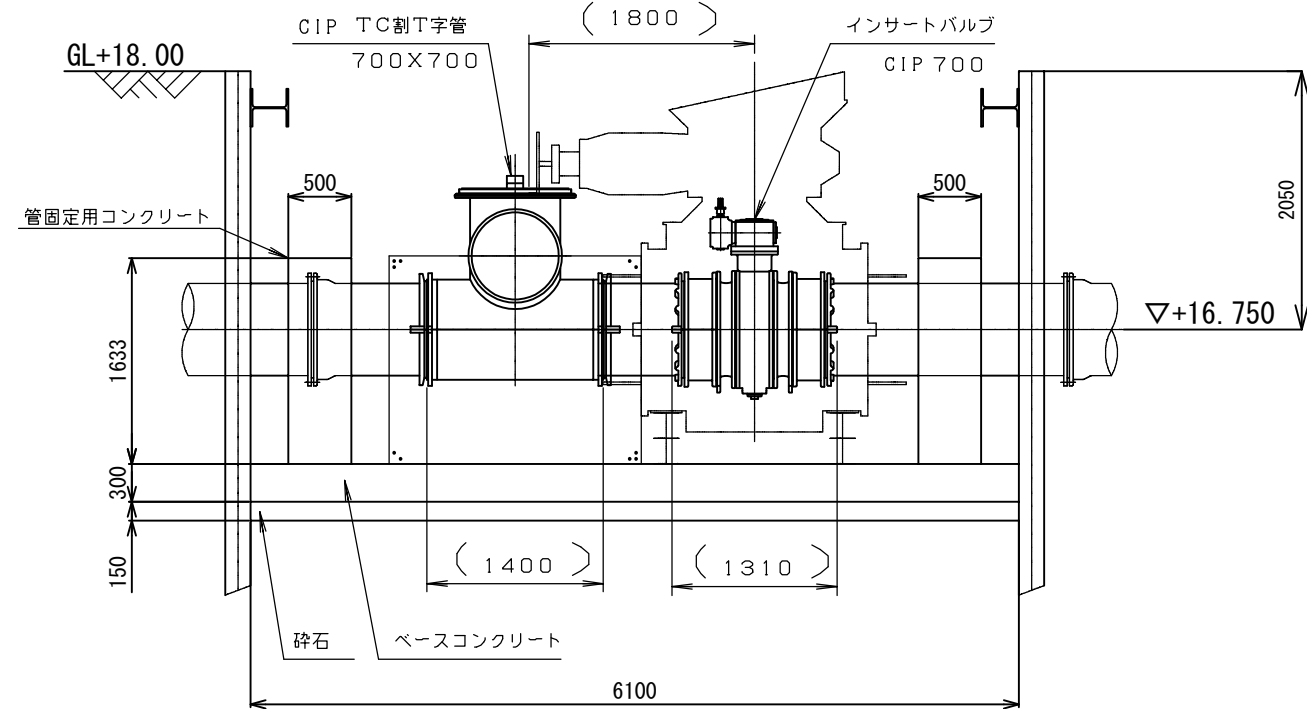
不断水分岐管一般図(2) S=1:30

Φ700×Φ700

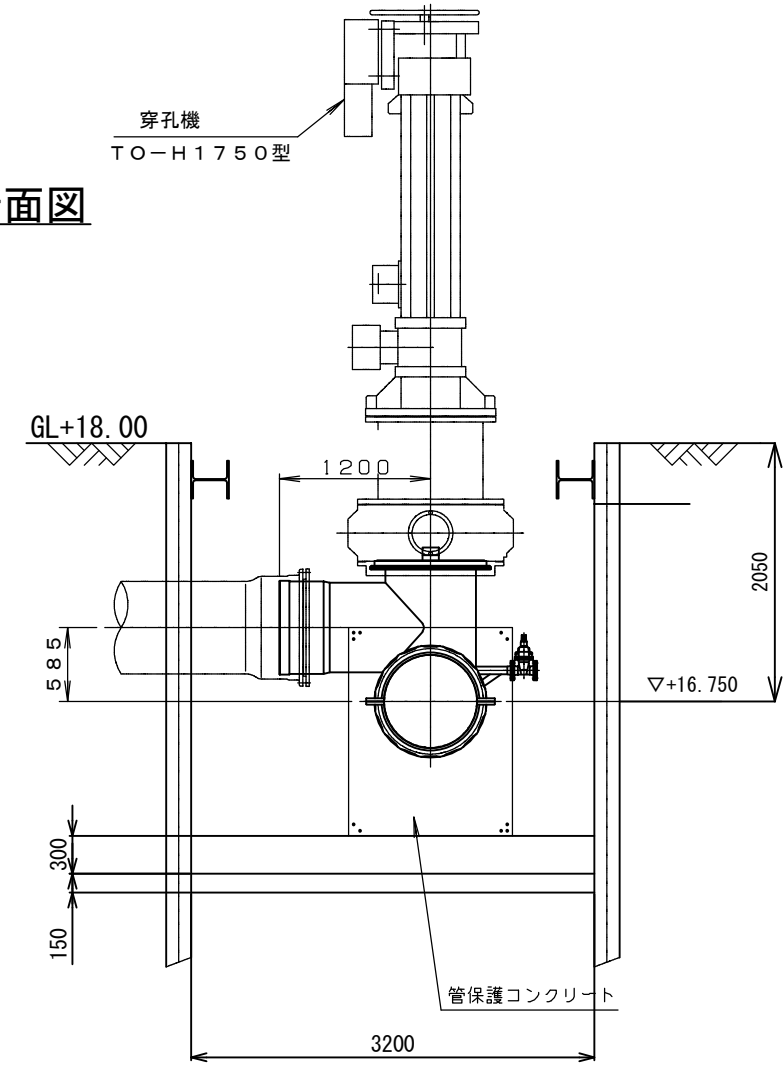
平面図



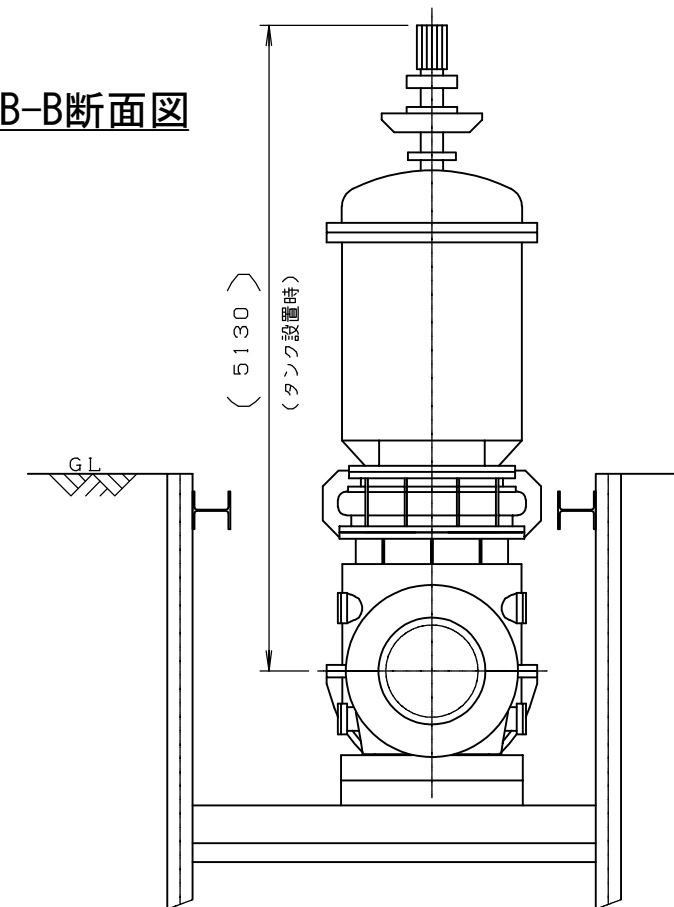
A-A断面図



C-C断面図



B-B断面図

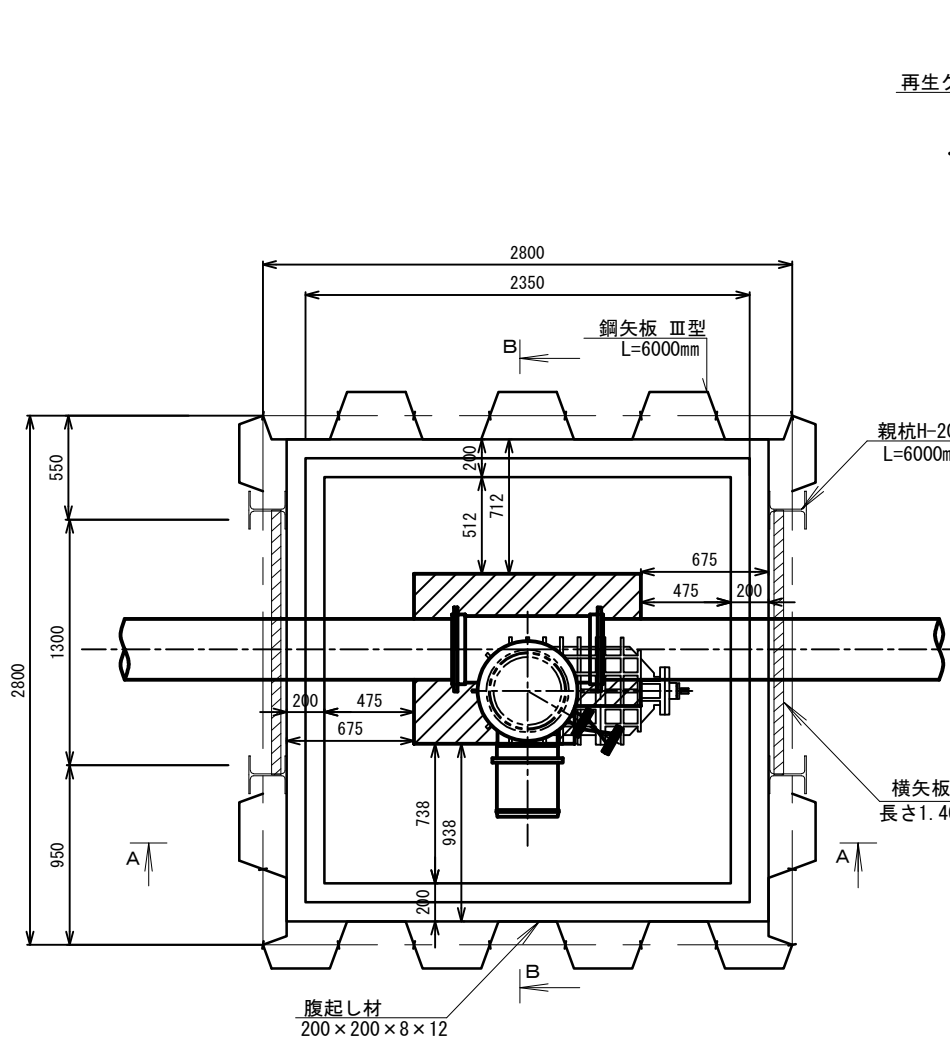


工番	令和6年度県南水新工第6-1号		
工事名	戸頭配水場更新に伴う配水管更新工事		
工事区間	取手市戸頭四丁目4番1号 (戸頭配水場内)		
管路台帳番号	131086		
図番	C-20	縮尺	1:30
図面名称	不断水分岐管一般図(2)		
 茨城県南水道企業団			

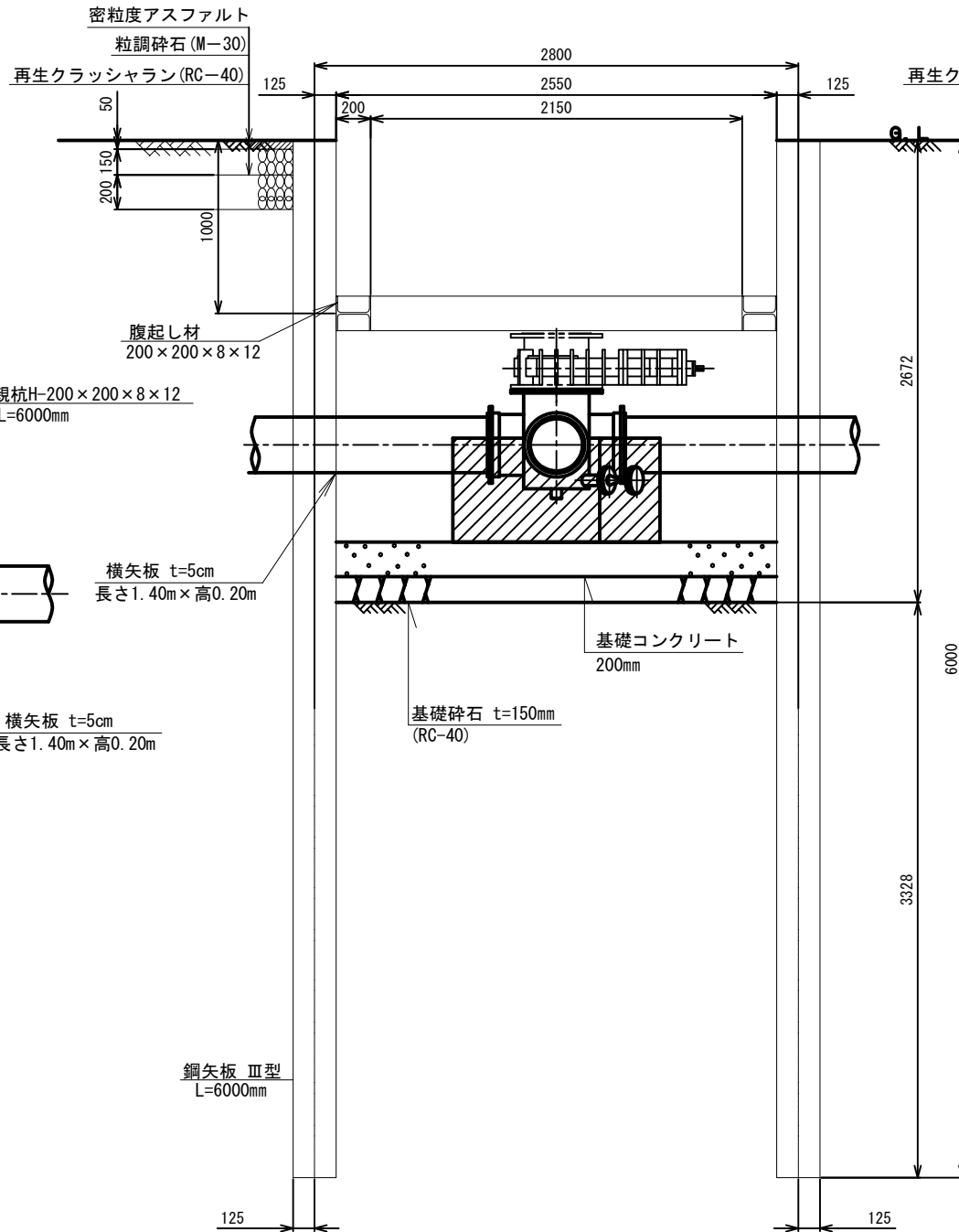
# 不断水分岐管仮設図(1) S=1:20

## Φ300×Φ300

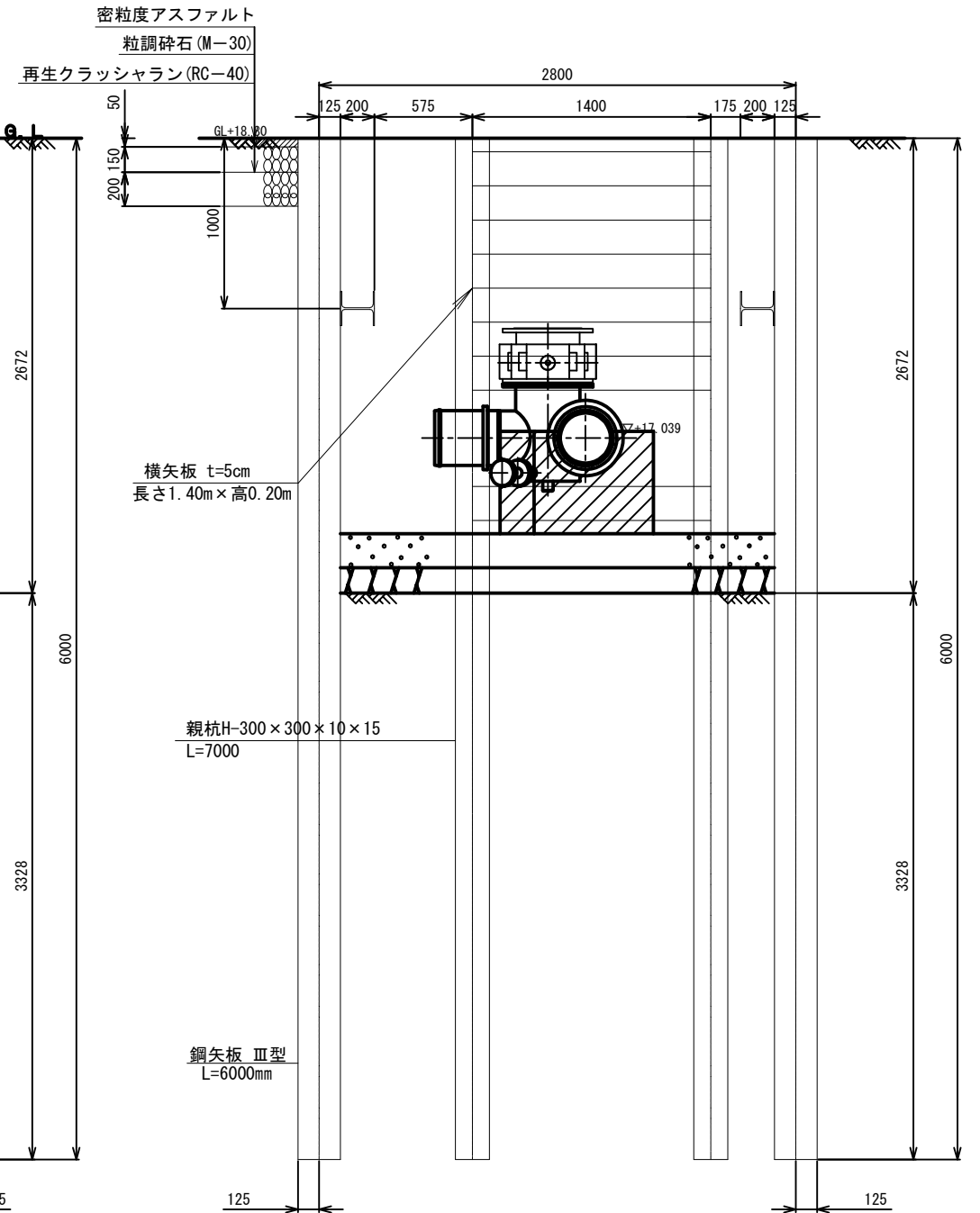
平面図



A-A断面図



B-B断面図

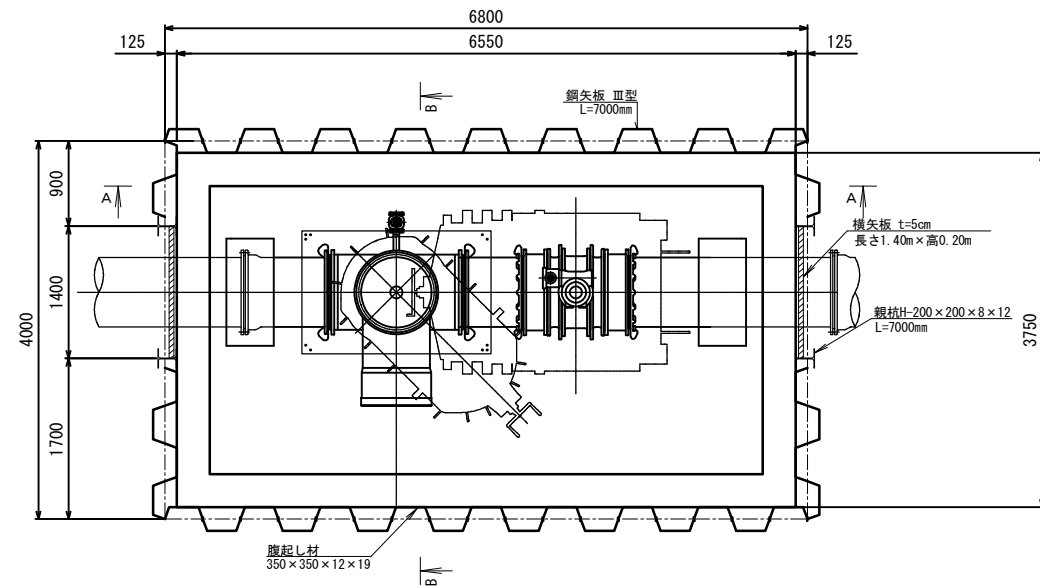


工番	令和6年度県南水新工第6-1号		
工事名	戸頭配水場更新に伴う配水管更新工事		
工事区間	取手市戸頭四丁目4番1号 (戸頭配水場内)		
管路台帳番号	131086		
図番	C-21	縮尺	1:20
図面名称	不断水分岐管仮設図(1)		
 茨城県南水道企業団			

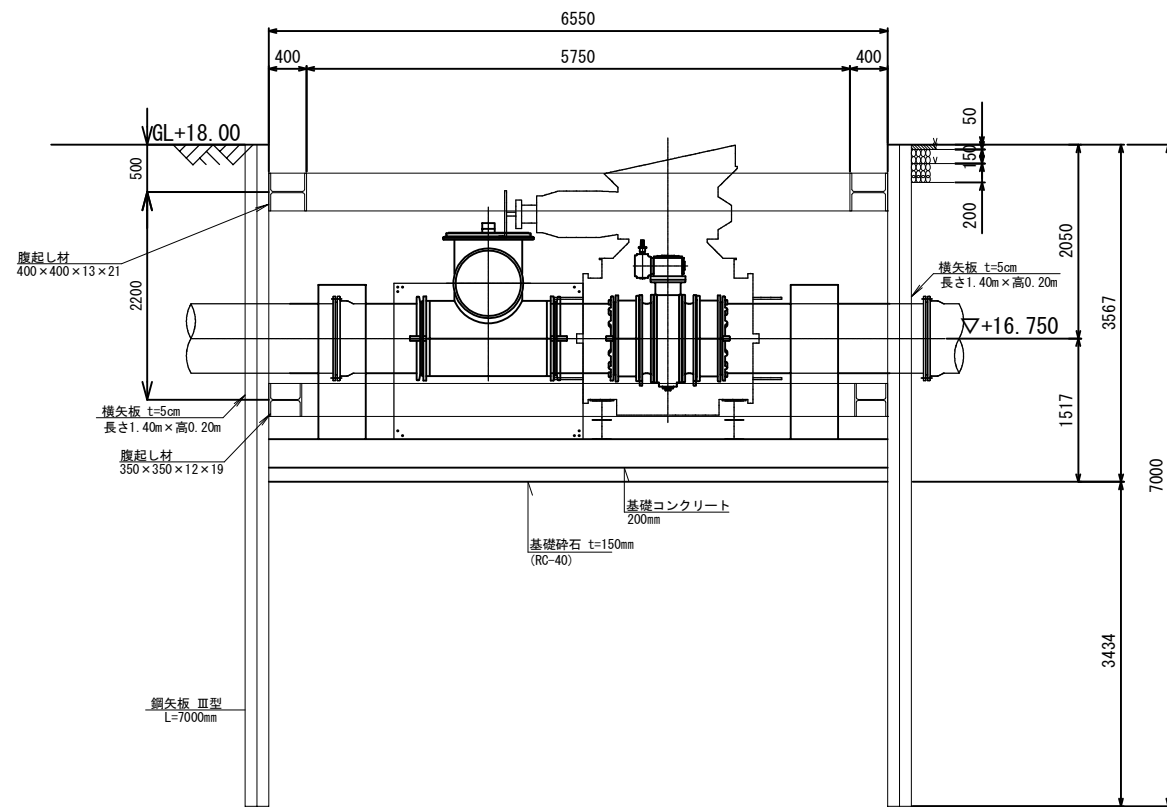
# 不断水分岐管仮設図(2) S=1:40

Φ700×Φ700

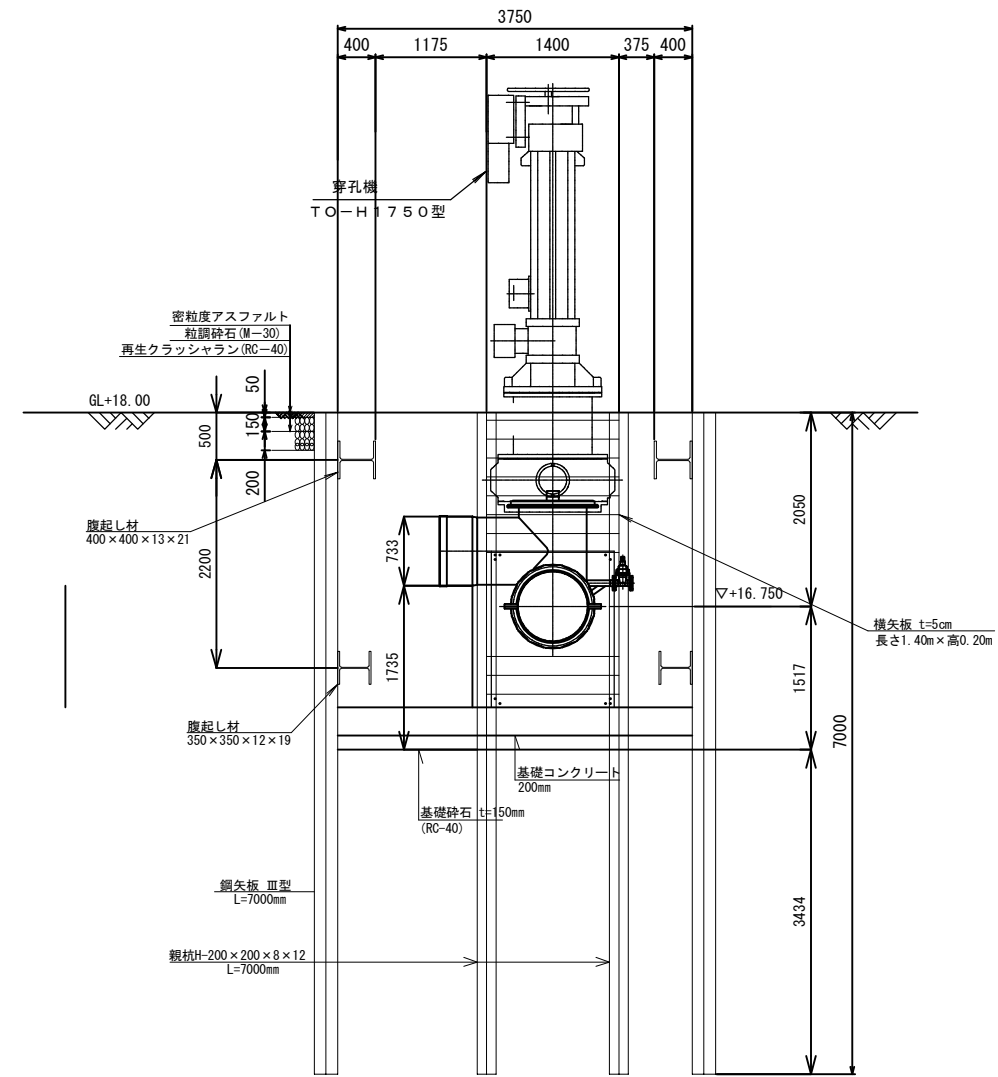
平面図



A-A断面図



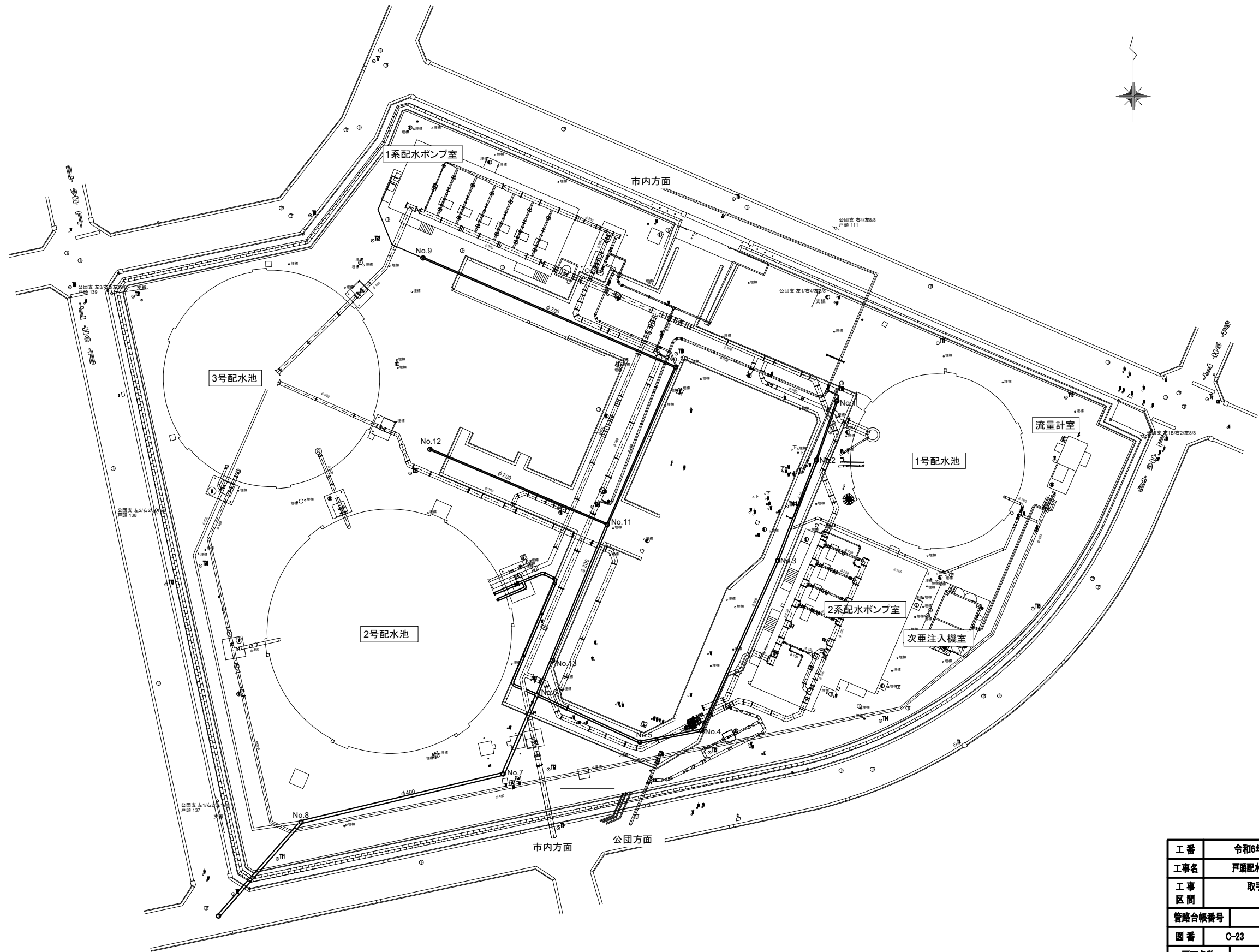
B-B断面図



工番	令和6年度県南水新工第6-1号		
工事名	戸頭配水場更新に伴う配水管更新工事		
工事区間	取手市戸頭四丁目4番1号 (戸頭配水場内)		
管路台帳番号	131086		
図番	C-22	縮尺	1:40
図面名称	不断水分岐管仮設図(2)		
 茨城県南水道企業団			

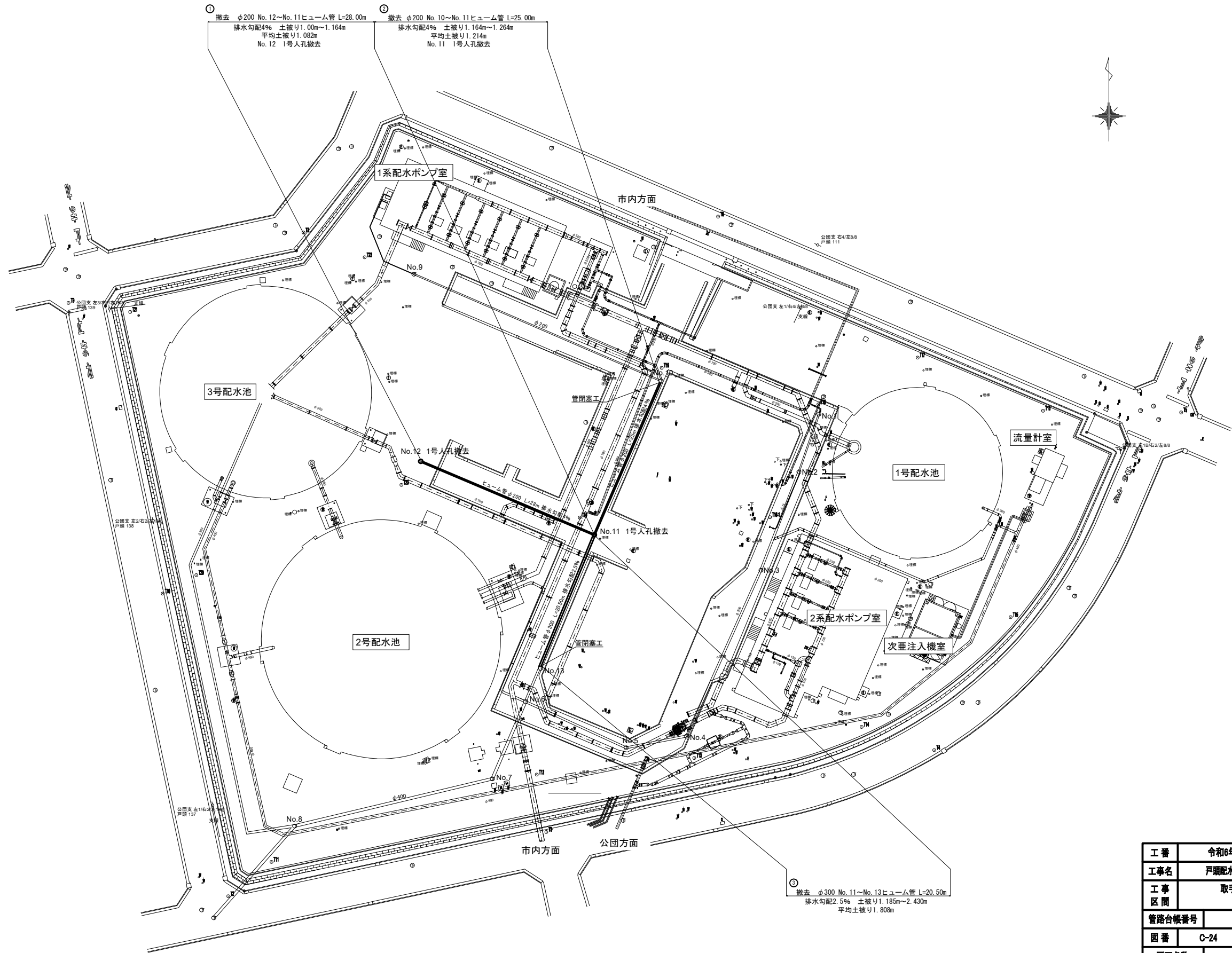


# 現況排水管平面図 S=1:300



工番	令和6年度県南水新工第6-1号	
工事名	戸頭配水場更新に伴う配水管更新工事	
工事 区間	取手市戸頭四丁目4番1号 (戸頭配水場内)	
管路台帳番号	131086	
図番	C-23	縮尺 1:300
図面名称	現況排水管平面図	
 茨城県南水道企業団		

# 排水管撤去平面図 S=1:300

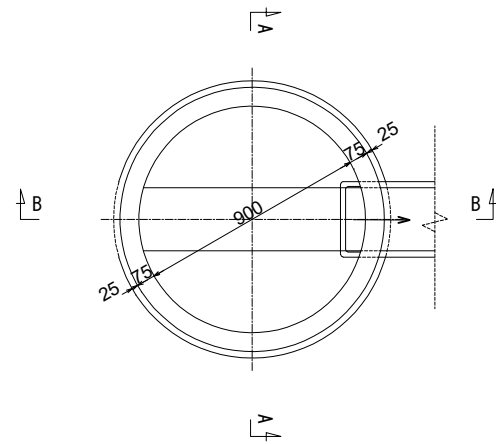


工番	令和6年度県雨水新工第6-1号		
工事名	戸頭配水場更新に伴う配水管更新工事		
工事 区間	取手市戸頭四丁目4番1号 (戸頭配水場内)		
管路台帳番号	131086		
図番	C-24	縮尺	1:300
図面名称	排水管撤去平面図		
 茨城県南水道企業団			

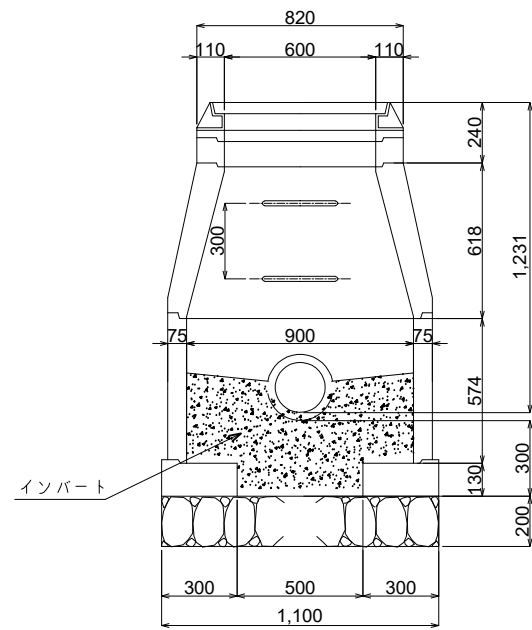
# 1号人孔撤去図 S=1:15

NO.12 1号人孔撤去図

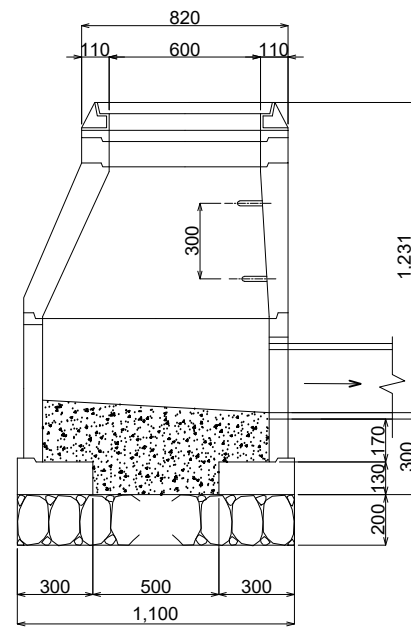
平面図



A-A横断面図

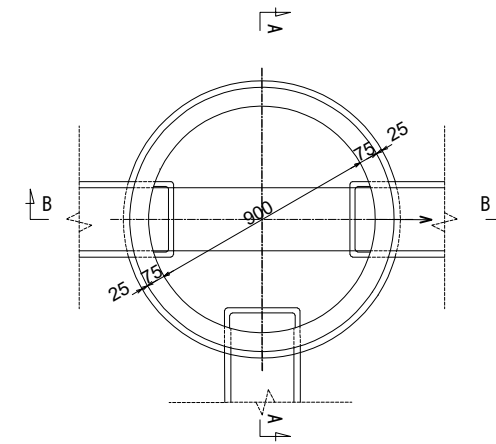


B-B横断面図

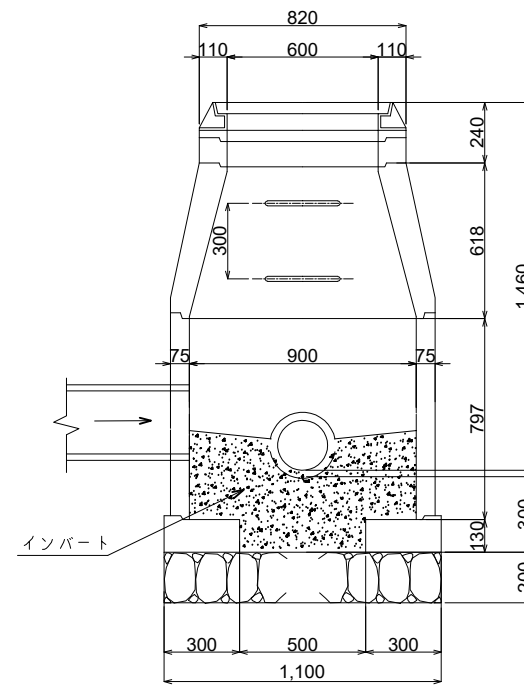


NO.11 1号人孔撤去図

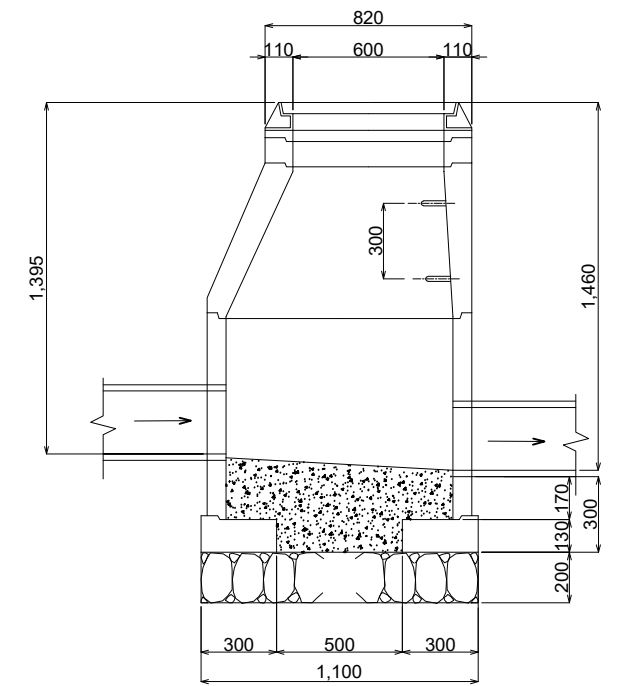
平面図



A-A横断面図



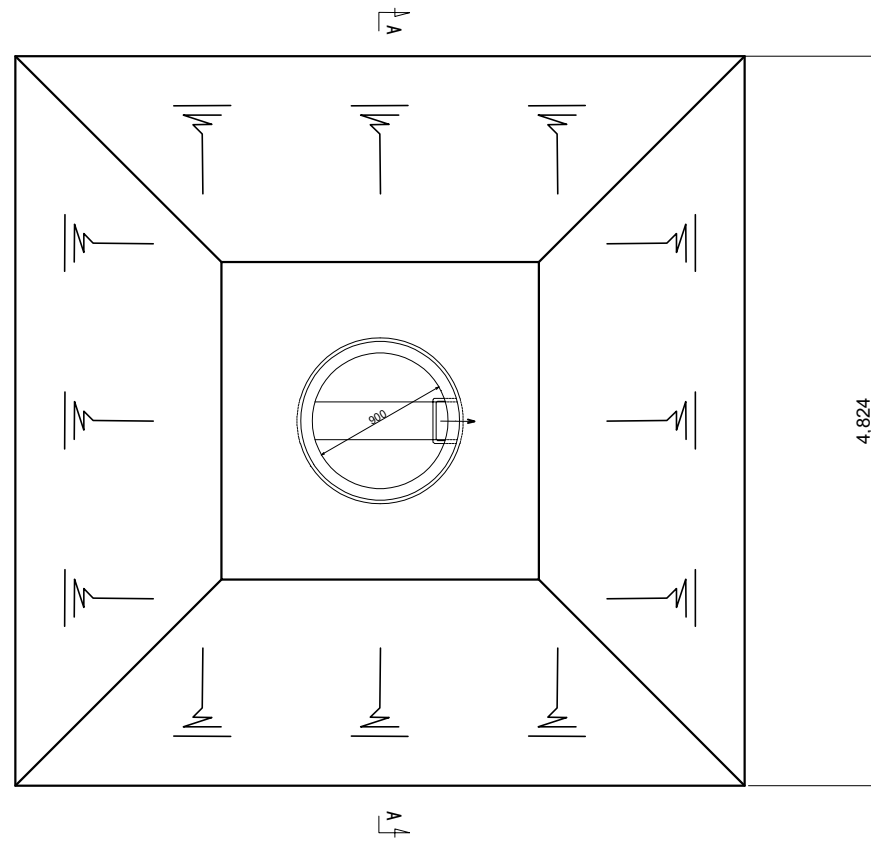
B-B横断面図



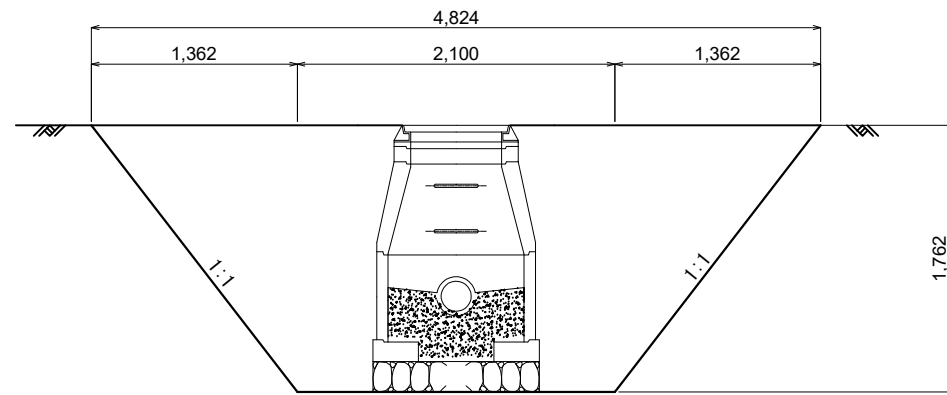
工番	令和6年度県雨水新工第6-1号		
工事名	戸頭配水場更新に伴う配水管更新工事		
工事区間	取手市戸頭四丁目4番1号 (戸頭配水場内)		
管路台帳番号	131086		
図番	C-25	縮尺	1:15
図面名称	1号人孔撤去図		
 茨城県南水道企業団			

# 1号人孔土工図 S=1:20

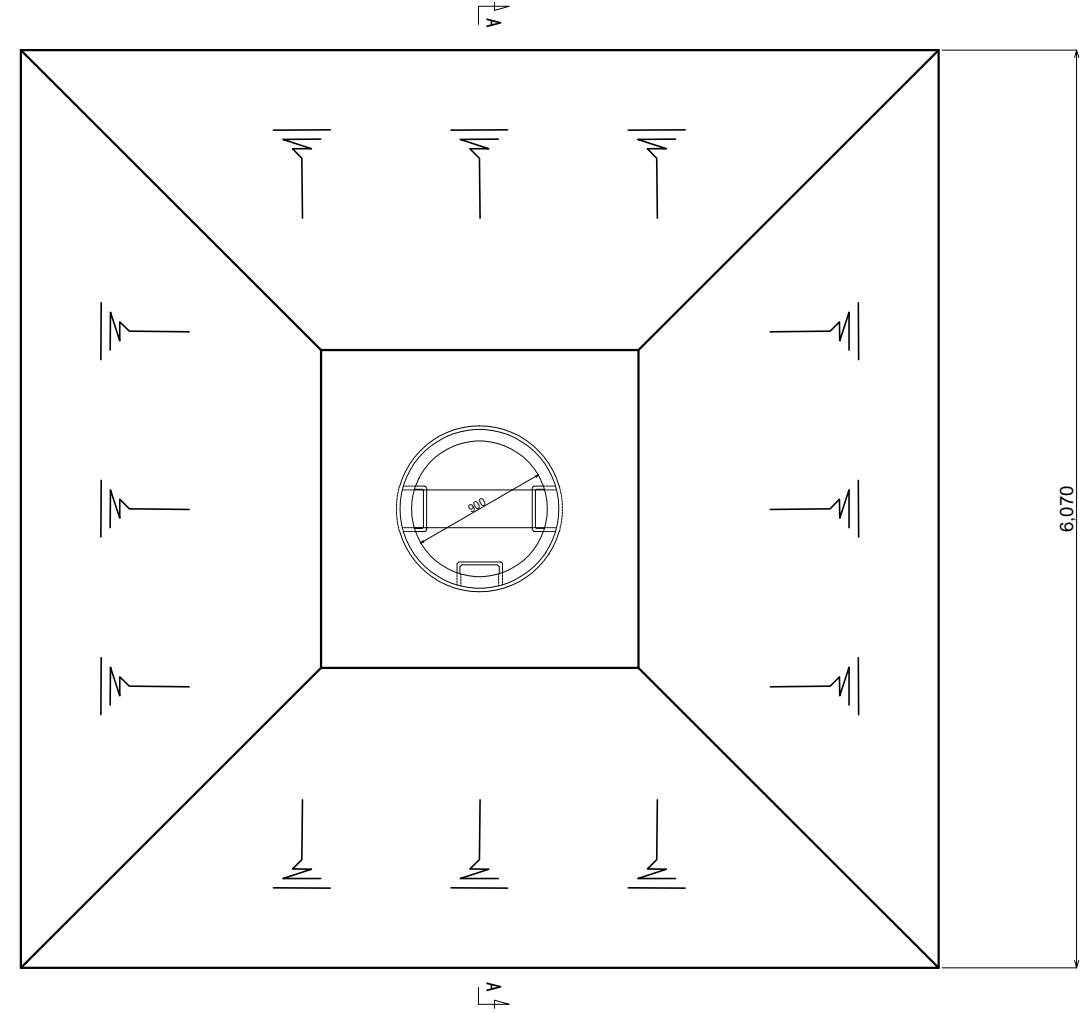
NO. 12 1号人孔土工図  
土砂  
平面図



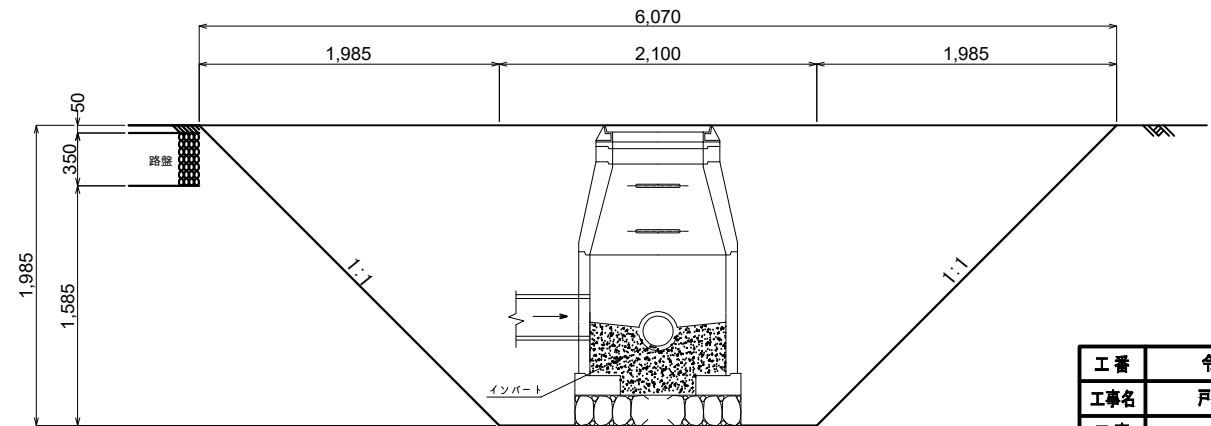
A-A横断面図



NO. 11 1号人孔土工図  
As舗装  
平面図

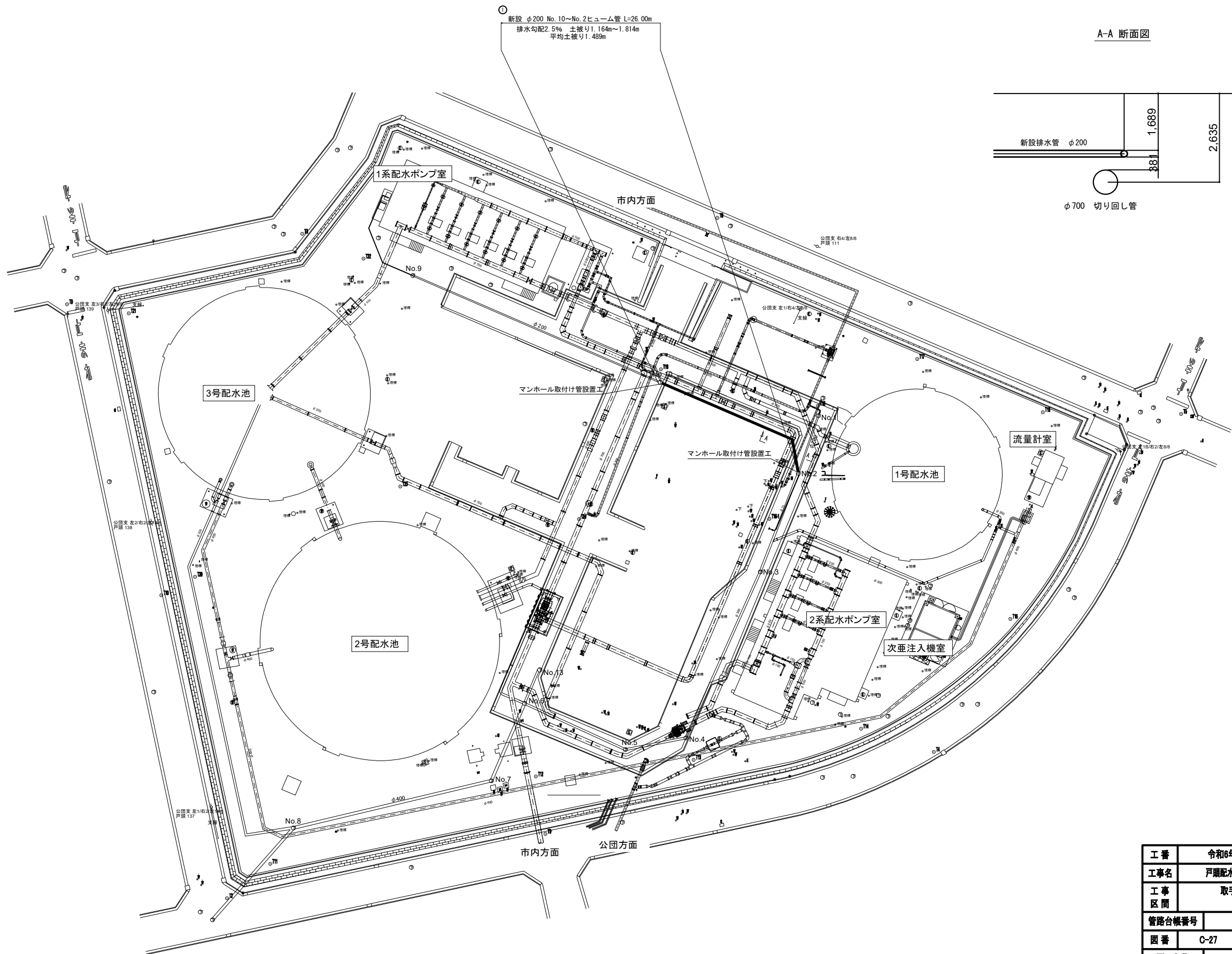


A-A横断面図

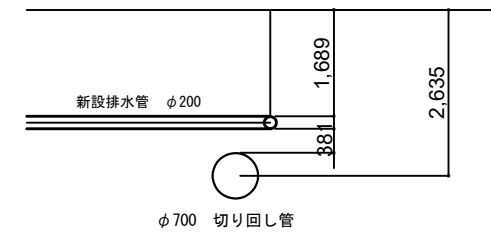


工番	令和6年度県南水新工第6-1号		
工事名	戸頭配水場更新に伴う配水管更新工事		
工事区間	取手市戸頭四丁目4番1号 (戸頭配水場内)		
管路台帳番号	131086		
図番	C-26	縮尺	1:25
図面名称	1号人孔土工図		
 茨城県南水道企業団			

# 排水管新設平面図 S=1:300

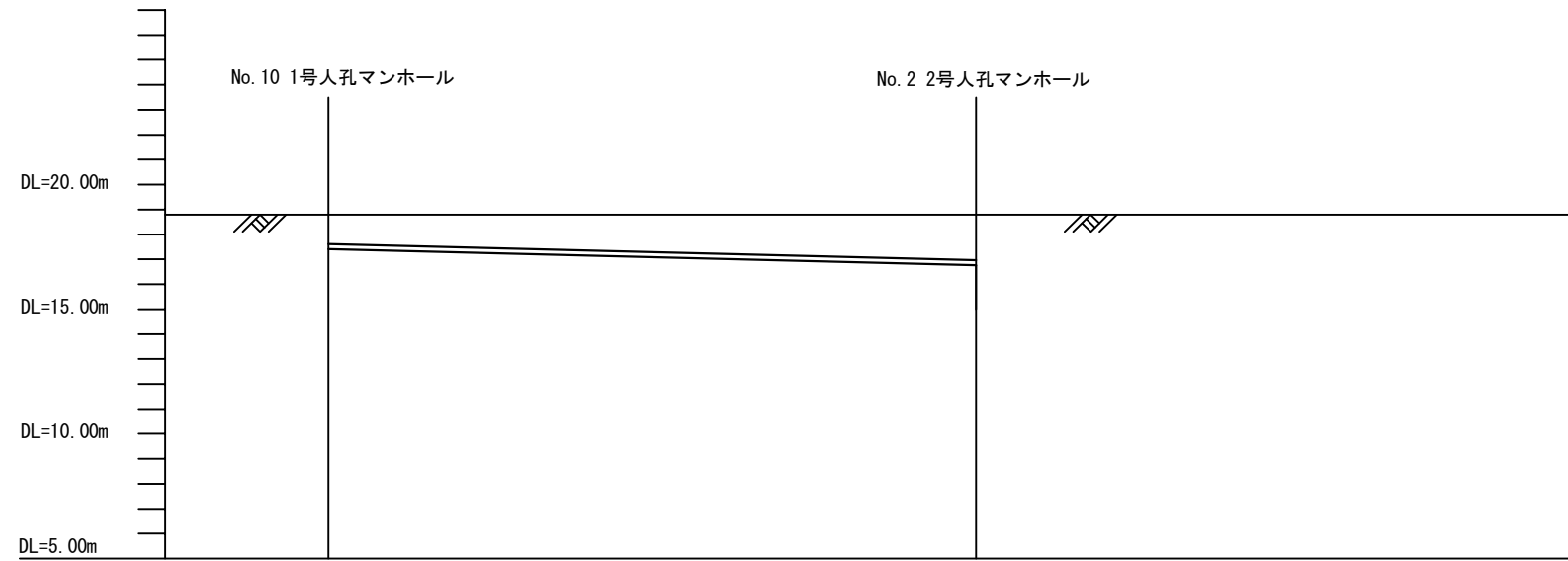


A-A 断面図



工番	令和6年度県雨水新工第6-1号	
工事名	戸頭配水場更新に伴う配水管更新工事	
工事区間	取手市戸頭四丁目4番1号 (戸頭配水場内)	
管路台帳番号	131086	
図番	C-27	縮尺 1:300
図面名称	排水管新設平面図	
 <b>茨城県南水道企業団</b>		

# 排水管縦断図 S=1:15



地盤高	ヒューム管 φ200 L=26m 2.5%	
地盤高	18.80	18.80
土被り	1.164	1.814
管渠底高	17.409	16.759
距離	0.00	26.00

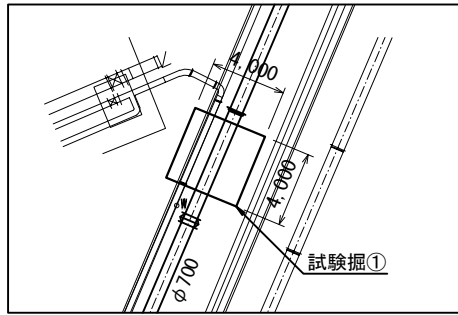
工番	令和6年度県南水新工第6-1号		
工事名	戸頭配水場更新に伴う配水管更新工事		
工事区間	取手市戸頭四丁目4番1号 (戸頭配水場内)		
管路台帳番号	131086		
図番	C-28	縮尺	1:15
図面名称	排水管縦断図		
 茨城県南水道企業団			

# 試掘調査図 S=1:300

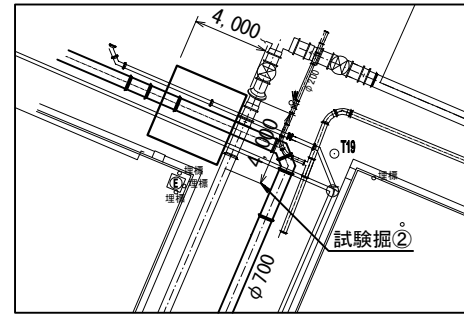
試験掘一覧表

試験番号	掘削幅(m)	土被り(m)	管外径(m)	掘削深(m)	備考
①	4.0×4.0	1.684	0.733	2.051	
②	4.0×4.0	2.284	0.733	2.651	
③	2.0×2.0	1.600	0.323	1.762	

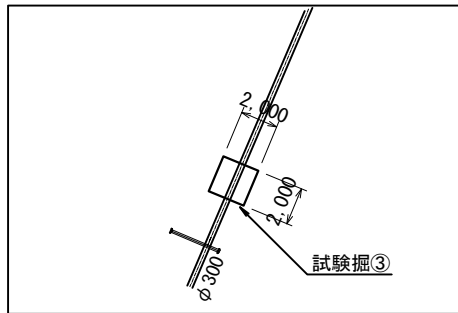
拡大図(試験掘①)



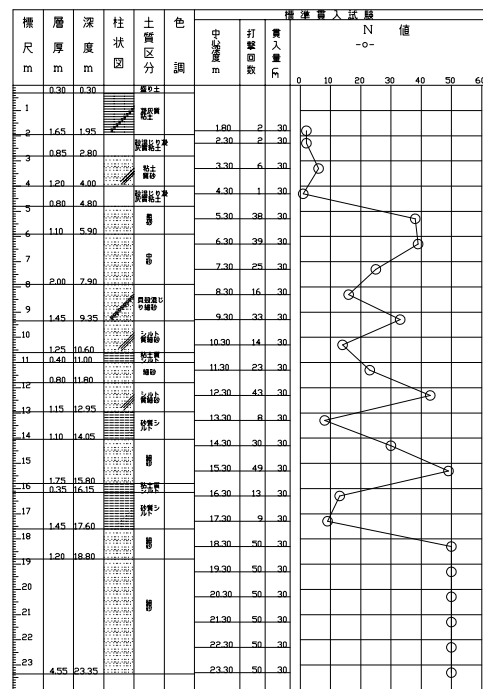
拡大図(試験掘②)



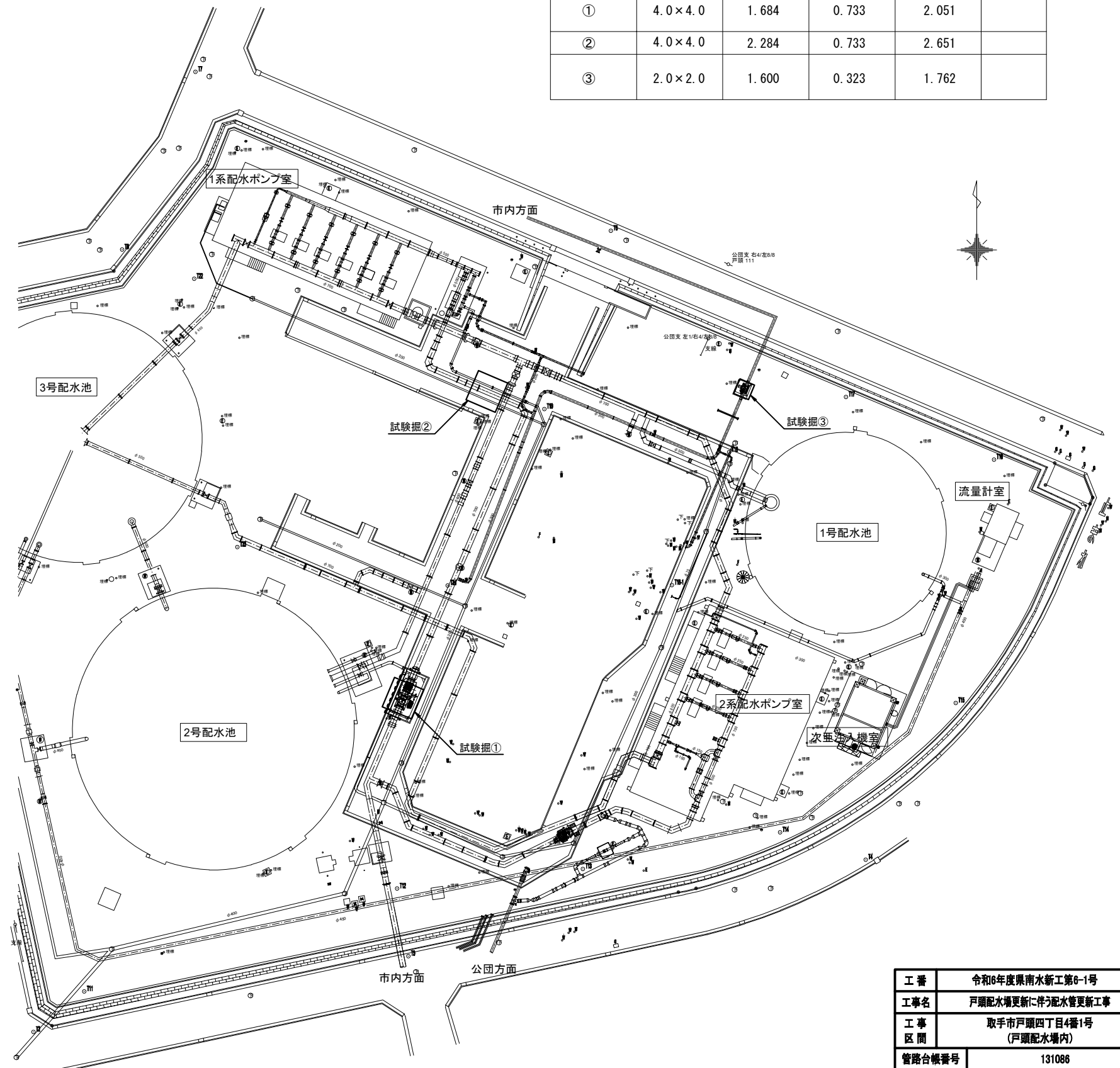
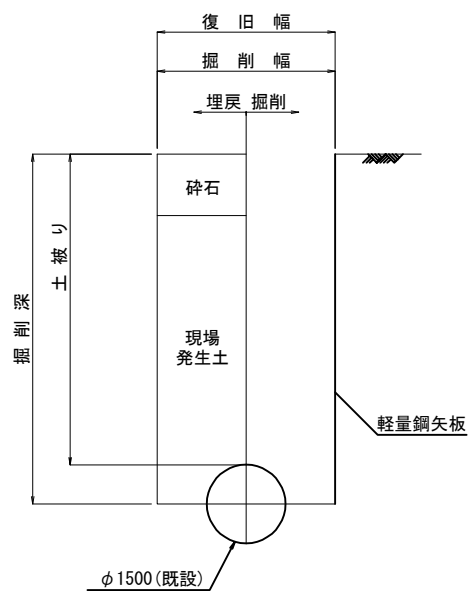
拡大図(試験掘③)



柱状図



掘削標準断面図



工番	令和6年度県南水新工第6-1号		
工事名	戸頭配水場更新に伴う配水管更新工事		
工事区間	取手市戸頭四丁目4番1号 (戸頭配水場内)		
管路台帳番号	131086		
図番	C-29	縮尺	1:300
図面名称	試掘調査図		
茨城県南水道企業団			