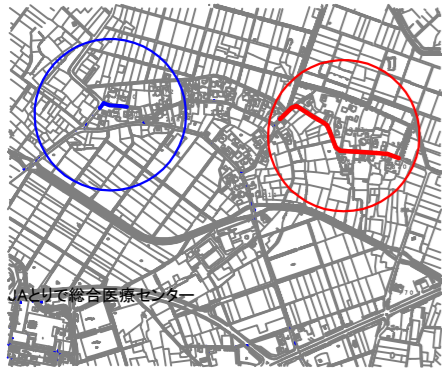
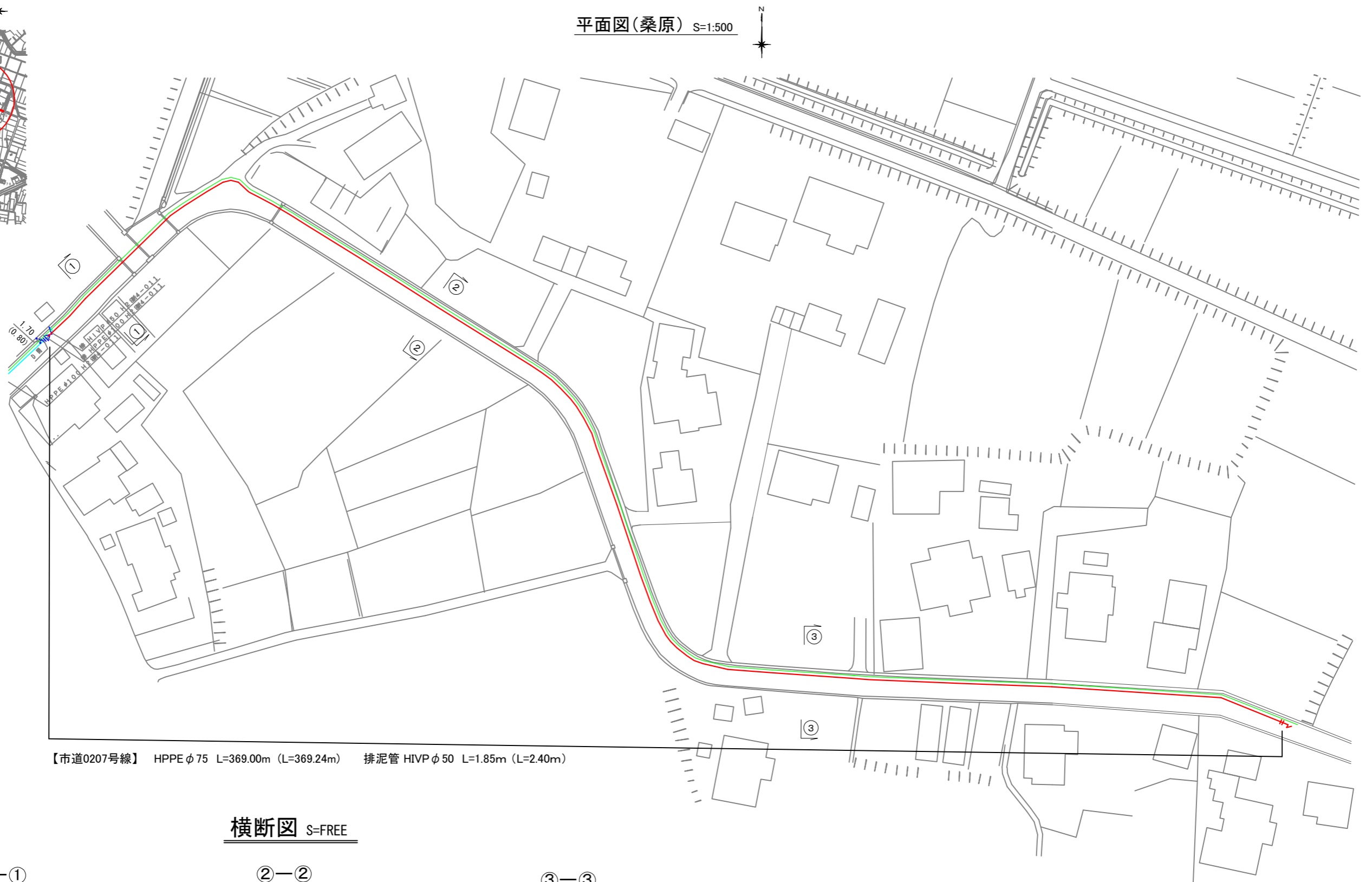


案内図(桑原) S=1:10000

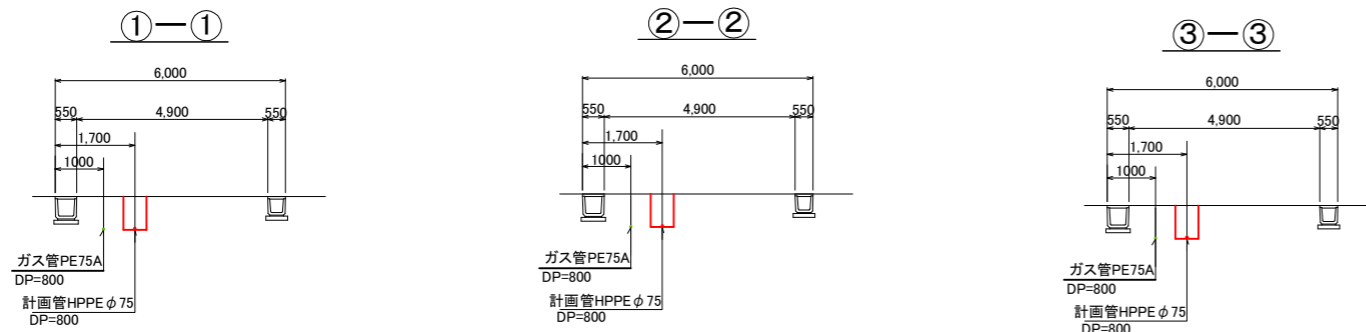


平面図(桑原) S=1:500



【市道0207号線】 HPPE φ75 L=369.00m (L=369.24m) 排泥管 HIVP φ50 L=1.85m (L=2.40m)

横断面図 S=FREE



凡例

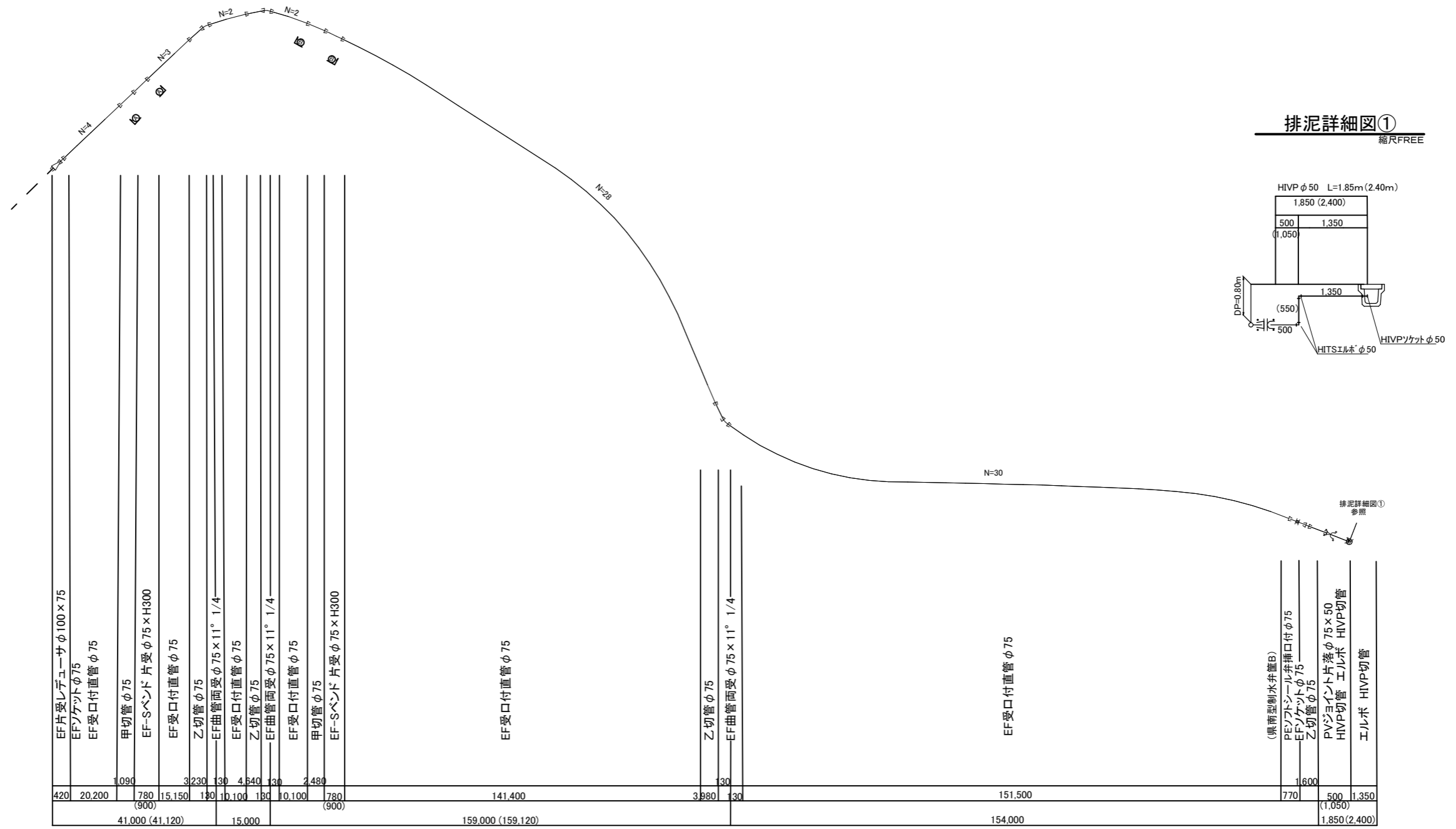
—	新設水道管
—	ガス

占用延長集計表

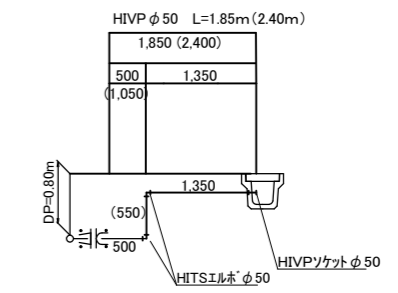
種別	平面長
HPPE φ75	L=369.00m
HIVP φ50	L= 1.85m

工番	令和8年度 県南水新工第5-15号
工事名	配水管布設工事
工事区間	取手市桑原458番地先 ～桑原1820番地先間 他1箇所
図面	1/5 図種 平面図 縮尺 図示
管路台帳番号	141220, 141221
茨城県南水道企業団	

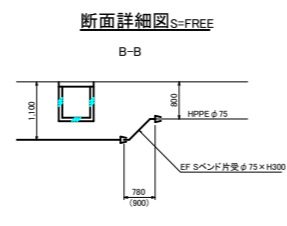
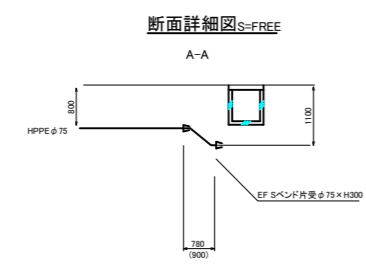
配管詳細図(桑原) S=FREE



排泥詳細図①
縮尺FREE

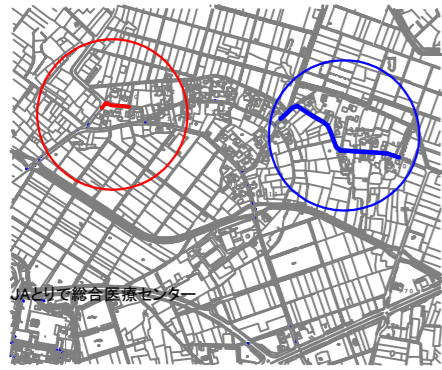


【市道0207号線】 HPPE φ75 L=369.00m (L=369.24m) 排泥管 HIVE φ50 L=1.85m (L=2.40m)

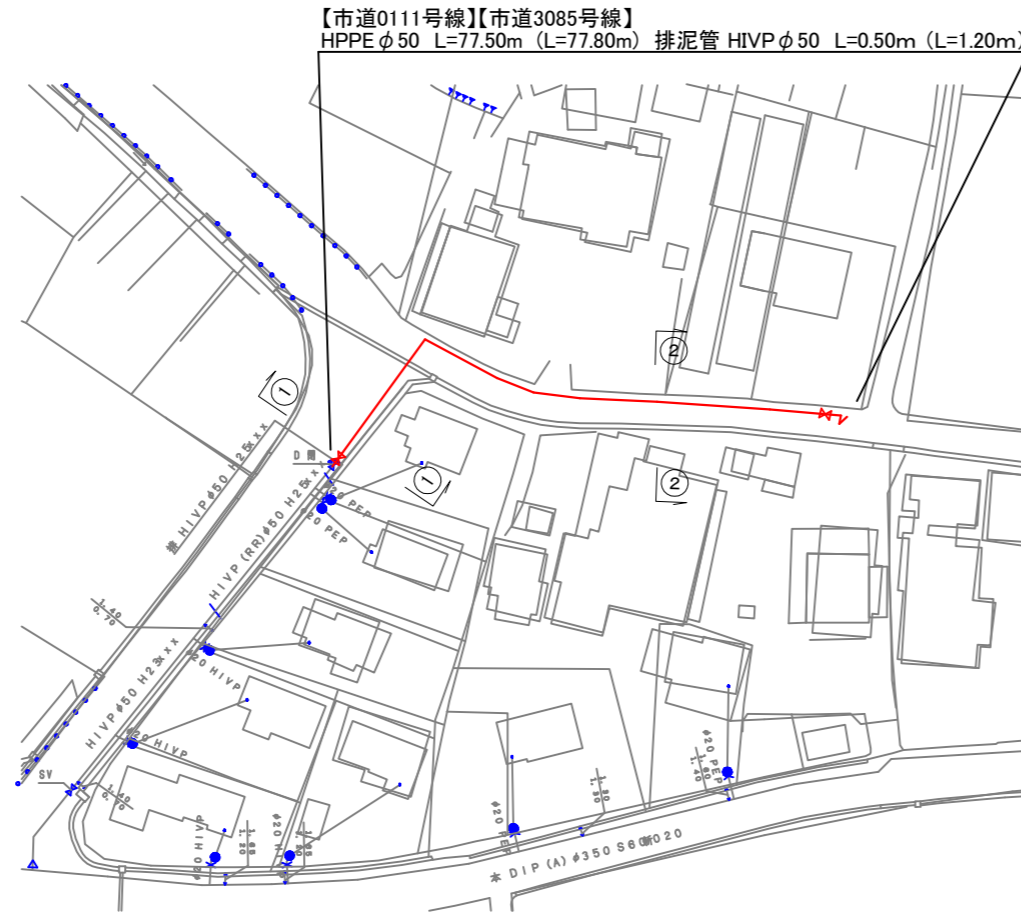


工番	令和8年度 県南水新工第5-15号
工事名	配水管布設工事
工事区間	取手市桑原458番地先 ～桑原1820番地先間 他1箇所
図面	2/5 図種 配管詳細図 断面図 縮尺 図示
管路台帳番号	141220, 141221
茨城県南水道企業団	

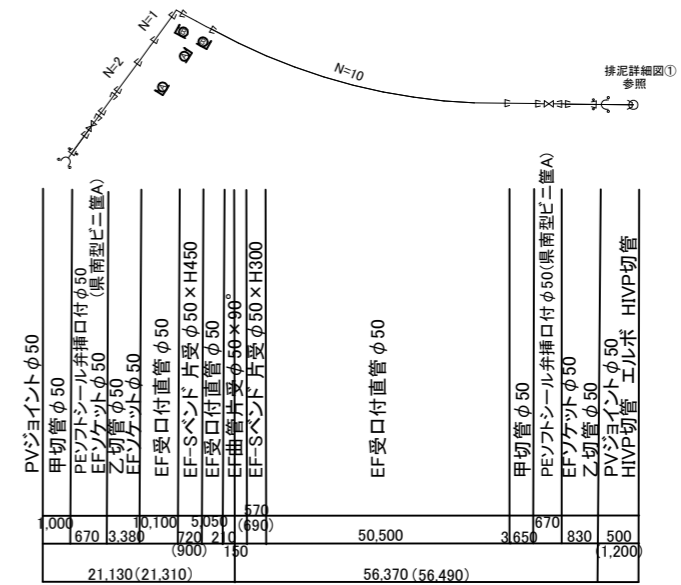
案内図(寺田) S=1:10000



平面図(寺田) S=1:500

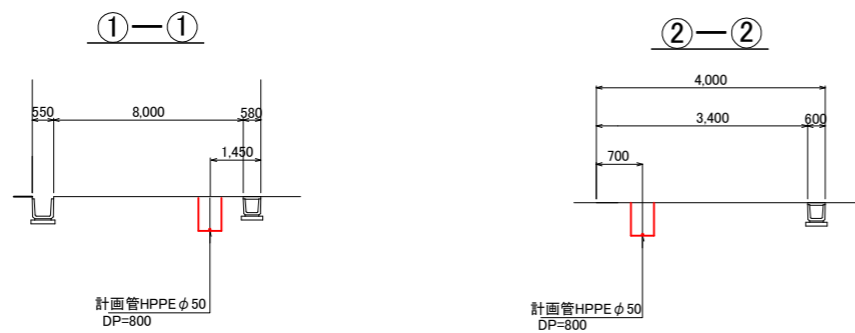


配管詳細図(寺田) S=FREE

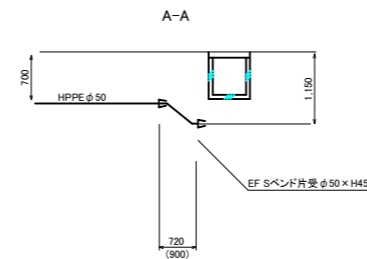


【市道0111号線】【市道3085号線】
 HPPE φ50 L=77.50m (L=77.80m) 排泥管 HIVP φ50 L=0.50m (L=1.20m)

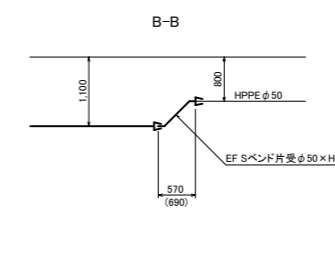
横断面図 S=FREE



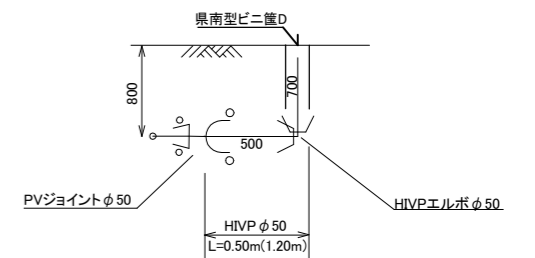
断面詳細図 S=FREE



断面詳細図 S=FREE



排泥詳細図①



凡例

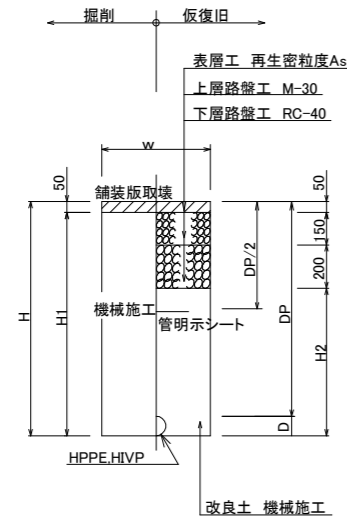
—	新設水道管
—	ガス

占用延長集計表

種別	平面長
HPPE φ50	L=77.50m
HIVP φ50	L= 0.50m

工 番	令和8年度 県南水新工第5-15号
工事名	配水管布設工事
工事区間	取手市桑原458番地先 ～桑原1820番地先間 他1箇所
図面	3/5 位置図 平面図 配管詳細図
管路台帳番号	縮尺 図示
	141220, 141221

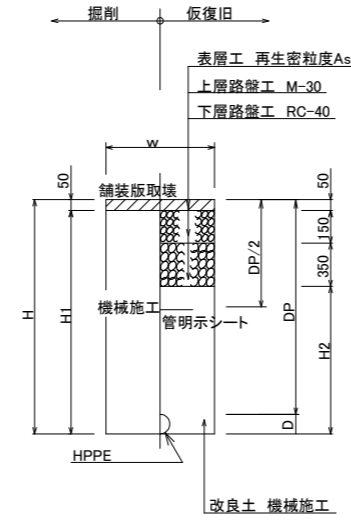
市道車道(5m未満)
(布設)



管種口径	D	W	DP	H	H1	H2
HPPE φ75	90	600	800	890	840	490
	90	600	1100	1190	1140	790
HPPE φ50	63	600	800	863	813	463
	63	600	1150	1213	1163	813
HIVP φ50	60	600	800	860	810	410

※ 砕石転圧 20cm 毎(1層当り最大 20cm)
※ 改良土転圧 20cm 毎(1層当り最大 20cm)

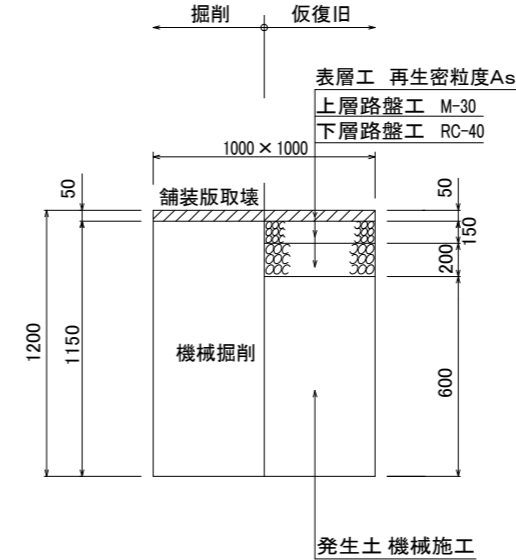
市道車道(5m以上)
(布設)



管種口径	D	W	DP	H	H1	H2
HPPE φ50	63	600	800	863	813	313

※ 砕石転圧 20cm 毎(1層当り最大 20cm)
※ 改良土転圧 20cm 毎(1層当り最大 20cm)

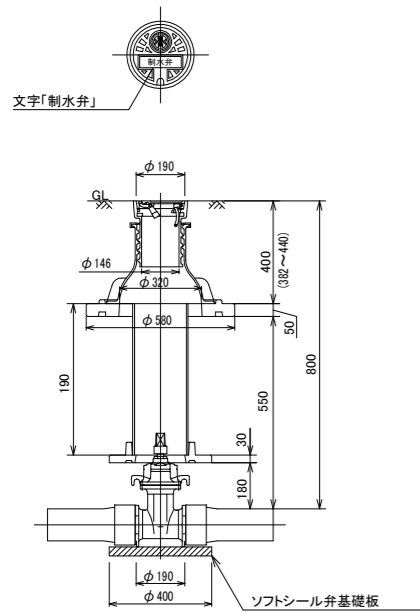
市道車道(5m未満)
(試掘)



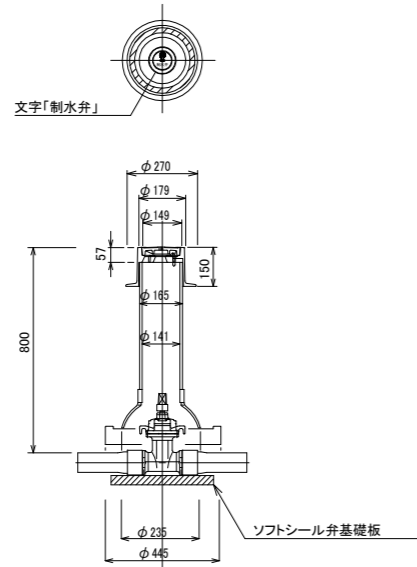
HPPE管用 明示テープ工・浸透防止スリーブ被覆工

仕切弁筐設置詳細図 S=1:15

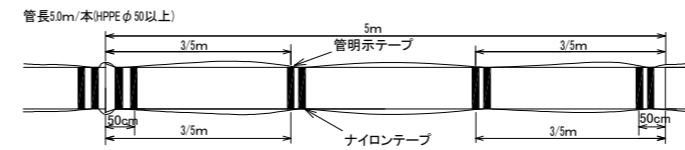
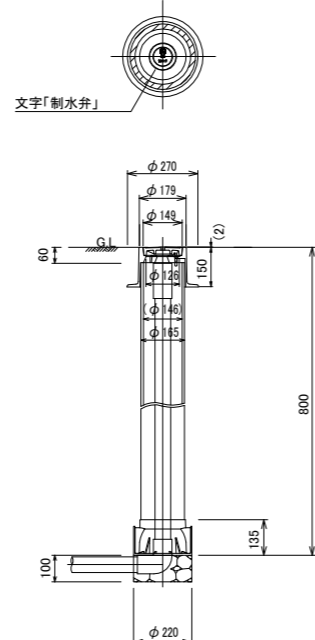
県南型制水弁筐 B
(DP0.80)



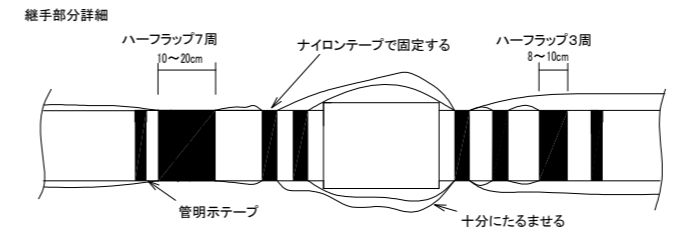
県南型ビニ筐 A
(φ50)



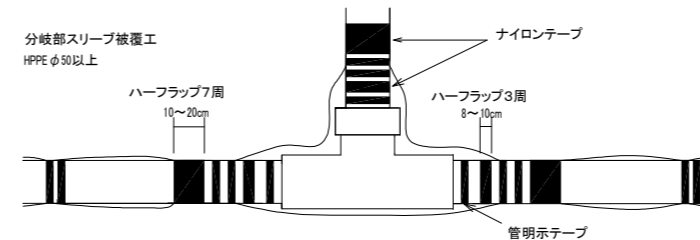
県南型ビニ筐 C
(φ50)



- (1) テープ間隔・貼付方法
- 4箇所/本 管の両端から50cmの位置と中間2箇所
 - 特殊管で1に該当しない場合は、テープの間隔が2m以上にならないよう箇所を増やすこと
 - 胴巻きテープは1周半巻とする



- (2) 浸透防止スリーブ施工方法
- 施工は、別紙施工要領書による
 - Sプロテクト用ナイロンテープ
 - 直管部
 - スリーブ固定: 4箇所/本 管の両端から継手を越えた位置と中間2箇所
 - 下側: スリーブの端をハーフラップ3周
 - 上側: スリーブの端をハーフラップ7周
 - 分岐部
 - スリーブ固定: 6箇所/本 スリーブの両端手前の位置
 - 下側(直管用スリーブ側): スリーブの端をハーフラップ3周
 - 上側(分岐スリーブ側): スリーブの端をハーフラップ7周



- (3) テープの仕様
- 管明示テープ
 - 材質: 事業体名入りポリテープ(エコポリテープも可)
 - 表示及び色: 青地/白文字(名入・2段)
 - 巾及び厚さ: 巾30mm厚さ0.18mm
 - 表示内容

茨城県南水道企業団
茨城県南水道企業団

- ②Sプロテクト用ナイロンテープ
- 材質: 事業体名入りナイロンテープ
 - 表示及び色: 青地/白文字(名入・3段)
 - 巾及び厚さ: 巾50mm厚さ0.1mm

工番	令和8年度 県南水新工第5-15号
工事名	配水管布設工事
工事区間	取手市桑原458番地先 ～桑原1820番地先間 他1箇所
図面	4/5 図種 道路復旧図 縮尺図示
管路台帳番号	141220, 141221
茨城県南水道企業団	

本復旧平面図(桑原) S=1:500



破線 幅30cm 塗料白色 14m

舗装面積集計表(桑原)

番号	計算式	面積(m ²)	切断長(m)
①	$1.40 \times 2.45 \div 2$	1.72	2.65
②	2.45×369	904.05	383.00
③	$(5+11) \times 4.5 \div 2$	36.00	5.00
④	$1.40 \times 2.45 \div 2$	1.72	2.65
合計		943.49	393.30

平面図(寺田) S=1:500



舗装面積集計表

番号	計算式	面積(m ²)	切断長(m)
①	$2.00 \times 3.70 \div 2$	3.70	4.20
②	3.70×13.00	48.10	16.70
③	3辺の長さ (16.5+7.5+10.5)	29.18	16.50
④	3辺の長さ (7.5+7.5+2.2)	8.16	
⑤	3辺の長さ (7.5+7.0+4.5)	15.41	
⑥	3.22×52	167.44	5.00
⑦	$3.20 \times 1.70 \div 2$	2.72	6.30
合計		274.71	48.70

実線 15cm 塗料白色 13m + 31.5m + 12.6m = 57.1m

実線 45cm 塗料白色 22.7m

文字「止まれ」18.5m

工番	令和8年度 県南水新工第5-15号
工事名	配水管布設工事
工事区間	取手市桑原458番地先 ～桑原1820番地先間 他1箇所
図面	5/6 図種 本復旧 平面図 縮尺 図示
管路台帳番号	141220, 141221
茨城県南水道企業団	